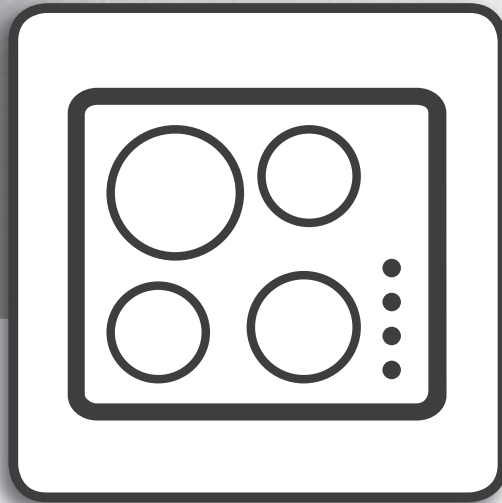


Whirlpool



Instrukcja obsługi



[www.whirlpool.eu/register](http://www.whirlpool.eu/register)



---

# INSTRUKCJA OBSŁUGI

---



**DZIĘKUJEMY ZA ZAKUP PRODUKTU WHIRLPOOL.**

W celu uzyskania kompleksowej pomocy prosimy zarejestrować urządzenie na stronie [www.whirlpool.eu/register](http://www.whirlpool.eu/register).

---

## SPIS TREŚCI

<b>INSTRUKCJA BEZPIECZEŃSTWA</b> .....	<b>3</b>
<b>Wskazówki dotyczące bezpieczeństwa</b> .....	<b>3</b>
<b>INSTRUKCJA UŻYTKOWANIA I KONSERWACJI</b> .....	<b>5</b>
<b>Opis produktu</b> .....	<b>5</b>
Panel sterowania .....	5
Akcesoria .....	6
<b>Jak korzystać z urządzenia</b> .....	<b>6</b>
Pierwsze użycie .....	6
Codzienna eksploatacja .....	6
Funkcje specjalne .....	8
Wskaźniki .....	10
Tabela gotowania .....	10
<b>Konserwacja i czyszczenie</b> .....	<b>11</b>
<b>Usuwanie usterek</b> .....	<b>11</b>
<b>Odgłosy pracy urządzenia</b> .....	<b>11</b>
<b>Sprawdzone działanie</b> .....	<b>12</b>
<b>Serwis techniczny</b> .....	<b>12</b>
<b>INSTRUKCJE INSTALACJI URZĄDZENIA</b> .....	<b>13</b>

## WSKAZÓWKI DOTYCZĄCE BEZPIECZEŃSTWA

## PRZECZYTAĆ I ŚCIŚLE PRZESTRZEGAĆ

Przed przystąpieniem do użytkowania urządzenia należy zapoznać się instrukcjami bezpieczeństwa. Przechowywać w podręcznym miejscu w celu korzystania w przyszłości.

W niniejszej instrukcji oraz na samym urządzeniu znajdują się ważne ostrzeżenia dotyczące bezpieczeństwa, które należy zawsze uwzględniać. Producent urządzenia nie ponosi odpowiedzialności za jakiegokolwiek szkody wynikłe z nieprzestrzegania niniejszych instrukcji bezpieczeństwa, nieprawidłowego użytkowania urządzenia lub niewłaściwego ustawienia elementów sterujących.

**⚠ OSTRZEŻENIE:** Jeśli powierzchnia płyty jest pęknięta, nie wolno używać urządzenia – ryzyko porażenia prądem.

**⚠ OSTRZEŻENIE:** Zagrożenie pożarem: Na powierzchniach grzejnych nie należy przechowywać żadnych przedmiotów.

**⚠ OSTROŻNIE:** Proces gotowania musi być nadzorowany. Proces krótkiego gotowania musi być nadzorowany przez cały czas.

**⚠ OSTRZEŻENIE:** Pozostawienie urządzenia bez nadzoru podczas przyrządzania potraw z użyciem oleju i tłuszczu może spowodować zagrożenie i prowadzić do powstania pożaru. NIGDY nie należy próbować gasić ognia wodą; zamiast tego należy wyłączyć urządzenie i zakryć płomień np. pokrywką lub kocem gaśniczym.

**⚠ Nie używać płyty kuchennej jako powierzchni roboczej.** Ścierki kuchenne i inne łatwopalne materiały powinny być przechowywane z dala od urządzenia, dopóki wszystkie jego podzespoły całkowicie nie ostygną – ryzyko pożaru.

**⚠ Metalowe przedmioty, takie jak noże, widelce, łyżki i pokrywki, nie powinny być umieszczane na powierzchni płyty, ponieważ mogą się nagrzewać.**

**⚠ Małe dzieci (0-3 lat) nie powinny przebywać w pobliżu urządzenia. Dzieci (3-8 lat) ) nie powinny przebywać w pobliżu urządzenia bez stałego nadzoru. Dzieci w wieku 8 lat i starsze, osoby o ograniczonej sprawności fizycznej, sensorycznej lub umysłowej oraz osoby bez odpowiedniego doświadczenia i wiedzy mogą korzystać z urządzenia wyłącznie pod nadzorem lub po otrzymaniu odpowiednich instrukcji dotyczących bezpiecznego użytkowania urządzenia oraz pod warunkiem, że rozumieją zagrożenia związane z obsługą urządzenia. Nie pozwalać, by dzieci bawiły urządzeniem. Dzieci nie mogą czyścić ani konserwować urządzenia bez nadzoru.**

**⚠ Po zakończeniu używania płyty należy wyłączyć pole grzewcze za pomocą przycisku, zamiast polegać na układzie wykrywania obecności naczyń.**

**⚠ OSTRZEŻENIE:** Urządzenie i jego łatwo dostępne części mogą nagrzewać się podczas pracy. Należy uważać, aby nie dotknąć elementów grzejnych. Dzieci do lat 8 nie mogą znajdować się w pobliżu urządzenia bez stałego nadzoru.

### DOZWOLONE ZASTOSOWANIE

**⚠ OSTROŻNIE:** urządzenie nie zostało przeznaczone do obsługi za pomocą zewnętrznego urządzenia, np. timera, ani niezależnego systemu zdalnego sterowania.

**⚠ To urządzenie jest przeznaczone do użytku w gospodarstwach domowych i do podobnych zastosowań, takich jak: kuchnie dla pracowników w sklepach, biurach i innych środowiskach roboczych; gospodarstwa rolne; wykorzystanie przez klientów w hotelach, motelach oraz innych obiektach mieszkalnych.**

**⚠ Wszelkie inne zastosowania (np. ogrzewanie pomieszczeń) są zabronione.**

**⚠ Urządzenie nie jest przeznaczone do użytku przemysłowego. Urządzenia nie należy używać na zewnątrz.**

### INSTALACJA

**⚠ Urządzenie muszą przytrzymywać i montować co najmniej dwie osoby – ryzyko obrażeń. W celu odpakowania i instalacji używać rękawic ochronnych – ryzyko skaleczenia.**

**⚠ Instalacja, podłączenia do źródła wody i zasilania oraz wszelkie naprawy muszą być wykonywane przez wykwalifikowanego technika. Nie naprawiać ani nie wymieniać żadnej części urządzenia, jeśli nie jest to wyraźnie dozwolone w instrukcji obsługi. Nie należy pozwalać dzieciom zbliżać się do miejsca instalacji. Po rozpakowaniu urządzenia należy sprawdzić, czy nie zostało uszkodzone podczas transportu. W przypadku problemów należy skontaktować się z najbliższym serwisem technicznym. Po instalacji zbędne opakowanie (elementy z plastiku, styropianu, itd.) należy umieścić w miejscu niedostępnym dla dzieci – ryzyko uduszenia. Przed przystąpieniem do jakichkolwiek czynności montażowych urządzenie należy odłączyć od zasilania elektrycznego – ryzyko porażenia prądem. Podczas instalacji upewnić się, że urządzenie nie może uszkodzić przewodu zasilającego – ryzyko porażenia prądem. Urządzenie można uruchomić dopiero po zakończeniu instalacji.**

**⚠ Przed włożeniem piekarnika mebel należy przyciąć i dokładnie usunąć trociny i wióry.**

**⚠ Jeśli urządzenie nie zostało zainstalowane nad piekarnikiem, w szafce pod urządzeniem należy zamontować panel oddzielający (brak w zestawie).**

**OSTRZEŻENIA DOTYCZĄCE ELEKTRYCZNOŚCI**

⚠ Musi istnieć możliwość odłączenia urządzenia od źródła zasilania przez wyjęcie wtyczki (jeśli wtyczka jest dostępna) lub za pomocą dostępnego przełącznika wielobiegunowego, zainstalowanego w przewodzie do gniazda zasilania zgodnie z obowiązującymi normami krajowymi; urządzenie musi także posiadać uziemienie zgodnie z obowiązującymi normami krajowymi.

⚠ Nie stosować przedłużaczy, rozdzielaczy i złączy pośrednich. Po zakończeniu instalacji użytkownik nie powinien mieć dostępu do podzespołów elektrycznych urządzenia. Nie korzystać z urządzenia na bosą lub będąc mokrym. Nie uruchamiać urządzenia, jeśli kabel zasilający lub wtyczka są uszkodzone, nie działa ono prawidłowo lub zostało uszkodzone bądź upuszczone.

⚠ Podłączenie za pomocą wtyczki przewodu zasilającego nie jest dozwolone, jeżeli nie stanowi ona fabrycznego wyposażenia produktu.


⚠ Jeśli przewód zasilający jest uszkodzony, jego wymianę na identyczny należy ze względów bezpieczeństwa zlecić przedstawicielowi producenta, serwisowi technicznemu lub innej wykwalifikowanej osobie w celu uniknięcia potencjalnego ryzyka – ryzyko porażenia prądem.

**CZYSZCZENIE I KONSERWACJA**

⚠ **OSTRZEŻENIE:** Przed przystąpieniem do czynności konserwacyjnych należy sprawdzić, czy urządzenie zostało wyłączone i odłączone od źródła zasilania – ryzyko porażenia prądem; Nigdy nie należy stosować urządzeń czyszczących parą – ryzyko porażenia prądem.

⚠ Nie należy używać środków ściernych, żrących, środków na bazie chloru ani środków do szorowania.

**UTYLIZACJA OPAKOWANIA**


Materiał, z którego wykonano opakowanie, w 100% nadaje się do recyklingu i jest oznaczony symbolem .

Części opakowania nie należy wyrzucać, lecz zutylizować zgodnie z przepisami określonymi przez lokalne władze.

**UTYLIZACJA URZĄDZEŃ AGD**

Urządzenie zostało wykonane z materiałów nadających się do recyklingu lub do ponownego użycia. Urządzenie należy utylizować zgodnie z miejscowymi przepisami dotyczącymi gospodarki odpadami. Aby uzyskać więcej informacji na temat utylizacji, odzyskiwania oraz recyklingu urządzeń AGD, należy skontaktować się z odpowiednim lokalnym urzędem, punktem skupu złomu AGD lub sklepem, w którym zakupiono urządzenie. To urządzenie jest oznaczone zgodnie z dyrektywą Unii Europejskiej 2012/19/UE w sprawie zużytego sprzętu elektrotechnicznego i elektronicznego (WEEE) oraz z przepisami dotyczącymi sprzętu elektrycznego i elektronicznego z 2013 r. (w brzmieniu zmienionym).

Właściwa utylizacja urządzenia pomoże zapobiec ewentualnym negatywnym skutkom dla środowiska oraz zdrowia ludzkiego.

Symbol  na urządzeniu lub w dołączonej do niego dokumentacji oznacza, że urządzenia nie wolno traktować jak zwykłego odpadu domowego. Należy je przekazać do punktu zajmującego się utylizacją i recyklingiem urządzeń elektrycznych i elektronicznych.

**WSKAZÓWKI DOTYCZĄCE OSZCZĘDZANIA ENERGII**

Aby w pełni wykorzystać ciepło resztkowe płyty grzewczej, należy wyłączyć ją kilka minut przed planowanym zakończeniem gotowania.

Podstawa garnka lub patelni powinna całkowicie pokrywać powierzchnię płyty grzewczej; użycie naczynia o mniejszej powierzchni podstawy niż płyta grzewcza spowoduje niepotrzebną utratę energii.

Podczas gotowania należy przykrywać garnki lub patelnie ściśle dopasowanymi pokrywkami i używać możliwie jak najmniej wody. Gotowanie bez pokrywki znacznie zwiększa zużycie energii.

Używać wyłącznie garnków i patelni z płaskim dnem.

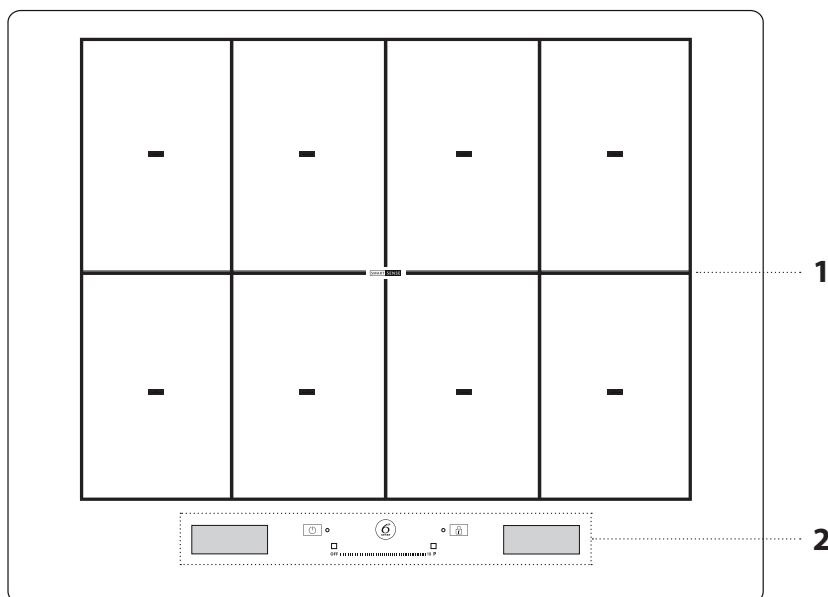
**DEKLARACJA ZGODNOŚCI**

To urządzenie spełnia wymagania ekoprojektu z Rozporządzenia Komisji (UE) nr 66/2014 oraz rozporządzeń z 2019 r. dotyczących ekoprojektu dla produktów związanych z energią oraz informacji na temat energii (zmiana) (wyjście z UE), zgodnie z normą europejską EN 60350-2.

**UWAGA**

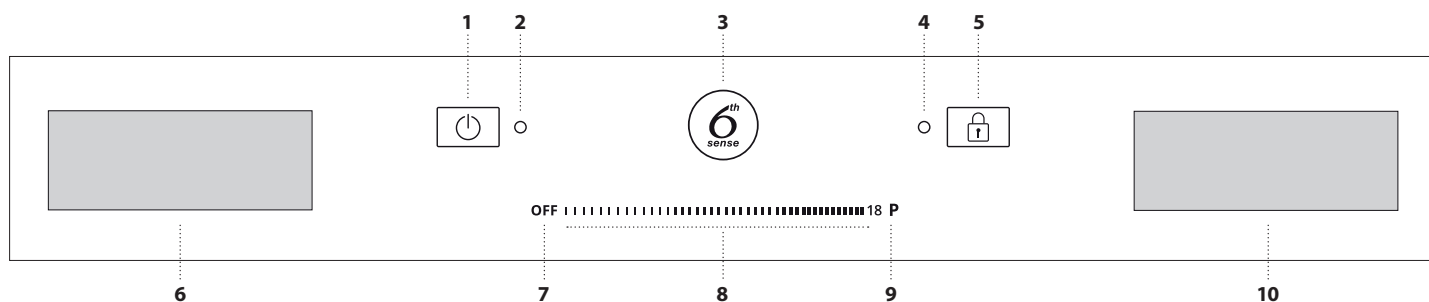
Osoby z rozrusznikiem serca lub podobnym urządzeniem medycznym powinny zachować ostrożność podczas stania w pobliżu płyty indukcyjnej, gdy jest ona włączona. Pole elektromagnetyczne może wpłynąć na działanie rozrusznika serca lub podobnego urządzenia. W celu uzyskania dodatkowych informacji na temat działania rozrusznika serca lub podobnego urządzenia w polu elektromagnetycznym płyty indukcyjnej należy skonsultować się z lekarzem lub producentem tych urządzeń.

## OPIS PRODUKTU



1. Płyta
2. Panel sterowania

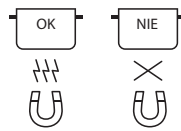
## PANEL STEROWANIA



- |   |   |   |
|---|---|---|
| <ol style="list-style-type: none"> <li>1. Przycisk ON/OFF</li> <li>2. Kontrolka sygnalizująca, że płyta jest włączona</li> <li>3. Funkcja "6<sup>th</sup> Sense" (funkcje specjalne)</li> <li>4. Kontrolka sygnalizująca, że blokada przycisków jest aktywna</li> </ol> | <ol style="list-style-type: none"> <li>5. Blokada przycisków</li> <li>6. Wyświetlacz wyboru pola grzejnego</li> <li>7. Przycisk wyłączenia danego pola grzejnego</li> </ol> | <ol style="list-style-type: none"> <li>8. Ekran dotykowy z suwakiem</li> <li>9. Przycisk szybkiego rozgrzewania</li> <li>10. Wyświetlacz "Wybór funkcji"</li> </ol> |
|---|---|---|

## AKCESORIA

### GARNKI I PATELNI



Należy używać wyłącznie garnków i patelni wykonanych z materiałów ferromagnetycznych, odpowiednich do płyt indukcyjnych. Aby określić, czy garnek jest odpowiedni, należy sprawdzić, czy posiada on symbol (zazwyczaj wybity na spodzie). Do sprawdzenia,

czy dany garnek jest ferromagnetyczny, można też użyć magnesu. Jakość i struktura podstawy naczynia mogą mieć wpływ na wydajność gotowania. Niektóre oznaczenia średnicy podstawy nie odpowiadają rzeczywistej średnicy powierzchni ferromagnetycznej.

### PUSTE NACZYNIA LUB NACZYNIA O CIENKIM SPODZIE

Nie należy umieszczać pustych naczyń na płycie, kiedy płyta jest włączona. Płyta jest wyposażona w wewnętrzny system zabezpieczający, który stale monitoruje temperaturę i aktywuje funkcję "automatyczne wyłączenie", kiedy temperatura jest zbyt wysoka.

W przypadku użycia pustych naczyń lub naczyń o cienkim spodzie, temperatura może wzrosnąć bardzo szybko, a funkcja "automatyczne wyłączenie" może się uruchomić z niewielkim opóźnieniem, co z kolei

może doprowadzić do uszkodzenia naczynia. Jeśli tak się stanie, nie należy niczego dotykać, ale poczekać, aż wszystkie elementy ostygną. Jeśli pojawi się komunikat błędny, należy skontaktować się z serwisem.

### MINIMALNA ŚREDNICA PODSTAWY GARNKA/PATELNI DLA RÓŻNYCH PÓL GRZEWCZYCH

Aby zapewnić prawidłowe działanie płyty, naczynie musi zakrywać jeden lub więcej punktów referencyjnych wskazanych na powierzchni płyty i musi posiadać odpowiednią średnicę podstawy.

Ustawianie naczynia	Minimalna średnica
wyśrodkowane na 1 punkcie	10 cm
przykryte 2 punkty	19 cm
przykryte 3 punkty	garnek do gotowania ryb/ kratka do grillowania
przykryte 4 punkty (poziomo)	garnek do gotowania ryb/ kratka do grillowania
przykryte 4 punkty (2 + 2) (pionowo)	24 cm

## JAK KORZYSTAĆ Z URZĄDZENIA

### PIERWSZE UŻYCIE

Ustawienia płyty mogą zostać zmienione w dowolnym momencie. Aby zmienić ustawienia, należy nacisnąć na symbol , który pojawia się na wyświetlaczu wyboru funkcji.

W menu ustawień można:

- wybrać język;
- dostosować jasność;
- dostosować głośność alarmów dźwiękowych;
- dostosować dźwięki przycisków;
- dostosować moc płyty;

- przywrócić ustawienia fabryczne płyty;
- sprawdzić, która wersja oprogramowania jest zainstalowana.

W przypadku odcięcia zasilania ustawienia są zachowywane.

### DOSTOSOWYWANIE MOCY PŁYTY

Maksymalny poziom mocy płyty można wybrać w menu ustawień, według zapotrzebowania lub ustawionego czasu. Dostępne są następujące poziomy mocy: 2.5kW – 4.0kW – 6.0kW – 7.4kW.

## CODZIENNA EKSPLOATACJA



### WŁĄCZANIE/WYŁĄCZANIE PŁYTY

Aby włączyć płytę, należy nacisnąć przycisk "ON" i przytrzymać przez ok. 1 sekundę, aż do momentu aktywowania się wyświetlaczy.

Płyta wyłączy się automatycznie po 30 sekundach, jeśli w tym czasie nie zostanie wybrana żadna funkcja.

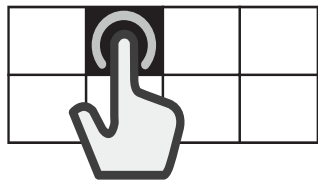
Płyta grzejna wyłączy się, jeśli dowolny przycisk zostanie wciśnięty przez ponad 10 sekund.

Aby wyłączyć płytę, należy nacisnąć ten sam przycisk, aż wyświetlacz zostanie wyłączony. Wszystkie pola grzejne zostaną wyłączone.

Jeśli płyta była użytkowana, po wyłączeniu, wszystkie pola grzejne będą nieaktywne, a wskaźnik ciepła resztkowego "H" pozostanie włączony, aż pola grzejne ostygną.

### WYBÓR POLA GRZEJNEGO

Pole grzejne można wybrać na wyświetlaczu po lewej stronie, naciskając na odpowiedni punkt. Na niewybranych strefach płyty pojawi się cienki pasek.

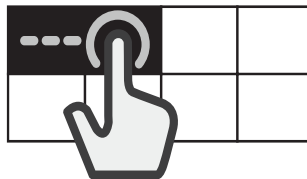


### WYBÓR ELASTYCZNEJ STREFY GOTOWANIA

Elastyczna strefa gotowania to obszar, gdzie nakłada się kilka pól grzejnych, a który może być używany jako jedno pole grzejne.

### Aby utworzyć strefę elastyczną:

Wybrać kilka punktów na wyświetlaczu lub przesunąć wzdłuż nich palcem, stopniowo je łącząc.



### Aby podzielić strefę elastyczną:

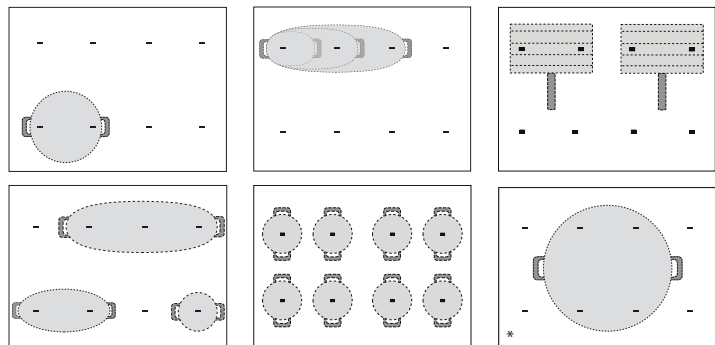
Nacisnąć i przytrzymać punkt na wyświetlaczu odpowiadający polu grzejnemu, które chcemy oddzielić, przez 3 sekundy. Można również nacisnąć przycisk "podział strefy" , który pojawia się na wyświetlaczu wyboru funkcji. Kiedy strefa elastyczna zostanie podzielona, ten sam poziom mocy zostaje utrzymany dla każdego pola grzejnego.

Jeśli w ciągu 30 sekund na wszystkich wybranych strefach grzewczych nie zostaną umieszczone garnki, to po lewej stronie wyświetlacza pojawi się gruby pasek. Można ponownie aktywować tę strefę za pomocą polecenia "Dodaj garnki", znajdującego się po prawej stronie wyświetlacza.



**AKTYWACJA/WYŁĄCZANIE PÓL GRZEJNYCH I DOSTOSOWYWANIE POZIOMU MOCY****Aktywacja pól grzejnych:**

1. Włączyć płytę. Jeżeli naczynie zostało już umieszczone na miejscu, płyta wykryje je automatycznie. Wybrać sugerowaną strefę, aby móc wybrać moc.
2. Umieścić naczynie do gotowania na wybranym polu grzejnym, upewniając się, że przykrywa ono jeden lub więcej punktów referencyjnych na powierzchni płyty.

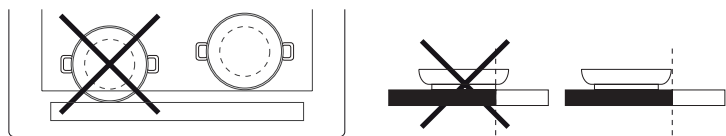


\* Użycie tej pozycji umożliwi wykorzystanie maksymalnego poziomu mocy.

Uwaga: Nie należy stawiać naczyń na wyświetlaczu ani na suwaku ekranu dotykowego. W przypadku, gdy jeden z wyświetlaczy zostanie zakryty naczyniem lub innym obiektem, płyta grzewcza może nie działać prawidłowo. Na prawym wyświetlaczu pojawi się wtedy komunikat: "SPRAWDŹ OBSZAR DOTYKOWY, usuń obiekt w ciągu minuty". Należy usunąć obiekt i odczekać, aż komunikat zniknie. Jeśli problem nie ustępuje, odłączyć płytę kuchenną od zasilania i podłączyć ją ponownie.

W przypadku stref grzejnych znajdujących przy panelu sterowania, zaleca się utrzymywanie garnków i patelni wewnątrz oznaczonej powierzchni (biorąc pod uwagę zarówno spód naczynia, jak i jego górną krawędź, która może być szersza).

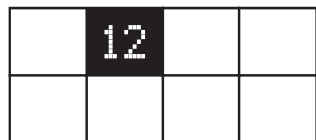
W ten sposób zapobiega się nadmiernemu nagraniu panelu dotykowego. Podczas grillowania lub smażenia, należy korzystać z tylnych stref grzejnych, gdy tylko to możliwe.



3. Wybrać pole grzejne lub strefę elastyczną na ekranie po lewej stronie.
4. Ustawić żądany poziom mocy, naciskając lub przesuwając palec poziomo po suwaku na ekranie dotykowym.



Wybrany poziom mocy wyświetli się w punkcie wyświetlacza odpowiadającym danemu polu grzejnemu.



Każde pole grzejne posiada kilka poziomów mocy, które można regulować w zakresie od "1" (minimum) do "18" (maksimum). Na ekranie dotykowym można również wybrać funkcję szybkiego podgrzewania, oznaczoną literą "P".

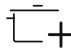
Uwaga: Jeśli naczynie nie jest dostosowane do gotowania indukcyjnego, nie jest prawidłowo umiejscowione lub ma nieodpowiedni rozmiar, odpowiadający mu punkt na wyświetlaczu będzie migał. Jeśli naczynie nie zostanie wykryte w ciągu 30 sekund od wyboru, dane pole grzejne wyłączy się.

**Wyłączanie pól grzejnych:**


Wybrać pole grzejne na wyświetlaczu po lewej stronie i nacisnąć przycisk "OFF" na górze suwaka ekranu dotykowego. Jeśli pole grzejne nadal będzie gorące, wskaźnik ciepła resztkowego "H" pojawi się w odpowiednim punkcie wyświetlacza.


**DODAJ GARNEK**

Jeśli wykorzystywana jest strefa grzejna złożona z kilku pól, garnek można ustawić w dowolnym miejscu w obrębie tej strefy. Płyta automatycznie rozpozna rzeczywistą pozycję naczynia.

Aby dodać kolejne naczynie do aktywnej strefy grzejnej, należy użyć polecenia "Dodaj garnek" , aby płyta mogła je wykryć.

**BLOKADA PRZYCISKÓW**


Aby uniknąć przypadkowej aktywacji płyty podczas czyszczenia lub przypadkowej zmiany ustawień w trakcie gotowania, należy nacisnąć przycisk "Blokada przycisków"  i przytrzymać go przez 3 sekundy: sygnał dźwiękowy i zapalenie się kontrolki ostrzegawczej wskazują, że funkcja została aktywowana.

Panel sterowania jest zablokowany, z wyjątkiem przycisku WYŁĄCZ. Aby aktywować przyciski, należy ponownie nacisnąć przycisk "Blokada przycisków"  i przytrzymać go przez 3 sekundy. Kontrolka ostrzegawcza gaśnie, a płyta jest znów aktywna.


**ZEGAR STERUJĄCY (TIMER)**

Kiedy płyta jest wyłączona, można użyć wyświetlacza po prawej stronie do kontroli czasu gotowania.

**Aktywowanie timera:**

1. Włączyć płytę.
2. Nacisnąć na symbol klepsydry  pojawiający się na wyświetlaczu.
3. Ustawić czas za pomocą przycisków "+" i "-".
4. Po upływie ustalonego czasu, rozlegnie się sygnał dźwiękowy.


**Zmiana ustawień lub wyłączenie timera:**

1. Nacisnąć na symbol klepsydry  pojawiający się na wyświetlaczu.
2. Za pomocą przycisków "+" i "-" ustawić żądany czas lub nacisnąć przycisk "STOP", aby wyłączyć timer.


**USTAWIANIE CZASU GOTOWANIA**

Pola grzejne można zaprogramować tak, aby wyłączyły się automatycznie.

**Aby ustawić czas gotowania:**

1. Wybrać pole grzejne i ustawić żądany poziom mocy.
2. Nacisnąć na symbol stopera  pojawiający się na wyświetlaczu.
3. Ustawić żądany czas za pomocą przycisków "+" i "-".
4. Po upływie ustalonego czasu rozbrzmiewa sygnał dźwiękowy i pole grzejne automatycznie się wyłącza.

**Zmiana ustawień lub wyłączenie timera:**

1. Wybrać aktywne pole grzejne.
2. Nacisnąć na symbol stopera  pojawiający się na wyświetlaczu.
3. Za pomocą przycisków "+" i "-" ustawić żądany czas lub nacisnąć przycisk "STOP", aby skasować ustawiony czas gotowania.

Czas gotowania ustawia się dla każdego pola i strefy elastycznej w ten sam sposób.

## FUNKCJE SPECJALNE

6<sup>th</sup> SENSE

Przycisk "6<sup>th</sup> Sense" pozwala użytkownikom na korzystanie z funkcji specjalnych:

- Tryb asystenta
- Tryb Chef Control
- Flexifull (Gotuj na całej powierzchni)

Wyświetlacz, umieszczony po prawej stronie, umożliwia przeglądanie i wybór żądanych funkcji specjalnych.

Za pomocą strzałek  $\wedge$   $\vee$  można przesuwać dostępne opcje.

Wybór opcji zatwierdza się przyciskiem **OK**, a za pomocą podwójnej strzałki  $\ll$  powraca się do poprzedniego menu.

## TRYB ASYSTENTA

Funkcja ta pozwala na wybór jednej z opcji, ułatwiających gotowanie różnych typów potraw w optymalny sposób.

Płyta pomaga użytkownikowi, zapewniając idealne warunki do podgrzewania i pokrywania wnętrza naczynia tłuszczem. Dostarcza również wskazówek, których należy przestrzegać na różnych etapach gotowania, aby osiągnąć optymalne rezultaty.

**Aktywowanie funkcji Tryb asystenta:**

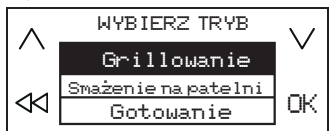
1. Nacisnąć przycisk "6<sup>th</sup> Sense".
2. Wybrać funkcję "Tryb asystenta" na wyświetlaczu i potwierdzić.



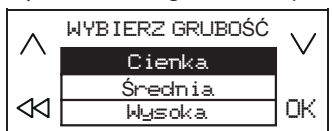
3. Wybrać kategorię dania i potwierdzić.



4. Wybrać metodę gotowania i potwierdzić.



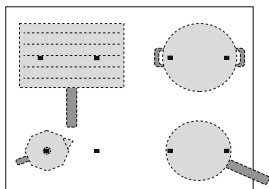
5. Wybrać warunki gotowania i potwierdzić.



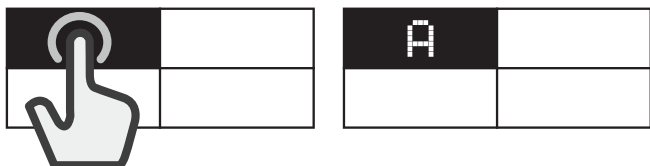
6. Będą dostępne cztery pola grzejne. Ustawić naczynie do gotowania na płycie, upewniając się, że przykrywa przynajmniej dwa punkty referencyjne na powierzchni płyty.

Tryb gotowania "Moka" to jedyny tryb, w którym może być przykryty tylko jeden punkt referencyjny.

Poniżej przedstawiony jest przykład ustawienia kilku naczyń.



7. Należy wybrać żądane pole grzejne na wyświetlaczu po lewej stronie. W punkcie odpowiadającym wybranemu polu grzejnemu pojawi się symbol "A".



8. Na wyświetlaczu po prawej stronie pojawią się instrukcje (np. "Dodać olej" lub "Dodać jedzenie"). Na końcu każdego etapu gotowania użytkownik musi nacisnąć przycisk zatwierdzania, aby przejść dalej.
9. W razie konieczności, wcześniej ustalony poziom mocy można w każdej chwili zmienić za pomocą przycisków "+" i "-".
10. Kiedy gotowanie zostanie zakończone, należy nacisnąć przycisk "STOP" wyłączający pole grzejne. Jeśli podczas gotowania użytkownik użył kilka pól grzejnych, należy najpierw wybrać pole, które chce się wyłączyć.



Uwaga: Funkcja "Tryb asystenta" może być aktywowana, nawet jeśli jedno lub więcej pól grzejnych jest już aktywne.

**Aktywacja trybu asystenta dla więcej niż jednego pola grzejnego:**

Po aktywowaniu funkcji "Tryb asystenta" dla pierwszego pola grzejnego, należy ponownie nacisnąć przycisk "6<sup>th</sup> Sense" i powtórzyć proces aktywacji dla kolejnego pola grzejnego. Pola, które już są aktywne, nie mogą zostać ponownie wybrane.

Uwaga: Można korzystać z opcji "Tryb asystenta" przy użyciu 4 pól grzejnych, pod warunkiem, że ustawiony poziom mocy na to pozwala. Pól nie można łączyć w większe obszary.

**Standardowe gotowanie przy aktywnej funkcji "Tryb asystenta":**

Kiedy funkcja "Tryb asystenta" jest aktywna, można wybrać pole grzejne, które chce się uruchomić, za pomocą wyświetlacza po lewej stronie i ustawić jego poziom mocy, zanim zaczniesz się go używać normalnie.

**Opcje do wyboru**

KATEGORIA PRODUKTÓW SPOŻYWCZYCH	METODA GOTOWANIA
Mięso	Grillowanie, Smażenie na patelni, Gotowanie
Ryby	Grillowanie, Smażenie na patelni, Gotowanie
Warzywa	Grillowanie, Smażenie na patelni, Gotowanie
Zupa i Sos	Sos (Pomidor, Sos beszamelowy) Zupa (Obsmażanie, Powolne gotowanie, Zupa kremowa)
Deser	Budyń, Panna cotta, Rozpuszczona czekolada, Naleśnik, Pudding ryżowy
Jaja	Smażone jajko, Omlet, Gotowanie (Gotowane jajko, A La Coque), Frittata, Jajecznica
Ser	Grillowanie, Smażenie na patelni, Fondue
Makaron	Gotowanie, Smażenie na patelni, Risotto, Pudding ryżowy
Napoje	Mleko, Woda, Moka
Osobiste	Gotowanie, Grillowanie, Smażenie na patelni, Powolne gotowanie, Roztapianie

**GŁÓWNE METODY GOTOWANIA**

(Każda metoda może zawierać dodatkowe opcje)

**ROZTAPIANIE**

Polega na wytwarzaniu temperatury idealnej do roztopienia i utrzymania potrawy w odpowiedniej postaci, bez ryzyka przypalenia. Ta metoda nie wpływa negatywnie na produkty o delikatnej strukturze, takie jak czekolada i zapobiega ich przyleganiu do naczynia. Tempo gotowania może zostać w każdej chwili dostosowane, przy użyciu przycisków "+" i "-" na wyświetlaczu po prawej stronie.

**POWOLNE GOTOWANIE**

Do dań wymagających powolnego gotowania i wolno parujących płynów. Utrzymuje potrawę w odpowiedniej postaci, bez ryzyka przypalenia. Ta metoda nie niszczy struktury potraw i zapobiega ich przywieraniu do naczynia.



Jakość i rodzaj naczyń mogą mieć wpływ na rezultaty lub czas gotowania.

Tempo gotowania może zostać w każdej chwili dostosowane, przy użyciu przycisków "+" i "-" na wyświetlaczu po prawej stronie.



### GOTOWANIE\*

Do wydajnego podgrzewania wody. Informuje użytkownika, kiedy woda zaczyna wrzeć, poprzez sygnał dźwiękowy i wizualny.

Podczas oczekiwania na potwierdzenie przez użytkownika, system utrzymuje kontrolowane, wolne gotowanie wody, co zapobiega jej wylewaniu się i stratom energii. Kiedy funkcja jest aktywna, alarm dźwiękowy ostrzega użytkownika, że naczynie jest puste (brak wody) lub że woda się wygotowała.

Sól należy dodawać po usłyszeniu sygnału informującego o wrzeniu.

### SMAŻENIE NA PATELNI\*

Podgrzewanie lub rozprowadzanie tłuszczów do gotowania w pustym naczyniu. Sygnał dźwiękowy i wizualny wskazuje, że osiągnięta została idealna temperatura do włożenia produktów do naczynia. Podczas oczekiwania na potwierdzenie przez użytkownika, system utrzymuje naczynie w kontrolowanej temperaturze, co zapobiega uszkodzeniu naczynia i stratom energii.

Optymalne warunki dla tej funkcji to używanie naczyń i tłuszczów w temperaturze pokojowej.

Funkcja ta wymaga użycia specjalnych naczyń.

Nie należy używać pokrywek. Do ochrony przed rozpryskiwaniem zalecane jest używanie specjalnych osłon.

Podczas korzystania z tej funkcji, zaleca się używanie tłuszczów odpowiednich do smażenia, takich jak różne rodzaje olejów z pestek. Należy nadzorować pierwsze gotowanie na nowym rodzaju tłuszczu.



### GRILLOWANIE\*

Funkcja ta umożliwia optymalne grillowanie różnych rodzajów produktów, w zależności od ich grubości. Kiedy zostanie osiągnięta idealna temperatura do dodania produktu, płyta emituje sygnał dźwiękowy. Następnie, płyta stabilizuje temperaturę podczas gotowania, utrzymując ją na stałym poziomie. Kiedy użytkownik potwierdzi, że dodano produkt, rozpoczyna się gotowanie.

Zaleca się odpowiednio przygotować produkty już podczas fazy podgrzewania się płyty i dodawać je bezpośrednio po usłyszeniu sygnału. Optymalne warunki dla tej funkcji to używanie naczyń i tłuszczów w temperaturze pokojowej.

Jeśli nie korzysta się ze specjalnej kratki, zaprojektowanej do tego celu, należy szczególnie uważać podczas pierwszego grillowania przy użyciu tej funkcji, gdyż jakość naczyń może mieć wpływ na długość podgrzewania. Naczynia o bardzo cienkich podstawach mogą osiągać bardzo wysokie temperatury w krótkim czasie.



### MOKA\*

Funkcja ta umożliwia automatyczne podgrzewanie "Moka" (kawiarek). Cykl grzania może być aktywowany poprzez wybór odpowiedniej funkcji w menu, a sygnał dźwiękowy poinformuje, że kawa jest gotowa. Funkcja ta jest zaprogramowana tak, aby wyłączać się automatycznie, co zapobiega rozlewaniu kawy. Podczas pierwszego użycia należy sprawdzić, czy opisane warunki są spełnione. Optymalne warunki dla tej funkcji to używanie kawiarki i wody w temperaturze pokojowej.

**\* Przy korzystaniu z tych funkcji, zalecane jest użycie przeznaczonych do tego naczyń:**

- do gotowania: **WMF SKU: 07.7524.6380**
- do smażenia na patelni: **WMF SKU: 05.7528.4021**
- do grillowania: **WMF SKU: 05.7650.4291**
- do Moka, Bialetti: **MOKA INDUZIONE 3TZ ANTRACITE**

Uwaga: Nie należy poruszać patelnię lub garnkiem podczas pierwszej minuty podgrzewania, aby umożliwić optymalne działanie płyty.

### CHEF CONTROL

Funkcja ta dzieli płytę na cztery pola grzejne, aktywując je jednocześnie na uprzednio ustalonym poziomie mocy. Pozwala to na przenoszenie naczyń z jednego pola na inne i gotowanie w różnych temperaturach.

**Aby włączyć Tryb Chef Control:**

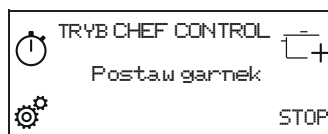
1. Ustawić naczynie do gotowania na płycie.
2. Nacisnąć przycisk "6<sup>th</sup> Sense".
3. Wybrać funkcję "Tryb Chef Control" na wyświetlaczu i potwierdzić.



4. Punkty odpowiadające czterem polom grzejnym pojawią się na wyświetlaczu po lewej stronie wraz ze wskazaniem odpowiedniego poziomu mocy (niski, średni, wysoki).

5. Aby dodać kolejne naczynia, należy użyć polecenia "Dodaj garnek"  $\square+$ .

6. Aby wyłączyć tę funkcję, należy nacisnąć przycisk "STOP".



**Zmiana mocy pola grzejnego:**

1. Wybrać pole grzejne.
2. Wybrać żądany poziom mocy, przeciągając palcem po suwaku ekranu dotykowego, który pozostanie widoczny przez 1 sekundę.
3. Ponownie pojawi się opis wybranego poziomu mocy (niski, średni lub wysoki).

Uwaga: Zmienione ustawienia są zapisywane, aż do momentu, kiedy zostaną ponownie zmienione lub skasowane.

### FLEXIFULL

Funkcja ta pozwala na używanie całej płyty jako jednego pola grzejnego.

**Włączanie funkcji Flexifull (Gotuj na całej powierzchni):**

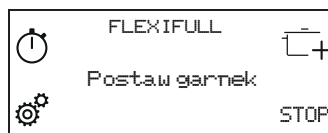
1. Ustawić naczynie do gotowania na płycie.
2. Nacisnąć przycisk "6<sup>th</sup> Sense".
3. Wybrać funkcję "Flexifull" (Gotuj na całej powierzchni) na wyświetlaczu i potwierdzić.



4. Ustawić żądany poziom mocy za pomocą suwaka ekranu dotykowego. Ustawiony poziom mocy pojawia się na wyświetlaczu po lewej stronie.

5. Aby dodać kolejne naczynia, należy użyć polecenia "Dodaj garnek"  $\square+$ .

6. Aby wyłączyć tę funkcję, należy nacisnąć przycisk "STOP".



## WSKAŹNIKI



## WSKAŹNIK CIEPŁA RESZTKOWEGO

Jeśli na jednym z punktów wyświetlacza, odpowiadającym polom grzejnym, wyświetla się litera "H", oznacza to, że dane pole grzejne jest wciąż gorące. Kiedy pole grzejne ostygnie, litera "H" zniknie.

## TABELA GOTOWANIA

POZIOM MOCY		TYP GOTOWANIA	ZALECANE UŻYCIE Często przygotowywane lub zwyczajowe potrawy
Maksymalna moc	P	Szybkie podgrzewanie	Doskonały do szybkiego podgrzewania potraw lub gotowania wody i innych płynów.
	14 - 18	Smażenie, gotowanie	Doskonały do przyrumieniania, podgotowywania, smażenia produktów głęboko zamrożonych, szybkiego doprowadzania płynów do wrzenia.
		Przyrumienianie, smażenie w małej ilości tłuszczu, gotowanie, grillowanie	Doskonały do smażenia w małej ilości tłuszczu, podtrzymywania wrzenia, gotowania i grillowania
	10 - 14	Przyrumienianie, gotowanie, duszenie, smażenie w małej ilości tłuszczu, grillowanie	Doskonały do smażenia w małej ilości tłuszczu, podtrzymywania delikatnego wrzenia, gotowania, grillowania i wstępnego podgrzewania naczyń.
		Gotowanie, duszenie, smażenie w małej ilości tłuszczu, grillowanie, gotowanie kremowych potraw	Doskonały do duszenia, podtrzymywania delikatnego wrzenia, gotowania i grillowania (przez dłuższy czas).
	5 - 9	Gotowanie i gotowanie na wolnym ogniu, zagęszczanie, gotowanie kremowych potraw	Doskonały do przepisów wymagających długiego gotowania (ryż, sosy, pieczenie, ryby) z płynnymi dodatkami (np. wodą, winem, bulionem, mlekiem) i do zagęszczania potraw z makaronu.
			Idealny do potraw wymagających długiego gotowania (ilość poniżej 1 litra: ryż, sosy, pieczenie, ryby) z płynnymi dodatkami (np. wodą, winem, bulionem, mlekiem).
	1 - 4	Roztapianie, rozmrażanie	Doskonały do zmiękczenia masła, delikatnego roztapiania czekolady, rozmrażania niewielkich porcji artykułów spożywczych.
		Utrzymywanie potraw w ciepłe, gotowanie kremowego risotto	Doskonały do utrzymywania temperatury niewielkich porcji świeżo przygotowanego jedzenia lub utrzymywania temperatury talerzy, na których będą podawane dania, a także do gotowania kremowego risotto.
Zerowy poziom mocy	Wyłącz	-	Płyta w trybie czuwania lub wyłączona (możliwa obecność ciepła resztkowego, pozostałego po zakończeniu gotowania, o czym informuje symbol „H”).

## KONSERWACJA I CZYSZCZENIE



### OSTRZEŻENIE

- Nie wolno stosować urządzeń czyszczących parą.
- Przed czyszczeniem należy upewnić się, że pola grzewcze są wyłączone oraz że nie wyświetla się wskaźnik ciepła resztkowego ("H").

### Ważne:

- Nie używać gąbek ściernych ani myjek, gdyż mogą one uszkodzić szklaną powierzchnię.
- Po każdym użyciu należy oczyścić płytę (gdy jest zimna), aby usunąć osady i plamy powstałe od resztek żywności.
- Powierzchnia, która nie jest utrzymywana w odpowiedniej czystości, może doprowadzić do zmniejszenia czułości przycisków panelu sterowania.
- Skrobaczki należy używać wyłącznie wtedy, gdy zanieczyszczenia przywarły do płyty indukcyjnej. Aby uniknąć zarysowania szkła, należy postępować zgodnie z instrukcją obsługi skrobaczki.
- Cukier oraz potrawy o wysokiej zawartości cukru niszczą płytę i należy je niezwłocznie usuwać z jej powierzchni.
- Sól, cukier i piasek mogą rysować szklaną powierzchnię.
- Należy używać miękkiej ściereczki, chłonnych ręczników kuchennych lub specjalnego przyrządu do czyszczenia płyty (postępować zgodnie z instrukcją producenta).
- Płyny rozlane na pola grzewczych mogą powodować przesuwanie się lub wibrowanie naczyń do gotowania.
- Po wyczyszczeniu płyty należy ją dokładnie osuszyć.

Jeśli na szkle widnieje logo iXelium™, płyta posiada unikalne wykończenie Whirlpool w technologii iXelium™, które zapewnia idealne efekty czyszczenia oraz sprawia, że powierzchnia płyty pozostaje dłużej błyszcząca.

### Przy czyszczeniu płyt z powłoką iXelium™ należy przestrzegać poniższych wskazówek:

- Używać miękkiej ściereczki (najlepiej z mikrofibry) nawilżonej wodą lub płynem do czyszczenia.
- Aby uzyskać najlepsze rezultaty, należy pozostawić moką ściereczkę na powierzchni płyty na kilka minut.

## USUWANIE USTEREK

- Sprawdzić, czy zasilanie elektryczne nie zostało wyłączone.
- Jeżeli po użyciu płyty nie można jej wyłączyć, należy odłączyć ją od zasilania elektrycznego.
- Jeśli płyta grzewcza jest włączona a na wyświetlaczu pojawiają się kody alfanumeryczne, sprawdzić poniższą tabelę, by uzyskać instrukcje działania.

UWAGA: Występowanie wody, pynu kipiącego z garnków lub przedmiotów jakiegokolwiek rodzaju na którymkolwiek z przycisków płyty, może spowodować przypadkową aktywację lub dezaktywację blokady panelu sterowania.

Kod błędu	Opis	Możliwe przyczyny	Rozwiązanie
C81, C82	Panel sterowania wyłącza się z powodu zbyt wysokich temperatur.	Temperatura wewnętrzna części elektronicznych jest zbyt wysoka.	Poczekać, aż płyta ostygnie przed ponownym użyciem.
F02, F04	Napięcie przyłącza jest nieprawidłowe.	Czujnik wykrywa rozbieżność pomiędzy napięciem urządzenia oraz napięciem zasilania sieciowego.	Odłączyć płytę od zasilania sieciowego i sprawdzić połączenie elektryczne.
F01, F06, F12, F13, F25, F34, F35, F36, F37, F41, F47, F58, F61, F76	Odłączyć płytę od zasilania elektrycznego. Zaczekać kilka sekund, a następnie podłączyć płytę do zasilania elektrycznego. Jeśli problem występuje nadal, skontaktować się z lokalnym autoryzowanym serwisem i podać kod błędu pojawiający się na wyświetlaczu.		

## ODGŁOSY PRACY URZĄDZENIA

W trakcie normalnego działania płyty mogą być słyszalne różne odgłosy. Na etapie rozpoznawania naczynia, płyta emituje odgłosy klikania, a podczas gotowania może być słychać syk lub trzaskanie. Dźwięki te są wywoływane przez używane naczynia i powstają za sprawą poszczególnych cech ich podstawy (na przykład, kiedy jest ona

wykonana z kilku warstw materiału lub jest nieregularna). Dźwięki te mogą się różnić, w zależności od używanych naczyń i ilości produktów spożywczych, które zawierają. Nie oznaczają one żadnego defektu.

## SPRAWDZONE DZIAŁANIE

Poniżej znajduje się tabela stworzona w celu ułatwienia korzystania z naszych produktów.

Sprawdzone działanie	Sprawdzone pozycje działania
Dystrybucja ciepła, „Naleśniki” test według EN 60350-2 §7.3	
Moc nagrzewania, „Frytki” test według EN 60350-2 §7.4	
Roztapianie i podtrzymywanie ciepła, „Czekolada”	
Gotowanie na wolnym ogniu, „Pudding ryżowy”	

EKOLOGICZNE PROJEKTOWANIE: Test przeprowadzono zgodnie z regulacjami, łącząc wszystkie pola grzejne na płycie w jedno lub aktywując funkcję GOTUJ NA CAŁEJ POWIERZCHNI.

## SERWIS TECHNICZNY

### PRZED SKONTAKTOWANIEM SIĘ Z SERWISEM NALEŻY:

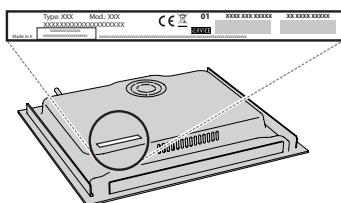
1. Sprawdzić, czy nie można samodzielnie rozwiązać problemu, zgodnie z zaleceniami opisanymi w paragrafie **USUWANIE USTEREK**.
2. Wyłączyć i ponownie włączyć urządzenie, aby sprawdzić, czy usterka nie ustąpiła.

### JEŚLI PO PRZEPROWADZENIU POWYŻSZYCH CZYNNOŚCI URZĄDZENIE NADAL NIE DZIAŁA PRAWIDŁOWO, NALEŻY SKONTAKTOWAĆ SIĘ Z NAJBLIŻSZYM AUTORYZOWANYM SERWISEM TECHNICZNYM.

Aby otrzymać pomoc, należy zadzwonić pod numer znajdujący się w karcie gwarancyjnej lub postępować zgodnie z instrukcjami zamieszczonymi na stronie **www.whirlpool.eu**.

Kontaktując się z naszym serwisem posprzedażnym, należy zawsze podać:

- krótki opis usterki;
- dokładny typ i model urządzenia;



- numer seryjny (numer po literach „SN” na tabliczce znamionowej znajdującej się pod urządzeniem). Numer seryjny jest również podany w dokumentacji;



Mod. XXX XXX

Ind.C. XXXX XXXX XXXX

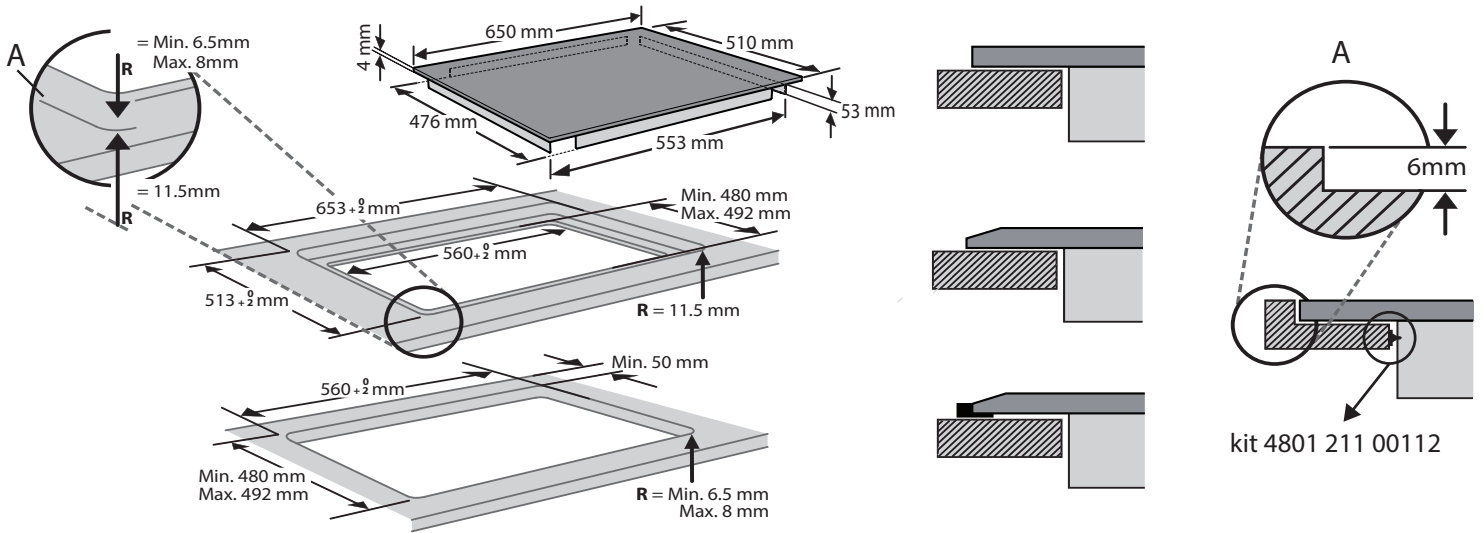
Prod.N. 86999XXXXXXX S.N. XXXX XXXX XXXX

- dokładny adres;
- numer telefonu.

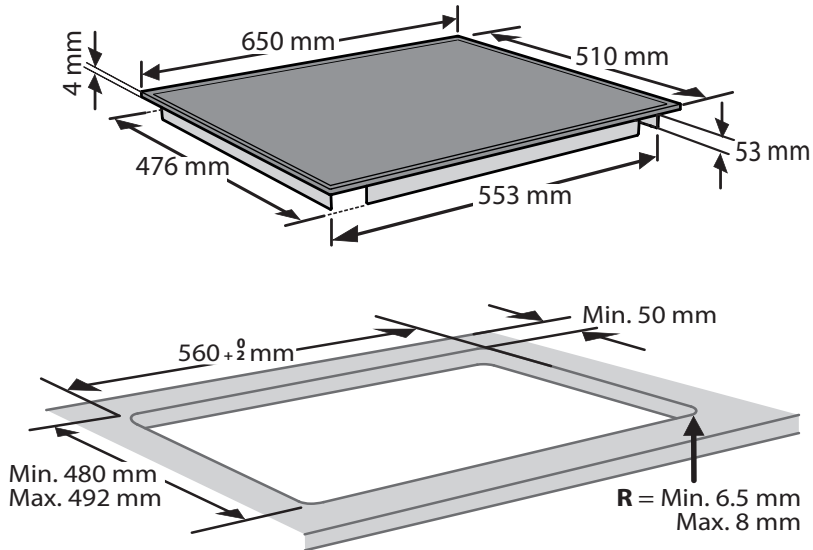
Jeśli konieczna będzie naprawa, należy zwrócić się do autoryzowanego serwisu technicznego (zapewni to gwarancję zastosowania oryginalnych części zamiennych oraz właściwie przeprowadzonej naprawy).

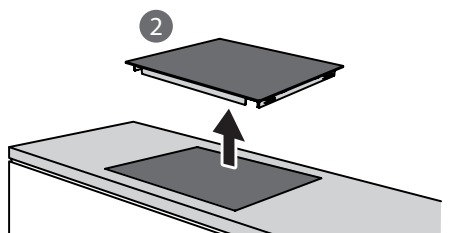
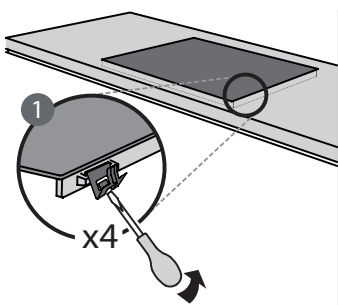
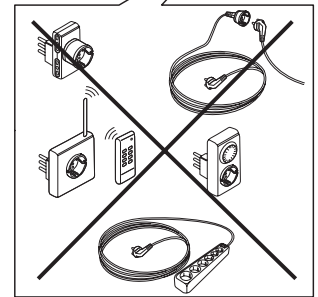
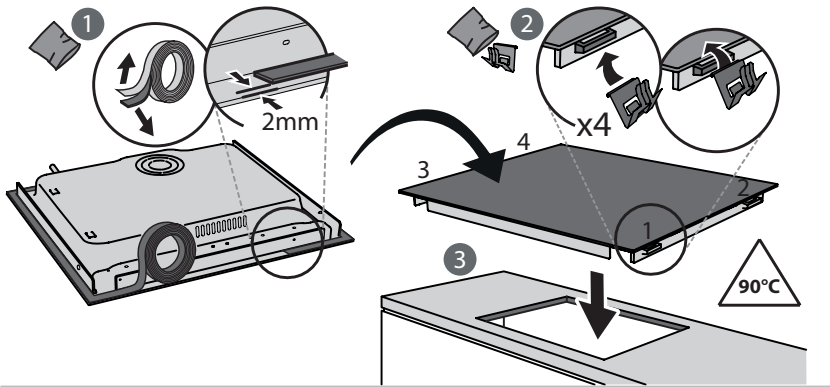
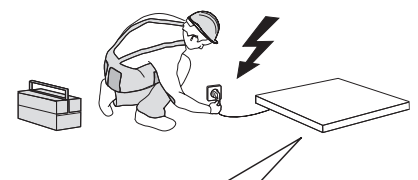
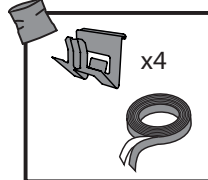
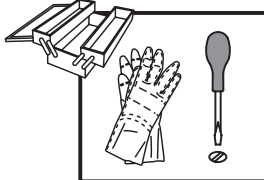
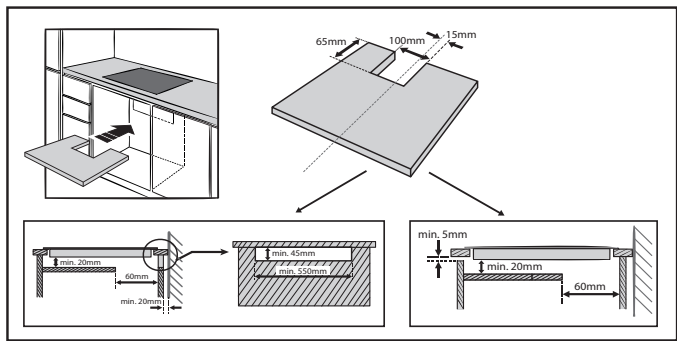
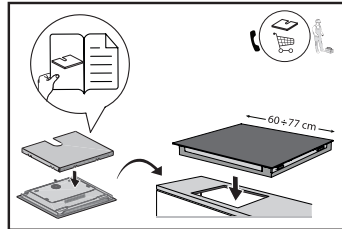
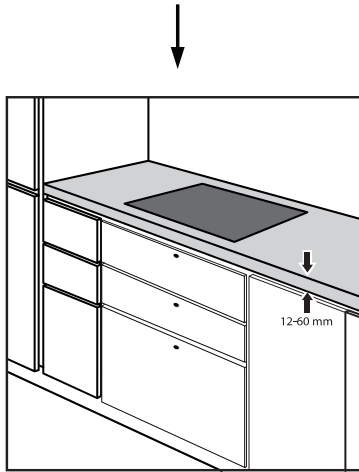
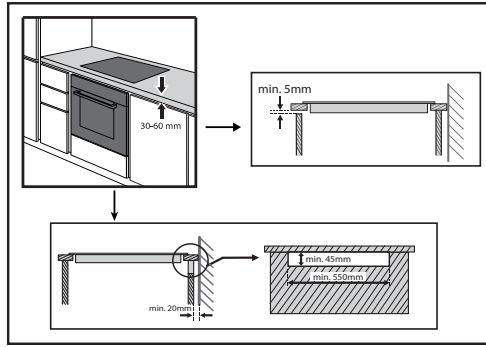
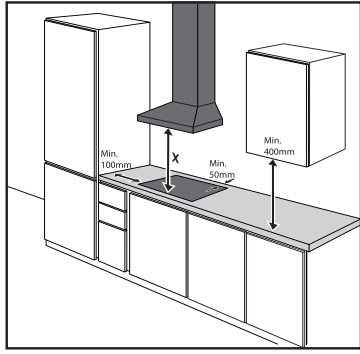
W przypadku instalacji podtynkowej, należy skontaktować się z serwisem w celu otrzymania zestawu śrub montażowych 4801 211 00112.

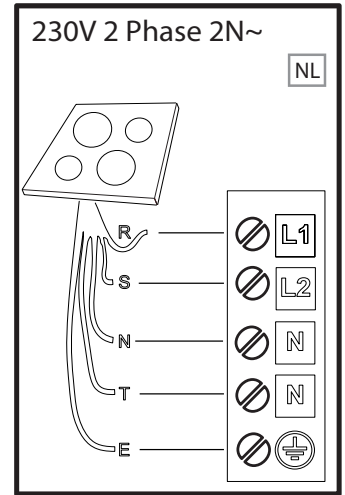
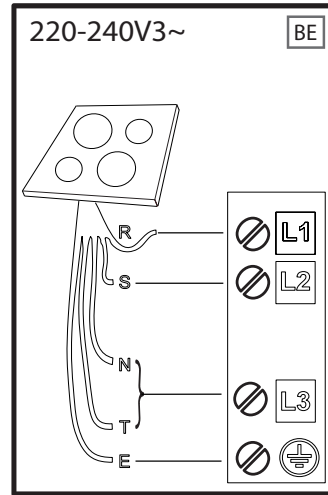
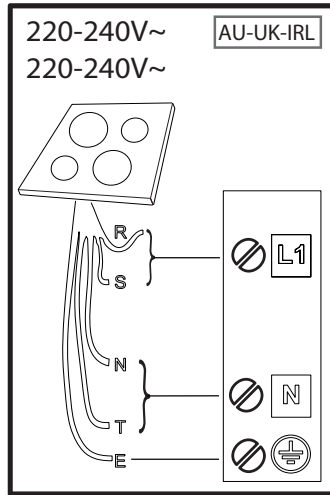
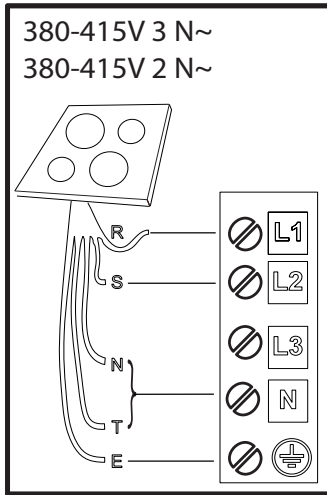
## SMP 658C/NE/IXL



## SMP 658C/BT/IXL







**R**

black-nero-negro-preto-μαύρος-must-melns-juodas-czarny-schwarz-noir-zwart-negru  
черно-црн-črna-crno-черный-чорний-қара-černá-čierna-fekete-svart-musta-svart-sort  
siyah-dubh

**S**

brown-marrone-marrón-marrom-καφέ-pruun-brūns-rudas-brązowy-braunen-brun-bruin  
maro-кафяв-браон-rjava-smeđ-коричневый-коричневий-қоңыр-hnědý-hnedý-barna  
brunt-ruskea-brunt-brun-kahverengi-donn

**T**

blue (gray)-blu (grigio)-azul (gris)-azul (cinza)-μπλε (γκρι)-sinine (hall)-zila (pelēka)  
mélvna(pilkas)-niebieski (szary)-blau (grau)-bleu (gris)-blauw (grijs)-albastru (gri)  
синьо (сиво)-плава (сива)-modro(sivo)-plava (siva)-синий (серый)-синій (сірий)  
көк (сұр)-modrý (šedá)-modrý(sivá)-kék (szürke)-blå (grå)-sininen (harmaa)-blå (grå)  
blåt (gråt)-mavi (gri)-gorm (liath)



**= E**

yellow/green-giallo/verde-amarillo/verde-amarelo/verdekίτρινο/πράσινο-kollane/roheline  
dzeltens/zař-geltona/žalia-żółty/zielony-gelb/grün-jaune/vert-geel/groen-galben/verde  
жълто/зелено-журо/зелена-ruveno/zeleno-žuto/zelena-желтый/зеленый-gul/grønn  
жовтий/зелений-жасыл/сары-žlutá/zelená-žltá/zelená-sárga/zöld-keltainen/vihreä  
gul/grön-gul/grøn-sarı/yeşil-buí/glas

**N**

blue-blu-azul-azul-μπλε-sinine-zila-mélvna-niebieski-blau-bleu-blauw-albastru-синьо  
плава-modro-plava-синий-синій-көк-modrý-modrý-kék-blå-sininen-blå-blåt-mavi-gorm



400011440630