

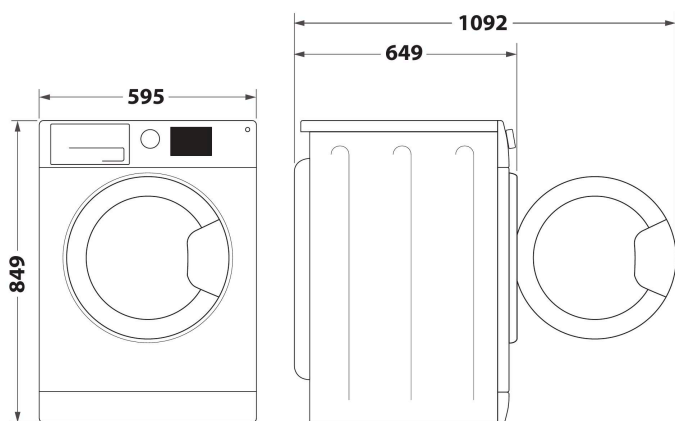
FFTN M22 9X2 EU

12NC: 859991657070

Código EAN: 8003437639180

Whirlpool

SENSING THE DIFFERENCE



- Clase energética A++
- Capacidad de secado: 9,0 kg
- Acabado Blanco
- Tecnología 6TH Sense
- Tecnología de bomba de calor
- FreshCare+
- Inicio diferido 1-24h
- Tiempo secado
- Delicados
- Niveles de secado ajustables
- Programa rápido
- Eco Algodón
- Lana
- Programa de tejidos mixtos
- Ropa grande especial
- Vaqueros
- Deporte

Secadora bomba de calor Whirlpool: libre instalación, 9,0kg - FFTN M22 9X2 EU

Las características de esta secadora de libre instalación Whirlpool: tambor con capacidad extraordinaria de 9,0kg, para que nunca te quedes sin espacio. Exclusiva tecnología 6th SENSE que constantemente monitoriza la humedad en el tambor, protegiendo tu ropa y garantizando resultados perfectos de secado. Tecnología bomba de calor que recalienta eficazmente el aire en la secadora, reduciendo considerablemente el consumo de energía.



Quiet

Esta secadora Whirlpool está diseñada para producir un ruido limitado.



Tecnología 6th SENSE

6th Sense detecta automáticamente la cantidad de ropa y establece el tiempo de secado correcto, asegurando el nivel de secado deseado, optimizando tiempo y energía.



FreshCare+

Mantenga sus prendas frescas hasta 6 horas después de que termine el ciclo. El innovador sistema FreshCare + cuida sus prendas dentro de la secadora gracias al control inteligente y delicado de la temperatura y la delicada acción de volteo que mantienen las prendas frescas y evitan los malos olores. Ropa y tranquilidad, incluso horas después del final del ciclo. [i] El tratamiento FreshCare + inhibe la proliferación de las principales fuentes de mal olor (dentro del secador) hasta 6 horas después de que finalice el secado. No es compatible con programas diseñados para prendas delicadas y con niveles adicionales y de secado en el armario.



Capacidad 9kg

Todo el espacio que necesites. Con esta extraordinaria capacidad del tambor de 9kg, esta secadora Whirlpool proporciona todo el espacio que necesites para tu ropa.



Clase energética A++

Extraordinaria eficiencia energética. Con su clasificación energética A++, esta secadora Whirlpool garantiza resultados ideales, combinados con un excelente consumo energético.



Interfaz de usuario intuitiva

Control sin esfuerzo. Esta secadora Whirlpool incluye una interfaz de usuario intuitiva, para una mayor facilidad de uso.



Drenaje directo

Olvídate de vaciar el depósito de agua. Ahorre tiempo y esfuerzo conectando la manguera de drenaje de su secadora al tubo de drenaje.

FFTN M22 9X2 EU

12NC: 859991657070

Código EAN: 8003437639180

Whirlpool

SENSING THE DIFFERENCE

CARACTERÍSTICAS PRINCIPALES

Grupo de producto	Secadora
Código comercial del producto	FFTN M22 9X2 EU
Código EAN	8003437639180
Tipo de construcción	Independiente
Tipo de instalación	Independiente
Encimera extraíble	No
Tipo de carga	Cargador frontal
Color principal del producto	Blanco
Potencia de conexión	850
Intensidad corriente eléctrica	10
Tensión	220-240
Frecuencia	50
Longitud del cable de alimentación eléctrica	150
Tipo de clavija	Schuko
Altura del producto	849
Anchura del producto	595
Fondo del producto	649
Fondo con puerta abierta a 90 grados	1092
Peso neto	44

CARACTERÍSTICAS TÉCNICAS

Programa automático	Si
Sistema de monitorización de humedad	si
Temperatura de secado regulable	No
Indicación de fase del programa	si
Indicación de tiempo restante	Si
Opción de programación diferida	Continuo
Tiempo de retardo máximo de inicio	24
Indicador de filtro obstruido	Si
Indicador de depósito lleno	Si
Secado rápido	No
Función anti-arrugas	si
Volumen del tambor	120

DATOS DE CONSUMO

Clasificación de eficiencia energética - NUEVA (2010/30/EU)	A++
Clasificación de eficiencia de condensación - NUEVA (2010/30/EC)	B
Consumo de energía de secadora eléctrica, carga completa - NUEVA (2010/30/EC)	2,13
Medición de eficiencia de condensación	81
Medición de consumo energético anual, secadora eléctrica - NUEVA (2010/30/EC)	258
Capacidad de algodón - NUEVA (2010/30/EC)	9,0
Tipo de secadora	Condensación
Nivel de contaminación acústica	64
Duración del programa estándar de algodón con carga completa	211
Duración del programa estándar de algodón con carga parcial	131
Medición de duración del programa	165
Consumo de energía en modo sin apagar - NUEVA (2010/30/EU)	2,00
Duración de modo sin apagar - NUEVA (2010/30/EC)	15
Consumo de energía en modo apagado - NUEVA (2010/30/EU)	0,42

ENERG Y IJA
enerгия · ενεργεια
IE IA

WHIRLPOOL
FFTN M22 9X2 EU

A+++
A++
A+
A
B
C
D

A++

258
kWh/annum

ENERGIA · ЕНЕРГИЯ · ΕΝΕΡΓΕΙΑ
ENERGIJA · ENERGY · ENERGIE
ENERGI

211 min/cycle*

9,0 kg

64 dB

ABCDEF G

* λικνση · ciklus · portion · zykus
tipopozice · ciclo · tsiklos
ohjelma · ciklus · ciklas · cikls
ciklu · cyclus · cykl · ciclu
program · tsiklimgang

392/2012