

Sadržaj

SIGURNOST HLADNJAKA	293
Zahtjevi u vezi s položajem	293
Električni zahtjevi	294
UPUTE ZA POSTAVLJANJE	296
Početak rada	296
Raspakiranje hladnjaka.....	296
Uklanjanje i zamjena vrata hladnjaka	297
Skidanje i vraćanje na mjesto vrata zamrzivača/ značajke Flexi Freeze	299
Niveliranje hladnjaka	299
Korištenje komandi.....	301
Dodatne značajke	302
Rasvjeta hladnjaka.....	302
KORIŠTENJE HLADNJAKA	303
Otvaranje i zatvaranje vrata	303
Čuvanje hrane	303
POLICE, POSUDE I LADICE	304
Odjeljci za čuvanje u zamrzivaču.....	305
Zvučne obavijesti	305
Pribor.....	305
ODRŽAVANJE HLADNJAKA	306
Čišćenje.....	306
Svjetla.....	307
Održavanje prilikom praznika i selidbe	307
OTKLANJANJE POTEŠKOĆA	308
POSTPRODAJNA SLUŽBA	311

SIGURNOSNE UPUTE

OBAVEZNO PROČITAJTE I PRIDRŽAVAJTE SE

Prije korištenja aparata pročitajte ove sigurnosne upute. Držite ih u svojoj blizini za kasniju uporabu. U ovim se uputama i na samom aparatu nalaze važna sigurnosna upozorenja kojih se je potrebno pridržavati u svakom trenutku. Proizvođač odbacuje svaku odgovornost za nepridržavanje ovih sigurnosnih uputa, za neprimjereno korištenje aparata ili nepravilno određivanje postavki kontrola.

⚠ Vrlo mala djeca (u dobi od 0 do 3 godine) trebaju se držati podalje od aparata. Djeca mlađeg uzrasta (u dobi od 3 do 8 godina) trebaju se držati podalje od aparata osim ako nisu pod stalnim nadzorom. Ovaj aparat mogu upotrebljavati djeca u dobi od 8 godina i starija te osobe sa smanjenim tjelesnim, osjetnim ili mentalnim sposobnostima ili pomanjkanjem iskustva i znanja samo ako su pod nadzorom ili su dobila upute o sigurnoj upotrebi uređaja te ako razumiju povezane opasnosti. Djeca se ne smiju igrati s aparatom. Djeca ne smiju čistiti i provoditi njegovo korisničko održavanje bez nadzora.

Djeci u dobi od 3 do 8 godina dopušteno je puniti i prazniti rashladne uređaje.

DOZVOLJENA UPORABA

⚠ OPREZ: aparat nije namijenjen za rad pomoću vanjskog rasklopnog uređaja poput tajmera zasebnog daljinski upravljanih sustava.

⚠ Ovaj aparat namijenjen je za korištenje u kućanstvima i za slične primjene kao što su: kuhinjski prostori za osoblje u prodavaonicama, uredima i ostalim radnim sredinama; farme; jedinice za smještaj klijenata u hotelima, motelima, objektima za noćenje s doručkom i ostalim stambenim sredinama.

⚠ Ovaj aparat nije namijenjen za profesionalnu uporabu. Aparat ne koristite na otvorenom.

⚠ Žaruljica koja se nalazi u aparatu projektirana je specifično za kućanske aparate i nije prikladna za rasvjetu prostorija općenito u domu (Uredba EZ 244/2009).

⚠ Aparat je projektiran za rad na mjestima na kojima se temperatura u okolini kreće unutar sljedećih raspona, u skladu s klimatskim razredom navedenim na nazivnoj pločici. Aparat možda neće pravilno raditi ako je dugo vremena ostavljen na temperaturi izvan navedenog raspona.

Klimatski razred okol. T. (°C)

SN: od 10 do 32 °C; N: od 16 do 32 °C

ST: od 16 do 38 °C; T: od 16 do 43 °C

⚠ Ovaj aparat ne sadrži plinove CFC. Krug rashladnog sredstva sadrži R600a (HC). Aparati s izobutanom (R600a): izobutan je prirodni plin bez štetnog utjecaja na okoliš, ali je zapaljiv. Stoga se uvjerite da cijevi kruga rashladnog sredstva nisu oštećene, osobito prilikom pražnjenja kruga s rashladnim sredstvom.

⚠ UPOZORENJE: nemojte oštetiti cijevi kruga s rashladnim sredstvom aparata.

⚠ UPOZORENJE: ventilacijski otvori na kućištu ili na ugradbenoj strukturi aparata ne smiju biti blokirani.

⚠ UPOZORENJE: ne koristite nikakva mehanička, električna ili kemijska sredstva za ubrzavanje procesa odmrzavanja osim onih koje je preporučio Proizvođač.

⚠ UPOZORENJE: ne koristite niti ne stavljajte električne uređaje unutar odjeljaka aparata ako nisu od tipa koji je Proizvođač izričito odobrio.

⚠ UPOZORENJE: uređaji za pravljenje leda i/ili dozatori vode koji nisu izravno spojeni na dovod vode moraju biti napunjeni samo pitkom vodom.

⚠ UPOZORENJE: automatski ledomati i/ili dozatori vode moraju se spojiti na dovod vode koji isporučuje samo pitku vodu, s vodenim tlakom unutar vodovodne mreže koji iznosi između 0,17 i 0,81 MPa (1,7 i 8,1 bara).

⚠ U ovom aparatu ne držite eksplozivne tvari kao što su limenke aerosola sa zapaljivim propelantom.

⚠ Nemojte gutati sadržaj (neotrovan) paketića s ledom (dostavljenih s nekim modelima). Kockice leda ili ledene lizalice ne jedite odmah nakon vađenja iz zamrzivača budući da bi mogli prouzročiti smrzotine.

⚠ U slučaju proizvoda osmišljenih za korištenje filtra za zrak unutar pristupačnog poklopca ventilatora, filter uvijek mora biti na svojem mjestu dok je hladnjak u funkciji.

⚠ Staklene spremnike s tekućinama ne čuvajte u odjeljku zamrzivača budući da bi mogli popucati. Ne blokirajte ventilator (ako je uključen u aparat) prehrambenim artiklima. Nakon stavljanja hrane u aparat, provjerite jesu li se vrata pretinaca pravilno zatvorila, osobito vrata zamrzivača.

⚠ Oštećene brtve moraju se zamijeniti što je prije moguće.

⚠ Odjeljak hladnjaka koristite samo za čuvanje svježe hrane, a odjeljak zamrzivača samo za čuvanje smrznute hrane, zamrzavanje svježe hrane i pravljenje kockica leda.

⚠ Izbjegavajte čuvanje nezamotane hrane u izravnom kontaktu s unutarnjim površinama odjeljaka za svježu hranu ili zamrzivača. Aparati mogu imati posebne odjeljke (odjeljak za svježu hranu, kutija za nula stupnjeva, itd.). Osim ako nije drukčije navedeno u specifičnoj brošuri proizvoda, njih je moguće ukloniti, zadržavajući jednake performanse.

⚠ Upozorenje: rizik od požara/zapaljivi materijali
S obzirom na to da je u različitim odjeljcima aparata raspodjela temperature različita, za čuvanje određenih vrsta hrane najprikladniji su sljedeći odjeljci aparata:

– Odjeljak hladnjaka: za čuvanje tropskog voća, limenki, pića, jaja, umaka, kiselih krastavaca, maslaca, džema, sira, mlijeka, mliječnih proizvoda, jogurta. Također možete čuvati hladne nereske, deserte, meso i ribu, tortu od sira, svježju tjesteninu, kiselo vrhnje, puding i kremasti sir.

Ladica za voće i povrće na dnu odjeljka hladnjaka: za čuvanje povrća i voća (isključujući tropsko voće).

Studeni pretinac: samo za čuvanje mesa i ribe u najhladnijoj ladici

– Odjeljak zamrzivača:

prikladan je za zamrzavanje namirnica koje su na temperaturi okoline i za čuvanje smrznute hrane, jer se temperatura ravnomjerno raspodjeljuje po cijelom odjeljku. Datum isteka roka trajanja kupljene smrznute hrane navodi se na ambalaži. Taj datum uzima u obzir vrstu hrane koju se čuva, zato ga treba poštovati. Svježju hranu treba čuvati u sljedećim vremenskim razdobljima: 1-3 mjeseca za sir, školjke, sladoled, šunku/kobasice, mlijeko, svježje tekućine; 4 mjeseca za mesne odreske ili sjeckano meso (govedina, janjetina, svinjetina); 6 mjeseci za maslac ili margarinu, perad (piletina, puretina); 8-12 mjeseci za voće (osim agruma), pečeno meso (govedina, svinjetina, janjetina), povrće. Treba poštovati datume isteka roka trajanja na ambalaži hrane. Kako bi se izbjegla kontaminacija hrane, molimo pridržavajte se onoga što slijedi.

– Držanje otvorenih vrata dulje vrijeme može prouzročiti značajno povećanje temperature u odjeljcima aparata.

– Redovito čistite površine koje bi mogle doći u dodir s hranom i dostupne sustave ispuštanja.

– Očistite spremnike vode ako ih niste koristili 48 h; isperite vodni sustav spojen na dovod vode ako se voda nije crpila 5 dana.

– Sirovo meso i ribu čuvajte u prikladnim spremnicima u hladnjaku, kako ne bi došli u dodir s drugom hranom ili kapali na nju.

Uz značajku Flexi Freeze, čuvanje treba biti kako slijedi:

+10°C: za čuvanje vina

+4°C: za čuvanje povrća i voća (isključujući tropsko voće)

0°C: samo za čuvanje mesa i ribe

sve zadane vrijednosti ispod nule: za čuvanje smrznutih namirnica kao unutar zamrzivača

– Odjeljci s dvije zvjezdice za smrznutu hranu prikladni su za čuvanje kupljene smrznute hrane, čuvanje ili pravljenje sladoleda i kockica leda.

– Nemojte zamrzavati svježju hranu u odjeljcima s jednom, dvije ili tri zvjezdice.

– Ako ćete rashladni uređaj ostaviti prazan dulje vrijeme, isključite ga, odmrznite, očistite, osušite i ostavite vrata otvorena kako biste spriječili da se u njemu razvije plijesan.

POSTAVLJANJE

⚠ Aparatom moraju rukovati i moraju ga postaviti dvije ili više osoba - postoji rizik od ozljede. Tijekom raspakiranja i postavljanja koristite zaštitne rukavice - rizik od posjekotina.

⚠ Postavljanje, uključujući i dovod vode (ako ga ima) i spajanje električnih priključaka te popravke mora obavljati kvalificirani tehničar. Ne popravljajte niti ne mijenjajte nijedan dio aparata osim ako to nije jasno navedeno u korisničkom priručniku. Djecu držite podalje od mjesta postavljanja.

Nakon raspakiranja aparata provjerite je li se oštetio tijekom prijevoza. U slučaju problema, obratite se trgovcu ili vama najbližjoj postprodajnoj službi. Nakon postavljanja aparata, ambalažni otpad (plastiku, dijelove od stiropora itd.) morate pohraniti izvan dohvata djece - postoji rizik od gušenja. Aparat mora biti odvojen od izvora električnog napajanja prije bilo kakve radnje postavljanja - postoji rizik od strujnog udara. Pazite da tijekom postavljanja aparat ne ošteti priključni kabel - postoji rizik od požara ili strujnog udara. Aparat aktivirajte tek nakon što ste završili s postavljanjem.

⚠ Pazite da ne oštetite podove (npr. parket) prilikom pomicanja aparata. Aparat postavite na pod ili na podlogu koja je dovoljno jaka da može izdržati njegovu težinu i na mjestu prikladnom za njegovu veličinu i uporabu. Uvjerite se da se aparat ne nalazi u blizini izvora topline, da su njegove četiri nožice stabilne i da su u doticaju s podom, namjestite ih prema potrebi, a zatim pomoću libele s alkoholom provjerite je li aparat savršeno niveliran. Čekajte barem dva sata prije nego što uključite aparat kako biste omogućili da krug s rashladnim sredstvom bude potpuno učinkovit.

⚠ UPOZORENJE: prilikom pozicioniranja aparata, uvjerite se da kabel za mrežni priključak nije uklješten ili oštećen.

⚠ UPOZORENJE: kako biste izbjegli opasnost koja nastaje zbog nestabilnosti, pozicioniranje ili pričvršćivanje aparata mora se provesti u skladu s uputama proizvođača. Hladnjak je zabranjeno postaviti na takav način da metalno crijevo plinskog štednjaka, metalne plinske ili vodovodne cijevi ili električne žice dolaze u doticaj sa stražnjim zidom hladnjaka (zavojnica kondenzatora).

⚠ Kako biste zajamčili odgovarajuće ventiliranje, ostavite prazan prostor s obje strane aparata i iznad njega. Razmak stražnjeg dijela aparata i zida iza njega treba biti 50 mm, kako biste onemogućili pristup vrućim površinama. Smanjenje tog prostora povećat će potrošnju energije proizvođača.

⚠ Ako je nužno zamijeniti vrata, molimo vas da se javite u Centar za tehničku pomoć.

ELEKTRIČNA UPOZORENJA

⚠ Mora postojati mogućnost isključivanja uređaja iz struje izvlačenjem utikača iz utičnice ako je on dostupan ili to učiniti pomoću višepolne sklopke instalirane uzvodno od utičnice u skladu s pravilima ožičenja, a uređaj se mora uzemljiti u skladu s nacionalnim sigurnosnim standardima za električnu struju.

⚠ Ne koristite produžne kabele, višestruke utičnice ili adaptere. Električne komponente moraju biti dostupne korisniku nakon postavljanja. Aparat ne koristite ako ste mokri ili bosih nogu. Ovaj aparat ne puštajte u rad ako mu je oštećen priključni kabel ili utikač, ili ako ne radi kako treba, ili ako bio oštećen ili je pao.

⚠ Ako je priključni kabel oštećen, proizvođač, njegov servisni predstavnik ili osoba sličnih kvalifikacija ga mora zamijeniti jednakim kako bi se izbjegla opasnost - postoji rizik od strujnog udara.

⚠ UPOZORENJE: višestruke prijenosne utičnice li prijenosne izvore napajanja ne postavljajte na stražnji dio aparata.

ČIŠĆENJE I ODRŽAVANJE

⚠ UPOZORENJE: uvjerite se da je aparat isključen i odvojen od električnog napajanja prije nego što izvršite bilo kakvu radnju održavanja; nikada ne koristite opremu za čišćenje parom - postoji rizik od strujnog udara.

⚠ Abrazivna ili oštra sredstva za čišćenje kao što su sprejevi za čišćenje prozora, sredstva za ribanje, zapaljive tekućine, voskovi za čišćenje, koncentrirani deterdženti, izbjeljivači ili sredstva za čišćenje koja sadrže proizvode od petroleja ne upotrebljavajte na plastičnim dijelovima, unutarnjim prevlakama i prevlakama na vratima ili na brtvama. Ne upotrebljavajte papirnate ručnike, jastučice za ribanje ili oštra sredstva za čišćenje.

ODLAGANJE AMBALAŽNIH MATERIJALA

Ambalažni materijal može se 100% reciklirati i označen je simbolom recikliranja ♻.

Stoga se razni dijelovi ambalaže moraju zbrinuti odgovorno i u potpunoj sukladnosti s lokalnim odredbama nadležnih tijela koja upravljaju odlaganjem otpada.

ODLAGANJE KUĆANSKIH APARATA

Ovaj aparat proizveden je od materijala koje je moguće reciklirati ili ponovno upotrijebiti. Odložite ga na otpad u skladu s državnim i lokalnim odredbama. Da biste dobili dodatne informacije o postupanju, uporabi i recikliranju električnih kućanskih aparata, obratite se lokalnim tijelima vlasti, službi za prikupljanje otpada iz kućanstva ili prodavaonici u kojoj ste kupili aparat. Ovaj aparat označen je u sukladnosti s europskom Direktivom 2012/19/EU o otpadnoj električnoj i elektroničkoj opremi (OEEO). Osiguravanjem pravilnog odlaganja ovog proizvoda, pomoći ćete u sprječavanju negativnih posljedica za okoliš i zdravlje ljudi.

Simbol ♻ na proizvodu ili na pratećoj dokumentaciji pokazuje da s njim ne treba postupati kao s kućanskim otpadom već ga se mora odvesti u odgovarajući centar za zbrinjavanje radi recikliranja električne i elektroničke opreme.

SAVJETI ZA UŠTEDU ENERGIJE

Aparat postavite na suho, dobro provjetreno mjesto udaljeno od svakog izvora topline (npr. radijatora, štednjaka, itd.) i na mjestu koje nije izravno izloženo suncu. Prema potrebi, upotrijebite izolacijsku ploču.

Kako biste zajamčili odgovarajuću ventilaciju, slijedite upute za postavljanje. Nedovoljna ventilacija na stražnjem dijelu proizvoda povećava potrošnju energije i smanjuje učinkovitost hlađenja.

Često otvaranje vrata može prouzročiti povećanje potrošnje energije. Na unutarnju temperaturu aparata i potrošnju energije može utjecati i temperatura okoline, kao i mjesto na kojem se aparat nalazi. Postavka temperature treba uzeti u obzir te čimbenike.

Otvor vrata smanjite na najmanju mjeru.

Kada odmrzavate smrznutu hranu, stavite je u hladnjak. Niska temperatura smrznutih proizvoda hladi hranu u hladnjaku. Pustite da se topla hrana i pića ohlade prije nego što ih stavite u aparat.

Položaj policia u hladnjaku ne utječe na učinkovito korištenje energije. Hranu treba stavljati na police na takav način da se osigura pravilno cirkuliranje zraka (hrana se ne bi smjela međusobno doticati i trebalo bi zadržati razmak između hrane i stražnjeg zida).

Korisnu zapreminu smrznute hrane možete povećati uklanjanjem košara i ako je prisutna, policom Stop Frost.

Ne brinite zbog zvukova buke koji dolaze iz kompresora, a koji su u kratkom vodiču ovog proizvoda opisani kao normalna buka.



SIGURNOST HLADNJAKA

Vaša sigurnost i sigurnost drugih osoba vrlo je važna.

U ovom priručniku i na vašem uređaju naveli smo mnogo važnih poruka. Uvijek čitajte i pridržavajte se svih sigurnosnih poruka.



Ovo je sigurnosni simbol upozorenja.

Ovaj vas simbol upozorava na potencijalne opasnosti koje mogu ubiti vas ili druge osobe.

Sve sigurnosne poruke slijedit će sigurnosni simbol upozorenja te riječi „OPASNOST” ili „UPOZORENJE.”

Te riječi znače sljedeće:

⚠ OPASNOST

Možete smrtno stradati ili se ozbiljno ozlijediti ako odmah ne postupite prema uputama.

⚠ UPOZORENJE

Možete smrtno stradati ili biti ozbiljno ozlijeđeni ako ne postupite prema uputama.

Sve sigurnosne poruke će vam reći što je potencijalna opasnost i reći će vam kako smanjiti šansu za ozljeđivanje, te što se može dogoditi ako se ne postupi prema uputama.

⚠ UPOZORENJE

Opasnost od gušenja

Skinite vrata sa svojeg starog hladnjaka.

U slučaju da to ne učinite, može doći do smrti ili oštećenja mozga.

VAŽNO: Uklještenje i gušenje djece nisu problemi koji pripadaju prošlosti. Rastavljeni ili napušteni hladnjaci su još uvijek opasni— čak i ako će se odložiti na „samo nekoliko dana.” Ako se rješavate svojeg starog hladnjaka, slijedite upute kako biste spriječili događanje nezgoda.

⚠ UPOZORENJE

Opasnost od prevelike težine

Za premještanje i postavljanje hladnjaka potrebno je dvoje ljudi.

U slučaju da to ne učinite, može doći do ozljede leđa ili drugih ozljeda.

Zahtjevi u vezi s položajem

⚠ UPOZORENJE



Opasnost od eksplozije

Zapaljive materijale i isparenja, poput benzina, držite podalje od hladnjaka.

U slučaju da se to ne učini, može doći do smrti, eksplozije ili požara.

Električni zahtjevi

⚠ UPOZORENJE



Opasnost od strujnog udara

Utaknuti u uzemljenu utičnicu.

Ne uklanjajte kontakt za uzemljenje.

Ne koristite adapter.

Ne koristite produžni kabel.

U slučaju nepridržavanja ovih uputa može doći do smrti, požara ili strujnog udara.

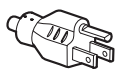
VAŽNO: Postavljanje i električno priključivanje mora provesti kvalificirani tehničar u skladu s uputama proizvođača i u skladu s lokalnim sigurnosnim propisima.

- Hladnjak je projektiran za rad na odvojenom strujnom krugu od 220-240 V, 10 A, 50/60 Hz.
- Uvjerite se da napon naveden na nazivnoj pločici odgovara onom u vašem domu.
- Mora biti omogućeno odvajanje aparata od izvora napajanja putem izvlačenja utikača iz utičnice ili putem dvopolne sklopke postavljene uzvodno od utičnice.
- Ako je priključni kabel oštećen, proizvođač, njegov servisni predstavnik ili osoba sličnih kvalifikacija ga mora zamijeniti kako bi se izbjegla opasnost.

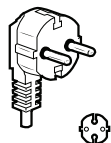
Prije premještanja hladnjaka na njegovu konačnu lokaciju, važno je uvjeriti se da imate odgovarajući električni priključak:

Preporučena metoda za uzemljenje

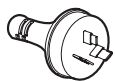
Potrebno je koristiti samo uzemljeno električno napajanje izmjeničnom strujom od 220-240 V i 50 Hz, 220 volta i 60 Hz, ili 230/240 volta i 50 Hz s osiguračem od 10 A.



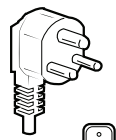
Tip B



Tip E i F



Tip I



Tip M



Tip G

Za Australiju i Novi Zeland:

Vaš novi aparat posebno je proizveden za udovoljavanje svim australskim standardima i uvjetima.

Neke napomene u uputama za postavljanje mogu se odnositi na električne zahtjeve u drugim državama, tako napominjemo da osobito pozornost posvetite tim specifičnim napomenama.

Vaš aparat potrebno je priključiti samo u uzemljenu utičnicu izmjenične struje od 230/240 volta i 50 Hz s osiguračem od 10 A.

Električni zahtjevi (samo Velika Britanija i Irska)

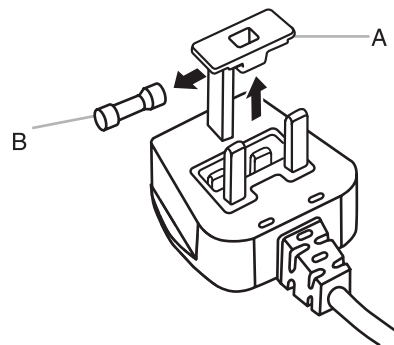
VAŽNO: Ovaj hladnjak mora biti uzemljen.

Zamjena osigurača

Ako je glavni vod napajanja ovog hladnjaka opremljen utikačem BS1363A, s osiguračem od 13 A kako biste zamijenili osigurač u ovoj vrsti utikača, koristite osigurač koji je odobrila A.S.T.A. za tip BS 1362 i postupite na sljedeći način:

1. Skinite poklopac osigurača (A) i osigurač (B).
2. Stavite zamjenski osigurač od 13 A u poklopac osigurača.
3. Ponovno utaknite osigurač i njegov poklopac u utikač.

VAŽNO: Poklopac osigurača mora se ponovno montirati prilikom promjene osigurača. Ako se poklopac osigurača izgubi, utikač se ne smije koristiti sve do pričvršćivanja odgovarajućeg zamjenskog poklopca. Pravilna zamjena prepoznaje se po umetku u boji ili boji „riječ” utisnute u podnožje utikača. Zamjenski poklopci osigurača dostupni su u vašoj lokalnoj prodavaonici elektromaterijala.



A. Poklopac osigurača

B. Osigurač

Za Republiku Irsku (samo za to tržište):

Često će se primjenjivati informacije koje su dane za Veliku Britaniju, ali se koristi i treća vrsta utikača i utičnice, 2-pinska, od tipa s bočnim uzemljenjem.

Utičnica/utikač (vrijedi za obje države):

Ako priloženi utikač nije prikladan za vašu utičnicu, javite se u postprodajnu službu kako biste dobili dodatne upute. Ne pokušavajte sami zamijeniti utikač. Taj postupak treba provesti kvalificirani tehničar u skladu s uputama proizvođača i trenutnim standardnim sigurnosnim odredbama.

⚠ UPOZORENJE



Opasnost od strujnog udara

Prekinite dovod električne energije prilikom skidanja vrata.

U slučaju da to ne učinite, može doći do smrti ili strujnog udara.

⚠ UPOZORENJE



Opasnost od strujnog udara

Utaknuti u uzemljenu utičnicu.

Ne uklanjajte kontakt za uzemljenje.

Ne koristite adapter.

Ne koristite produžni kabel.

U slučaju nepridržavanja ovih uputa može doći do smrti, požara ili strujnog udara.

1. Utaknuti u uzemljenu utičnicu.
2. Sve odvojive dijelove i hranu vratite u ladice.

UPUTE ZA POSTAVLJANJE

Početak rada

KONTROLNI POPIS PRIJE POSTAVLJANJA

✓ Električno napajanje

- Utikač hladnjaka utaknite u uzemljenu utičnicu.

✓ Vrata

- Ako tijekom postavljanja treba skinuti vrata, pogledajte odlomke „Skidanje i vraćanje na mjesto vrata hladnjaka” i „Skidanje i vraćanje na mjesto vrata zamrzivača”.
- Vrata su potpuno hermetički zatvorena.
- Hladnjak je ravan. Nožice za niveliranje namjestite tako da budu prijanjaju na pod.
- Vrata su ravna sve do vrha. (Upotrijebite značajku poravnavanje vrata prema potrebi).

Raspakiranje hladnjaka

Dostava hladnjaka

Zahtijeva se minimalna veličina otvora vrata od 838 mm (33"). Ako veličina otvora vrata iznosi 914 mm (36") ili manje, tada je nužno ukloniti vrata, ladicu i šarke.

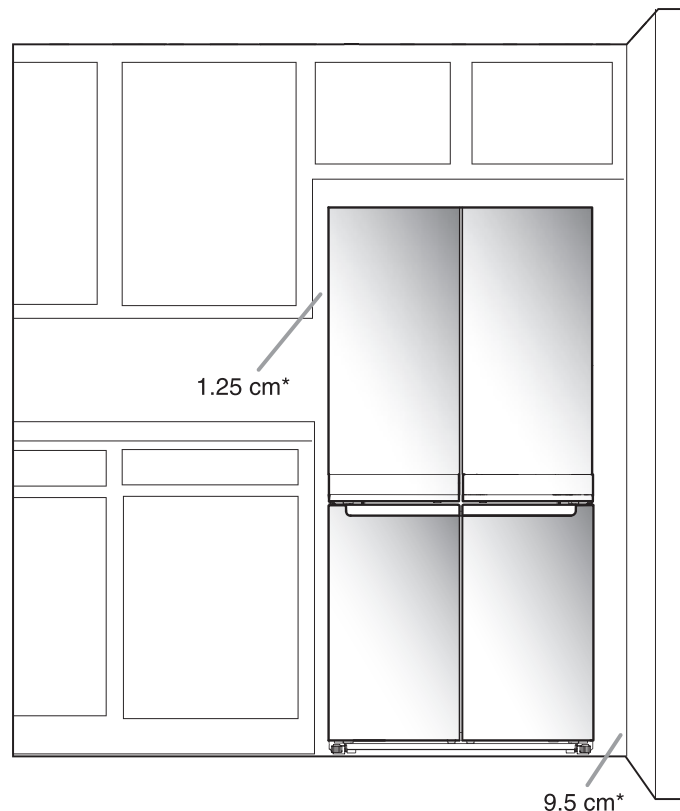
Hladnjak kroz sve otvore vrata provlačite bočno.

Prilikom pomicanja vašeg hladnjaka na umu imajte sljedeće:

Vaš hladnjak je težak. Kada hladnjak pomičete radi čišćenja ili servisiranja, uvjerite se da ste pod pokrili kartonom ili tvrdom pločom kako biste spriječili oštećenje poda. Hladnjak uvijek postavite u uspravan položaj dok ga premještate. Nemojte vući hladnjak ili „hodati” s njim dok ga pokušavate pomaknuti jer bi se pod mogao oštetiti.

Uklonite ambalažu

- Uklonite ostatke vrpce i ljepila s površina prije uključivanja hladnjaka. U samoljepljivu traku prstima utrljajte malu količinu tekućeg deterdženta za posuđe. Prebrišite je toplom vodom i osušite.
- Za uklanjanje vrpce ili ljepila ne koristite oštre instrumente, izopropilni alkohol, zapaljive tekućine ili abrazivna sredstva za čišćenje. Ti proizvodi mogu oštetiti površinu vašeg hladnjaka.
- Odložite/reciklirajte sve ambalažne materijale.



*Za odgovarajuću ventilaciju

Uklanjanje i zamjena vrata hladnjaka

NAPOMENA: Izmjerite širinu otvora vaših vrata kako biste vidjeli trebate li ili ne trebate skinuti vrata na hladnjaku kako biste unijeli hladnjak u svoj dom. Ako je skidanje vrata nužno, pogledajte sljedeće upute.

VAŽNO: Ako je hladnjak postavljen prije toga, a vi ga iznosite iz svojeg doma, isključite komandu hladnjaka prije nego što počnete skidati vrata. Hladnjak iskopčajte iz struje ili prekinite dovod električne energije. Iz vrata izvadite hranu i prilagodljiva vrata ili upotrebne posude.

Prije skidanja vrata prikupite sav potreban alat i pročitajte sve upute.

POTREBNI ALATI: utični ključ od 6 mm, utični ključ od 5 mm i križni odvijač od #2.



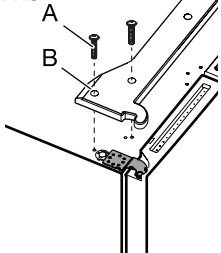
⚠ UPOZORENJE

Opasnost od strujnog udara

Prekinite dovod električne energije prilikom skidanja vrata.

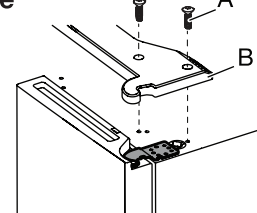
U slučaju da to ne učinite, može doći do smrti ili strujnog udara.

Poklopac gornje lijeve šarke



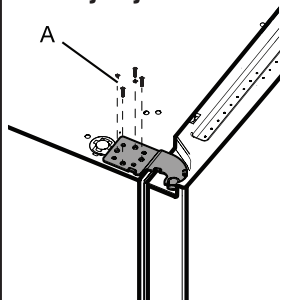
A. Vijci poklopca gornje šarke
B. Poklopac gornje šarke

Poklopac gornje desne šarke



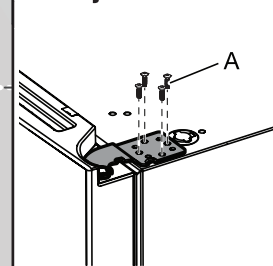
A. Vijci poklopca gornje šarke
B. Poklopac gornje šarke

Gornja lijeva šarka



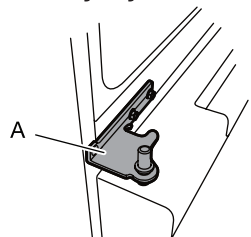
A. Utični vijci od 5 mm

Gornja desna šarka



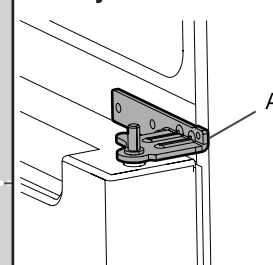
A. Utični vijci od 5 mm

Srednja lijeva šarka

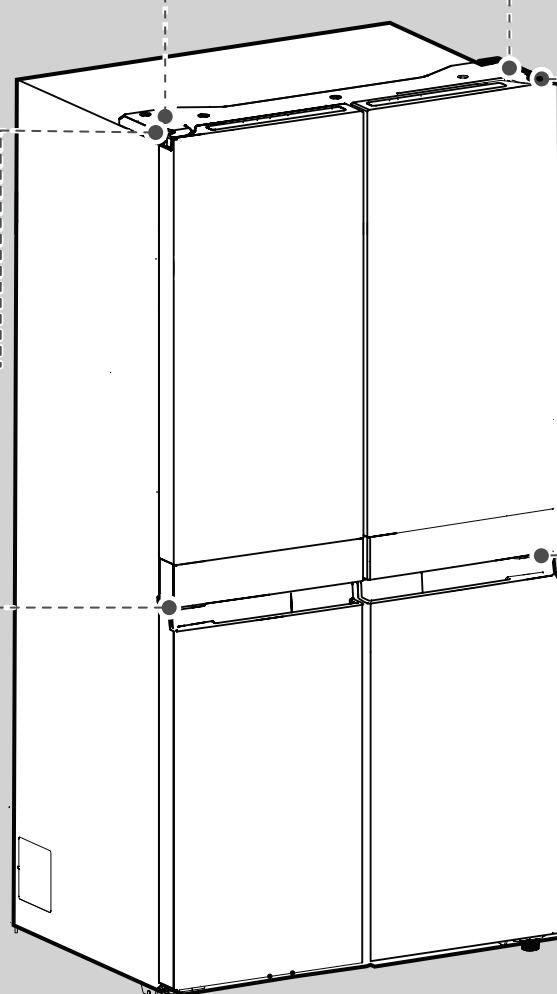


A. Šarka

Srednja desna šarka



A. Šarka

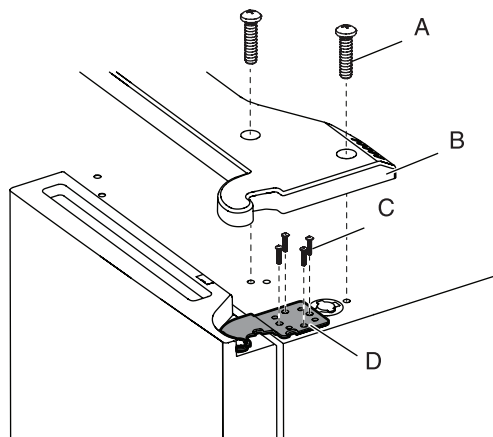


Skinite desna vrata

1. Hladnjak iskopčajte iz struje ili prekinite dovod električne energije.
2. Vrata hladnjaka držite zatvorenima sve dok ne budete spremni da ih dignete i oslobodite od ormarića.

NAPOMENA: Osigurajte dodatnu potporu za vrata hladnjaka tijekom skidanja šarki. Ne pouzdajte se u to da će magneti na brtvi vrata držati vrata na mjestu dok radite.

3. Pomoću križnog odvijača skinite poklopac s gornje šarke.
4. Pomoću utičnog ključa od 5 mm skinite četiri vijka sa gornje šarke i stavite ih na stranu.



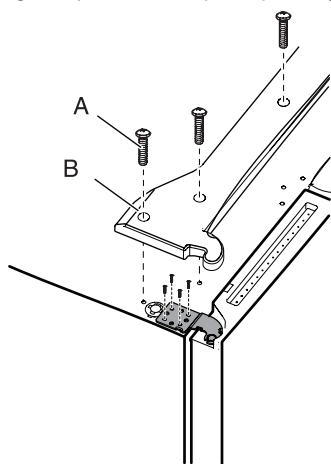
- A. Vijak poklopca gornje šarke
B. Poklopac gornje šarke
C. Utični vijci od 5 mm
D. Gornja šarka

5. Vrata hladnjaka podignite sa zatika srednje šarke. Gornja šarka skinut će se s vratima.

Skinite lijeva vrata

VAŽNO: Ožičenje za korisničko sučelje prolazi kroz šarku lijevih vrata, tako da ih se mora odvojiti prije uklanjanja vrata.

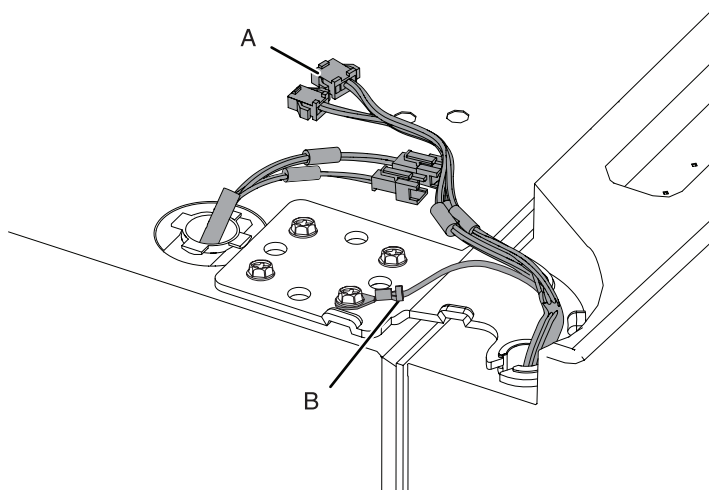
1. Pomoću križnog odvijača skinite poklopac s gornje šarke.



- A. Vijak poklopca gornje šarke
B. Poklopac gornje šarke

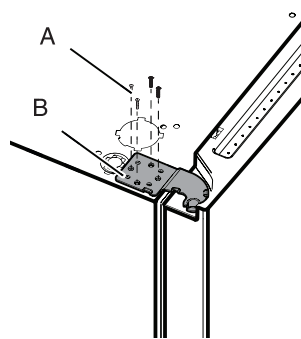
2. Odvojite dva utikača smještena na vrhu šarke vrata.

- Utičake ožičenja uhvatite sa svake strane. Lijevim palcem pritisnite prema dolje kako biste oslobodili zapor pa povucite dijelove utikača da biste ih razdvojili.



- A. Utikač
B. Konektor uzemljenja

3. Pomoću utičnog ključa od 5 mm skinite četiri unutarnja vijka sa gornje šarke i stavite ih na stranu.



- A. Utični vijci od 5 mm
B. Gornja šarka

NAPOMENA: Osigurajte dodatnu potporu za vrata hladnjaka tijekom skidanja šarki. Ne pouzdajte se u to da će magneti na brtvi vrata držati vrata na mjestu dok radite.

4. Vrata hladnjaka podignite sa zatika donje šarke. Gornja šarka skinut će se s vratima.

NAPOMENA: Možda neće biti nužno skinuti donje šarke i sklopove kočnih nožica kako biste hladnjak provukli kroz otvor vrata.

- Samo ako je potrebno, upotrijebite utični ključ od 6 mm i križni odvijač #2 kako biste skinuli srednju šarku.

Desna vrata hladnjaka vratite na mjesto

1. Postavite desna vrata na zatik srednje šarke.
2. Zatik gornje šarke umetnite u otvorenu rupu na vrhu vrata hladnjaka.
3. Koristeći četiri utična vijka od 5 mm, pričvrstite šarku za vitrinu. Vijke nemojte potpuno zategnuti.

Lijeva vrata hladnjaka vratite na mjesto

1. Postavite lijeva vrata na zatik srednje šarke.
2. Koristeći četiri utična vijka od 5 mm, pričvrstite šarku za vitrinu. Vijke nemojte potpuno zategnuti.
3. Ponovno spojite električno ožičenje.
 - Gurajući spojite dva dijela utikača.
 - Žicu uzemljenja ponovno spojite na vijak za šarke.

Završni koraci

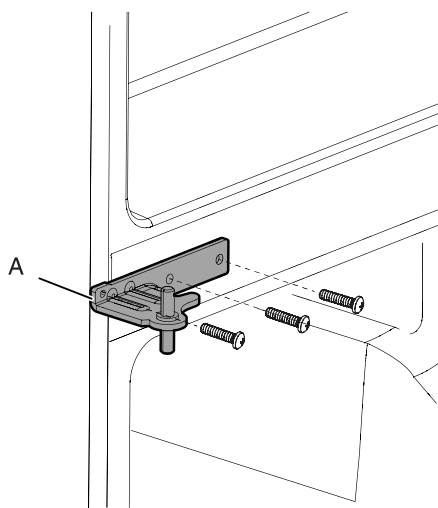
1. Svaki od osam utičnih vijaka od 5 mm zategnite do kraja.
2. Vratite na mjesto poklopce gornje šarke.

Skidanje i vraćanje na mjesto vrata zamrzivača/ značajke Flexi Freeze

1. Vrata zamrzivača držite zatvorenima sve dok ne budete spremni da ih dignete i oslobodite od ormarića.

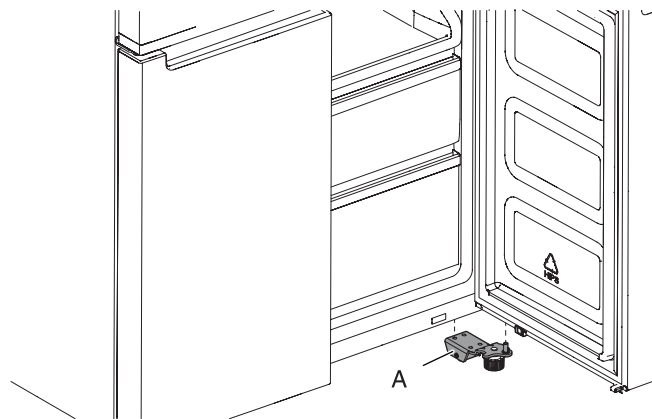
NAPOMENA: Osigurajte dodatnu potporu za vrata zamrzivača tijekom skidanja šarki. Ne pouzdajte se u to da će magneti na brtvi vrata držati vrata na mjestu dok radite.

- Pomoću križnog odvijača veličine #2 i utičnog ključa od 6 mm uklonite srednju šarku iz vitrine.



A. Srednja šarka

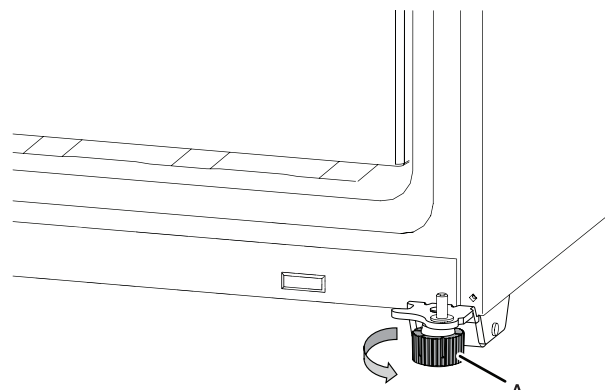
- Krilo vrata hladnjaka podignite sa zatika donje šarke.



A. Donja šarka

Niveliranje hladnjaka

1. Premjestite hladnjak na njegovo konačno mjesto.
2. Rukom okrenite kočne nožice. Okrećite ih u smjeru suprotnom od okretanja kazaljki na satu sve dok se kotačići ne podignu od poda a obje nožice ne budu prijanjale na pod. To sprječava prevrtanje hladnjaka prema naprijed prilikom otvaranja vrata.

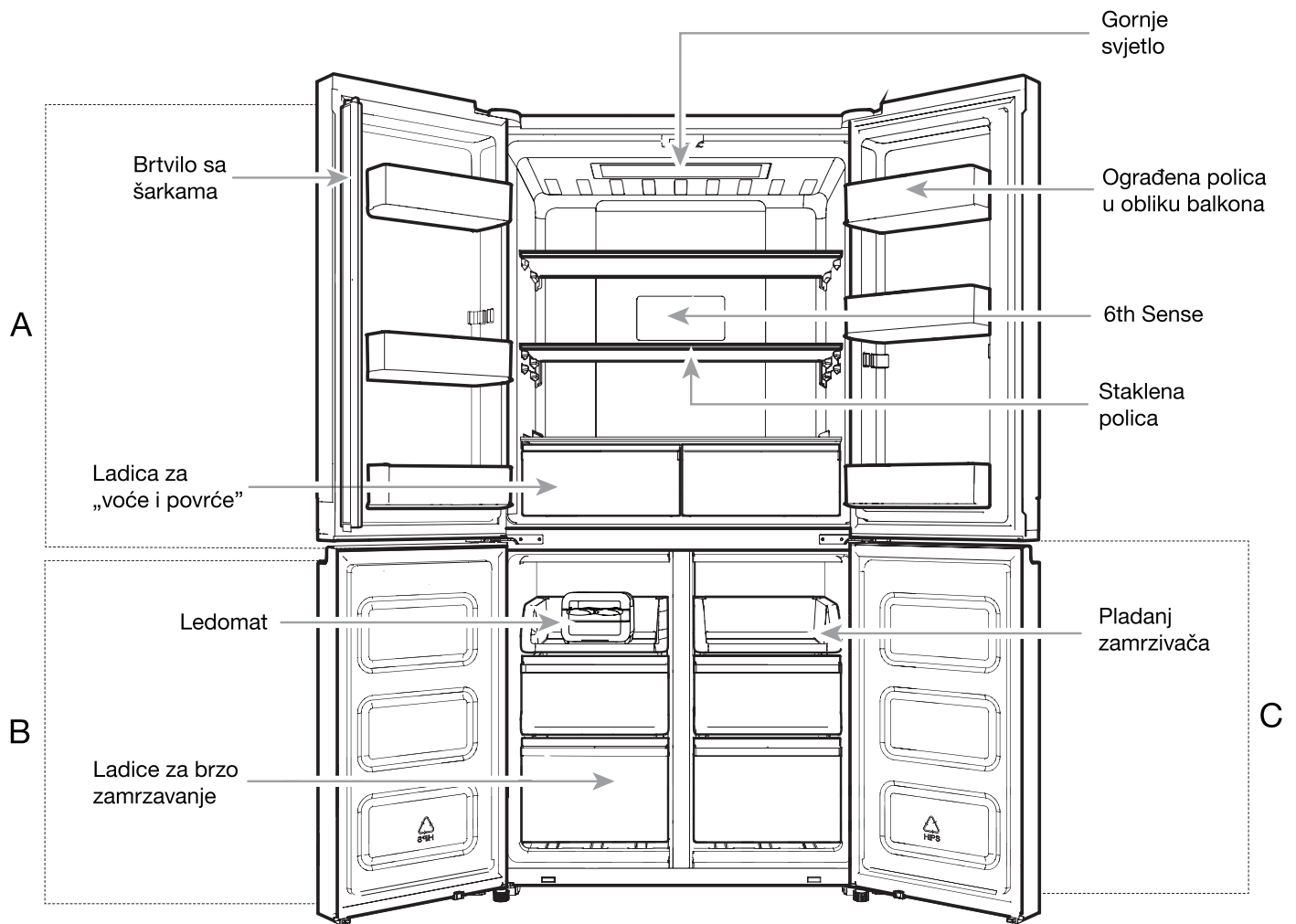


A. Kočne nožice

VAŽNO: Trebate li izvršiti dodatne prilagodbe povezane s kočnim nožicama, obje kočne nožice morate okrenuti u istoj mjeri kako bi hladnjak ostao ravan.

3. Upotrijebite libelu kako biste provjerili je li hladnjak ravan s obje bočne strane, te sprijeda i straga.

DIJELOVI I ZNAČAJKE



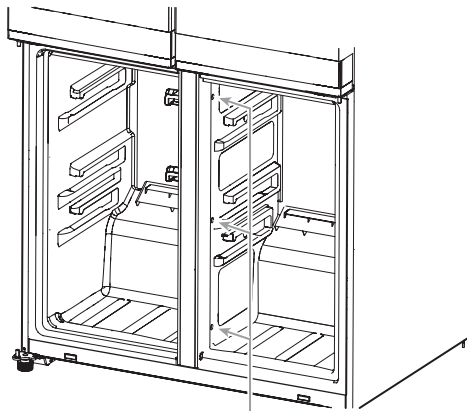
- A . Hladnjak
- B . Zamrzivač
- C . Flexi Freeze (samo s modelima WQ9 B1L, 6WM24NIHAS i WQ70900SXX)

NAPOMENA ZA USLUGE:

Srednji razdjelnik može se ukloniti tako da izvadite 3 vijka na desna strana (vidi sliku ispod); S odjeljivačem centra uklonio je područje isparivača može se dobiti za servis.

Pribor:

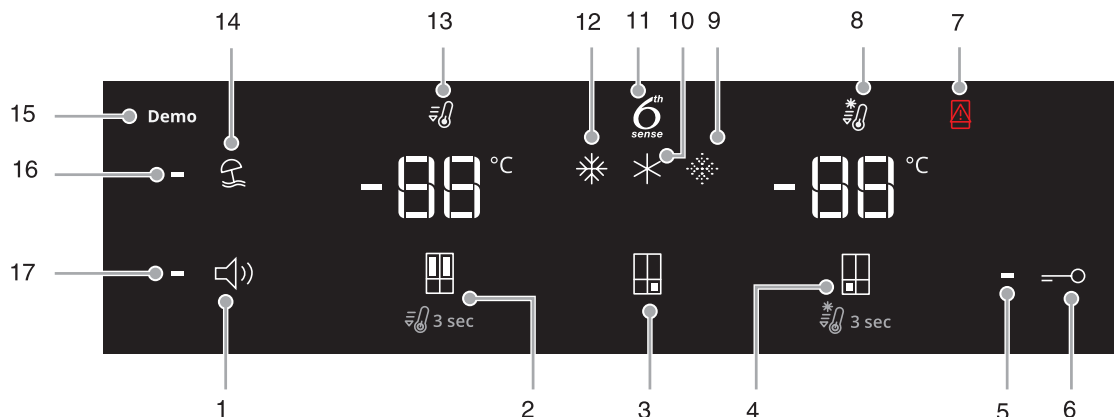
- Uređaj za pravljenje leda



Navijte mjesto

Korištenje komandi

Komande koje se aktiviraju na dodir nalaze se u lijevim vratima hladnjaka. Upravljačka ploča uključuje informacije o raznim gumbima i indikatorima. Indikator temperature hladnjaka i zamrzivača pokazuje zadnju zadanu vrijednost temperature.



1. Gumb za UKLJUČIVANJE/ISKLJUČIVANJE zvuka
2. Gumb temperature hladnjaka (držite ga pritisnutim 3 s za brzo hlađenje)
3. Gumb zadane postavke temperature Flexi Freeze (dostupno u određenim modelima)
4. Gumb temperature zamrzivača (držite ga pritisnutim 3 s za brzo zamrzavanje)
5. Indikator zaključavanja tipke
6. Gumb zaključavanja tipke
7. Indikator otvorenih vrata
8. Indikator brzog zamrzavanja
9. Indikator slabijeg zamrzavanja (samo na modelima WQ9 B1L, 6WM24NIHAS i WQ70900SXX)
10. Indikator umjerenog zamrzavanja (samo na modelima WQ9 B1L, 6WM24NIHAS i WQ70900SXX)
11. Indikator značajke 6th Sense
12. Indikator jakog zamrzavanja (samo na modelima WQ9 B1L, 6WM24NIHAS i WQ70900SXX)
13. Indikator brzog hlađenja
14. Gumb prazničnog načina rada
15. Indikator demo načina rada (samo na modelima WQ9 B1L, 6WM24NIHAS i WQ70900SXX)
16. Indikator prazničnog načina rada
17. Indikator zvuka

Upravljačka ploča će se automatski isključiti nakon jedne minute neaktivnosti. Kako biste uključili upravljačku ploču, pritisnite bilo koju tipku.

- 88 Pregledavanje i prilagodba zadanih vrijednosti temperature

Prilagodba temperature u odjeljcima hladnjaka i zamrzivača:

Radi lakšeg korištenja, komande vašeg hladnjaka i zamrzivača unaprijed su podešene u tvornici.

Prilikom prvog postavljanja hladnjaka uvjerite se da su komande još uvijek postavljene na preporučene zadane vrijednosti. Preporučene tvorničke zadane vrijednosti su 3°C za hladnjak i -18°C za zamrzivač.

Pritiskanjem gumba temperature hladnjaka ili zamrzivača prelaziti ćete između zadanih vrijednosti temperature u stupnjevima Celzija (°C).

VAŽNO:

- Pričekajte da prođe 24 sata prije nego što stavite hranu u hladnjak. Ako hranu dodate prije nego što se hladnjak potpuno ohladio, vaša bi se hrana mogla pokvariti.

NAPOMENA: Prilagodba zadanih vrijednosti na postavku hladniju od preporučene neće nimalo ubrzati hlađenje odjeljaka.

- Ako je temperatura u hladnjaku ili zamrzivaču previsoka ili preniska, prvo provjerite otvore za zrak kako biste prije prilagodbe komandi bili sigurni da nisu blokirani.
- Preporučene postavke trebaju biti odgovarajuće za normalnu upotrebu u kućanstvu. Komande su pravilno postavljene kada su mlijeko ili sok hladni onoliko koliko želite i kada je sladoled u krutom stanju.

NAPOMENA: Područja poput garaže, podruma ili trijema mogu imati višu razinu vlage ili ekstremne temperature. Temperaturu ćete možda trebati namjestiti izvan preporučenih postavki kako biste se prilagodili tim uvjetima.

- Čekajte da prođe barem 24 sata između prilagodbi. Ponovno provjerite temperature prije provođenja ostalih prilagodbi.

6th Komanda senzora 6th Sense Fresh Lock i zamrzavanja

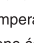
Senzor 6th SENSE Fresh Lock osigurava preciznu i dosljednu kontrolu temperature radi duljeg očuvanja svježine hrane, na najprirodniji način. Nakon detektiranja varijacije temperature, senzor aktivira kompresor koji brzo obnavlja izvornu temperaturu.

Senzor 6th SENSE Freeze na najmanju mjeru smanjuje fluktuacije temperature u zamrzivaču zahvaljujući inovativnom sustavu upravljanja temperaturom. Smrzotine izazvane zamrzivačem su smanjene radi očuvanja kvalitete i boje hrane.

* * * Postavka Flexi Freeze (samo na modelima WQ9 B1L, 6WM24NIHAS i WQ70900SXX)

Funkcija Flexi Freeze omogućava da uključujete i isključujete unaprijed zadanu temperaturu za odjeljak Flexi freeze.

Simbol	Funkcija	Temperatura
✱	Tradicionalni zamrzivač	-18°C
✱	Umjereni zamrzivač	-12°C
✱	Slabiji zamrzivač	-7°C

* Kako biste aktivirali/deaktivirali najhladniju postavku (-20°C), pritisnite gumb zadane postavke temperature Flexi Freeze  u trajanju od 3 sekunde. Kada se aktivira najhladnija postavka, sve tri ikone će zasvijetliti.

Prilagodba postavke više temperatura

- Tradicionalni zamrzivač (-18°C): Već smrznuta hrana i svježja hrana (maks. 12 mjeseci)
- Umjereni zamrzivač (-12°C): Već smrznuta hrana (maks. 1 mjesec)
- Slabiji zamrzivač (-7°C): Već smrznuta hrana (maks. 1 tjedan)
- Ako je fleksibilni zamrzivač postavljen na nižu temperaturu od zamrzivača, zamrzivač će se postaviti na istu temperaturu kao i fleksibilni zamrzivač.
- Temperatura odjeljka fleksibilnog zamrzivača možda neće moći postići -7°C kada je temperatura okoline 10°C ili niža


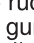
Prilikom prilagodbe zadanih vrijednosti temperature, sljedeći grafikon koristite kao smjernicu:

STANJE	PRILAGODBA TEMPERATURE
Hladnjak je prehladan	Postavka hladnjaka 1° viša
Hladnjak je pretopao	Postavka hladnjaka 1° niža
Zamrzivač je prehladan	Postavka zamrzivača 1° viša
Zamrzivač je pretopao/ pravi premalo leda	Postavka zamrzivača 1° niža

NAPOMENA: Prije postavke promjene temperature fleksibilnog zamrzivača, uvjerite se da nova temperatura odgovara namirnicama koje su već u njemu i namirnicama koje želite staviti u fleksibilni zamrzivač.


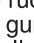
Brzo hlađenje

Značajka brzog hlađenja pomaže u razdobljima intenzivnog korištenja hladnjaka, s velikim količinama živežnih namirnica ili privremeno visokim temperaturama u prostoriji.

- Kako biste uključili značajku brzog hlađenja, držite pritisnutim gumb temperature hladnjaka  u trajanju od 3 sekunde. Kada se ta značajka aktivira, zasvijetlit će ikona brzog hlađenja. Značajka brzog hlađenja ostat će uključena 2 sata osim ako se ne isključi ručno.
- Kako biste ručno isključili značajku brzog hlađenja, držite pritisnutim gumb temperature hladnjaka  u trajanju od 3 sekunde. Ikona brzog hlađenja će se isključiti kada značajka nije aktivirana.
- Prilagodbom temperature hladnjaka automatski će se isključiti značajka Brzo hlađenje.

Brzo zamrzavanje

Količina svježe hrane (u kg) koja se može zamrznuti u roku 24 sata navedena je na nazivnoj pločici aparata.

- Držite pritisnutim gumb za određivanje temperature zamrzivača  u trajanju od 3 sekunde (sve dok ne zasvijetli indikator brzog zamrzavanja), 24 sata prije stavljanja svježe hrane u zamrzivač. Nakon stavljanja svježe hrane u zamrzivač, obično je dovoljno da funkcija brzog zamrzavanja radi 24 sata; nakon 50 sati se funkcija brzog zamrzavanja automatski deaktivira.
- Kako biste ručno isključili značajku brzog zamrzavanja, držite pritisnutim gumb temperature zamrzivača  u trajanju od 3 sekunde. Ikona brzog smrzavanja će se isključiti.
- Prilagodbom temperature zamrzivača automatski će se isključiti značajka Brzo zamrzavanje.

Praznični način rada

Ovaj način rada osmišljen je kako vaš aparat ne bi bespotrebno trošio energiju u razdobljima neredovite upotrebe (na primjer dok ste na odmoru).

Biranjem ove funkcije, temperatura odjeljka hladnjaka (RC) automatski će se postaviti na 12°C.

- Da biste koristili praznični način rada, pritisnite gumb načina rada sve dok indikator prazničnog načina rada ne zasvijetli na zaslonu.
- Da biste napustili praznični način rada, pritisnite gumb načina rada sve dok ikona isključenosti načina rada ne zasvijetli na zaslonu.
- Prilagodbom temperature hladnjaka automatski će se isključiti značajka prazničnog načina rada.

VAŽNO: Ako je izabran ovaj način rada tada se iz pretinca hladnjaka mora izvaditi sva hrana i piće.

UKLJUČIVANJE-ISKLJUČIVANJE zvuka

Pritisnite gumba za aktiviranje/deaktiviranje povratnih informacija zvuka.

—○ Zaključavanje tipke

- Gumb zaključavanja pritisnite i držite pritisnutim 3 sekunde kako biste aktivirali značajku zaključavanja.
- Da biste deaktivirali zaključavanje, gumb zaključavanja pritisnite i držite pritisnutim 3 sekunde.

Značajka zaključavanja zanemariće svu interakciju s upravljačkom pločom sve dok korisnik ne otključa upravljačku ploču. Ova značajka služi za onemogućavanje nenamjernog mijenjanja postavki.

Demo način rada (samo na modelima WQ9 B1L, 6WM24NIHAS i WQ70900SXX)


Ovaj način rada koristi se kada je hladnjak izložen u maloprodajnom dućanu ili ako želite isključiti hlađenje i deaktivirati sve ostale funkcije (osim unutarnje rasvjete).

Demo način rada može se koristiti prilikom odlaska na duži odmor. Pogledajte odlomak „Održavanje prilikom praznika i selidbe” kako biste doznali više o odgovarajućim koracima ostavljanja vašeg hladnjaka u ovom načinu rada u dugim vremenskim razdobljima.

- Ako uključite način rada Demo, ikona „Demo” će zasvijetliti na zaslonu.
- Uđite ili izađite iz Demo načina rada istovremenim pritiskom na gumb Uključivanje ili Isključivanje gumba i gumba zaključavanja u trajanju od 3 sekunde.
- U slučaju da je aktiviran Demo način rada, izvadite sve namirnice iz hladnjaka, zamrzivača i fleksibilnog zamrzivača, ako je prisutan.

Dodatne značajke

Alarm otvorenih vrata

- Značajka alarma otvorenih vrata oglašava se alarmom i trepće ikona „Otvorena vrata”  kada je bilo koje od četiri krila vrata otvoreno 2 minute ili dulje.
- Alarm će se ponavljati svakih 5 minuta. Zatvorite sva vrata kako biste ga isključili.

NAPOMENA: Kako biste utišali zvučni alarm dok držite vrata otvorenima, na primjer dok čistite unutrašnjost hladnjaka, dotaknite bilo koji gumb na upravljačkoj ploči. Zvuk alarma će se privremeno isključiti, ali ikona otvorenih vrata će još uvijek biti prikazana na upravljačkoj ploči.

Rasvjeta hladnjaka

Hladnjak ima unutarnje svjetlo koje se uključuje prilikom svakog otvaranja vrata.

NAPOMENA: To je LED svjetlo koje ne treba mijenjati. Ako LED dioda ne zasvijetli kada se vrata otvore, nazovite servis radi zamjene svjetla.

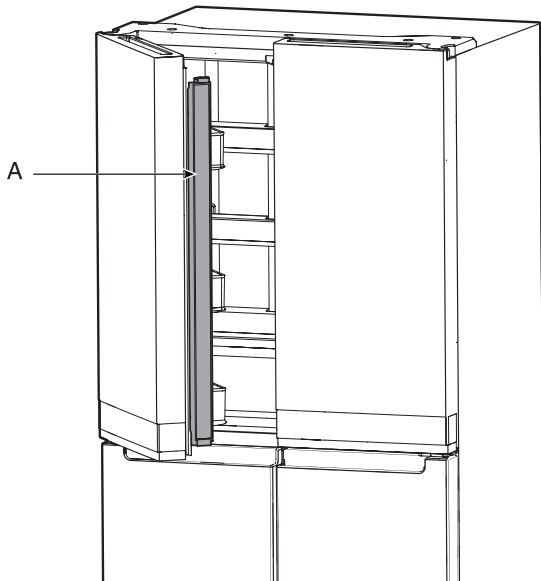
KORIŠTENJE HLADNJAKA

Otvaranje i zatvaranje vrata

Zagrijavanje bočne ploče je uobičajeno prilikom prvog puštanja proizvoda u rad. Temperatura će se smanjiti nakon nekoliko sati. Postoje dvojna vrata odjeljaka hladnjaka. Vrata se mogu otvarati i zatvarati kako zasebno tako i zajedno. Postoji okomito brtvilo sa šarkama na lijevom krilu vrata hladnjaka.

- Kada su vrata na lijevoj strani otvorena, brtvilo sa šarkama se automatski presavija unatrag tako da ne pravi smetnje.
- Kada su oba krila vrata zatvorena, brtvilo sa šarkama automatski brtvi prostor između vrata.

NAPOMENA: Prilikom zatvaranja vrata, brtva sa šarkama mora se postaviti u pravilan položaj (mora se saviti unutra). U suprotnom će udariti desna vrata ili pričvrstnu osovinu.

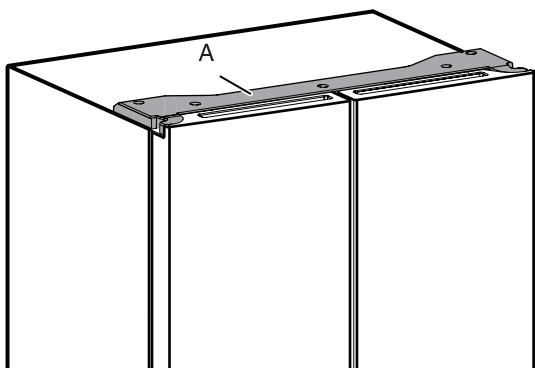


A. Brtvilo sa šarkama

Sklopka odjeljka na vratima hladnjaka nalazi se u gornjem lijevom i desnom poklopcu šarke.

- Na zamrzivaču i u zoni s više temperatura, sklopka na vratima smještena je u donjoj pregradnoj prečki.
- Sklopka na vratima koristi magnet za otkrivanje otvaranja/zatvaranja vrata.
- Uvjerite se da na udaljenosti do 7,62 cm od kapice na šarki nema magneta ili elektroničkih uređaja (zvučnik, Coolvox® itd.).

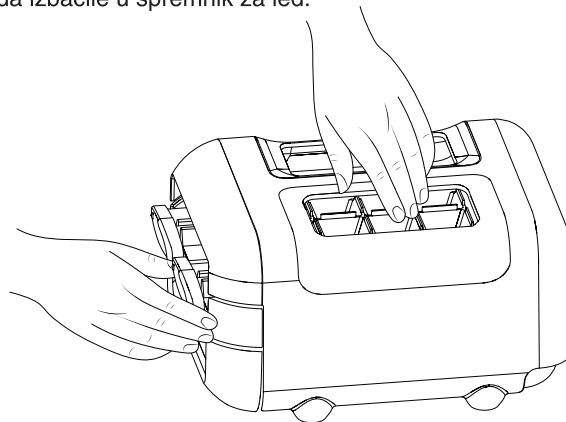
NAPOMENA: Svjetlo se neće upaliti ako nije detektirano otvaranje vrata.



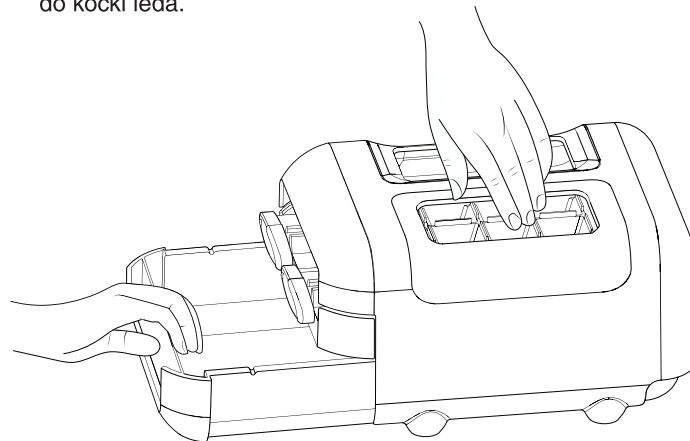
A. Poklopac šarke

Uređaj za pravljenje leda

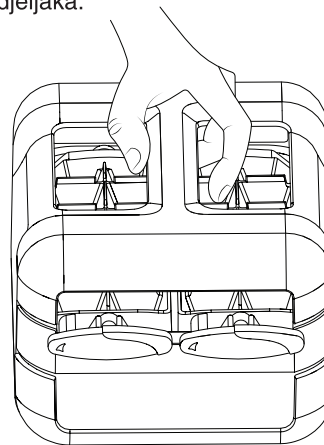
- Da biste napravili led, pliticu s ledom napunite pročišćenom vodom, a uređaj za ručno pravljenje leda stavite na gornju policu zamrzivača. Ostavite dovoljno vremena da se led formira i čim je led spreman, okrugle regulacijske gumbice okrenite u smjeru okretanja kazaljki na satu kako bi se kockice leda izbacile u spremnik za led.



- Blago podignite spremnik s ledom i izvucite ga kako biste došli do kocki leda.



Sklop ručnog uređaja za pravljenje leda može se izvaditi iz zamrzivača kada led nije potreban, kako bi se u zamrzivaču oslobodilo više odjeljaka.



Čuvanje hrane

Čuvanje jaja

Preporučuje se da se jaja čuvaju na postojanoj temperaturi kako bi se sačuvala njihova svježina, stoga ih je najbolje držati u hladnjaku na srednjoj polici.

POLICE, POSUDE I LADICE

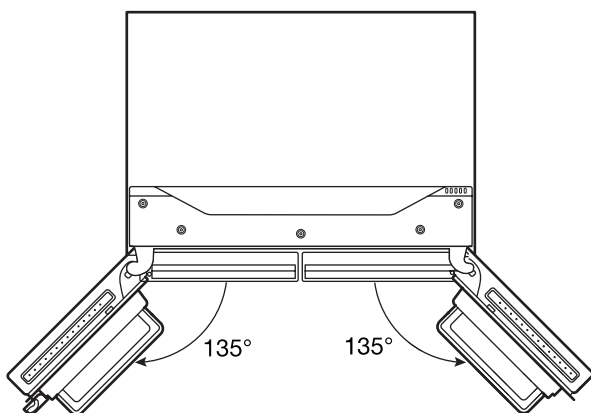
Informacije koje je važno znati o staklenim policama i poklopcima:

Staklene police ili poklopce ne čistite toplom vodom dok su hladni. Police i poklopci mogli bi se slomiti ako se izlože naglim promjenama temperature ili udarcima, kao što je sudaranje. Temperirano staklo projektirano je tako da se razbije u mnogo malih komadića veličine oblutaka. To je normalno. Staklene police i poklopci su teški. Prilikom njihova vađenja koristite obje ruke kako ih ne bi ispustili.

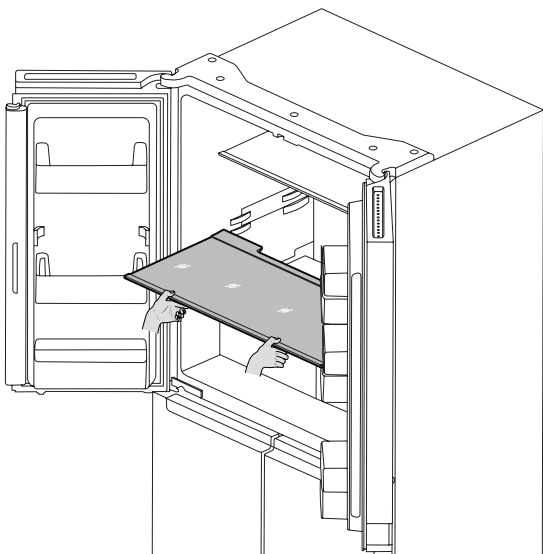
Prilagodba visine police

Visina police može se prilagoditi mijenjanjem njezinog mjesta od donje potpore prema gornjoj potpori i obratno

- Širom otvorite desna vrata.



- Izvucite policu iz hladnjaka i postavite je u željeni položaj.



- Uvjerite se da polica pravilno leži na nosačima police.

Police i okviri polica

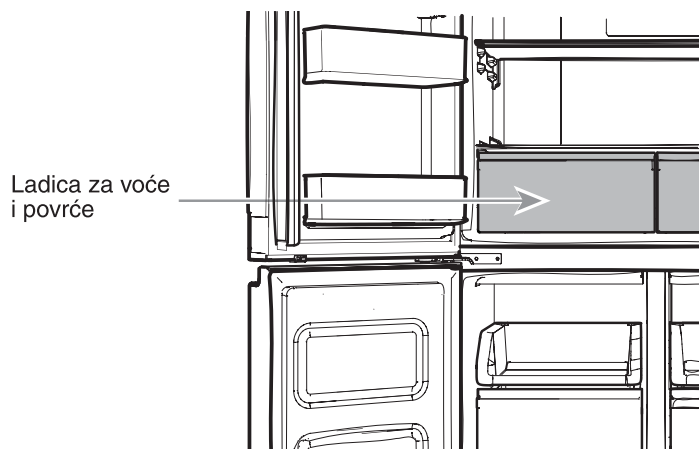
Police u vašem hladnjaku mogu se prilagoditi tako da udovoljavaju vašim individualnim potrebama čuvanja namirnica.

Čuvanje sličnih prehrambenih artikala u vašem hladnjaku i prilagodba polica tako da odgovaraju raznim visinama prehrambenih artikala olakšat će vam nalaženje baš onog artikla kojeg tražite. Time će se i skratiti vrijeme otvaranja vrata hladnjaka i uštedjeti energija.

Uklanjanje i zamjena polica:

1. Otvorite vrata na desnoj i lijevoj strani da budu potpuno otvorena.
2. Srednju policu ili gornju policu uklonite podignuvši ih prema gore izvan potpora za police. Zatim policu povucite prema naprijed i nagnite je prema dolje u okomit položaj. Zaokrenite policu pod nekim kutom i izvucite je iz hladnjaka.
3. Donju policu uklonite podignuvši je prema gore izvan potpora za police. Zatim policu povucite prema gore i nagnite je prema dolje u okomit položaj. Zaokrenite policu pod nekim kutom i izvucite je iz hladnjaka.
4. Vratite na mjesto srednju i gornju policu stavljajući police u hladnjak pod kutom s policom nagnutom prema dolje s prednje strane. Podignite prednji dio police prema gore i povucite je tako da klizi sve dok se stražnji dio police ne spusti u nosače police. Spustite prednji dio police i provjerite je li polica na mjestu.
5. Vratite na mjesto donju policu stavljajući policu u hladnjak pod kutom s policom nagnutom prema gore. Podignite prednji dio police prema dolje i povucite je tako da klizi sve dok se stražnja polica ne spusti u nosače police. Spustite prednji dio police i provjerite je li polica na mjestu.

Ladice za voće i povrće

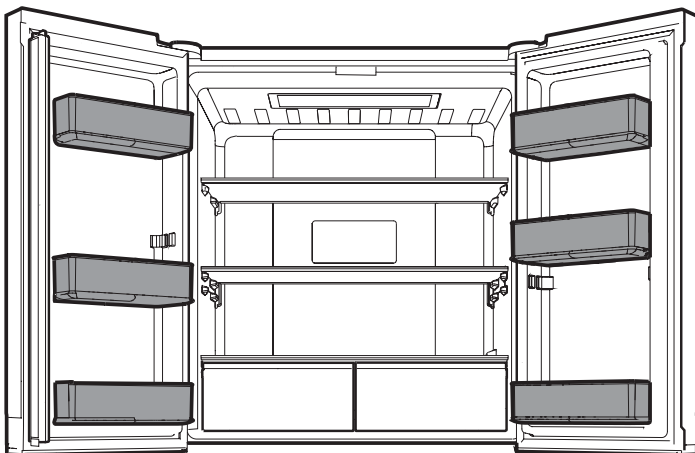


Uklanjanje i vraćanje ladica za voće i povrće na mjesto:

1. Čvrsto uhvatite ručku ladice za voće i povrće i povucite je tako da ladica klizne ravno iz zaustavljača. Podignite ladicu za voće i povrće s donje vodilice.
2. Ladice za voće i povrće zamijenite/vratite na mjesto stavivši je na donju vodilicu ladice za voće i povrće i gurajući je sve dok se ladica za voće i povrće ne zaustavi na svojem položaju.

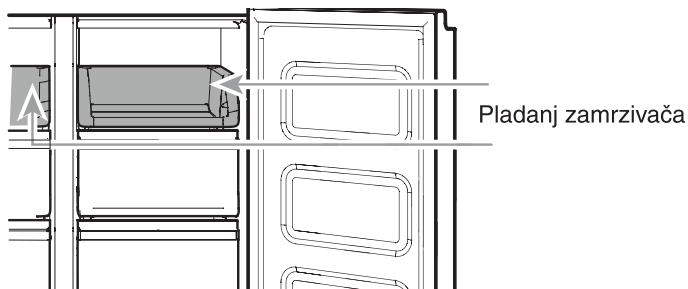
Ograđene police na vratima hladnjaka

Ograđene police u obliku balkona na vratima vašeg hladnjaka mogu se prilagoditi tako da udovoljavaju vašim individualnim potrebama čuvanja namirnica.



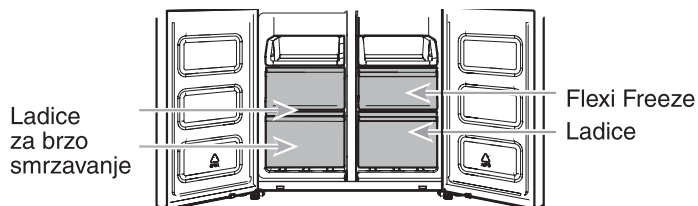
Odjeljci za čuvanje u zamrzivaču

Pladanj zamrzivača



Pladanj zamrzivača koristan je za lako pristupanje često korištenim proizvodima, za zamrzavanje ili jednostavno čuvanje ostataka malih artikala.

Ladice zamrzivača



Odjeljak za brzo smrzavanje

- Ove ladice upotrijebite za zamrzavanje veće količine svježe ili kuhane hrane (na najbolji ili na najbrži način).
- Opcija brzog zamrzavanja omogućava vam da svu svoju smrznutu hranu čuvate sigurno i transparentno.

NAPOMENA: Temperatura zamrzivača mogla bi se spustiti na istu vrijednost kao i temperatura odjeljka fleksibilnog zamrzivača, kada je zamrzivač postavljen tako da bude topliji od odjeljka fleksibilnog zamrzivača.

Odjeljak Flexi Freeze (dostupno u određenim modelima)

Odjeljak Flexi Freeze omogućava vam da odaberete jednu od tri razine temperature zamrzivača: -7°C , -12°C i -18°C kako biste osigurali najbolje uvjete čuvanja za različite vrste hrane.

Za maksimalno iskorištenje kapaciteta zamrzivača možete izvaditi ladicu zamrzivača kako biste izložili policu zamrzivača.

Uklanjanje gornje ladice:

1. Čvrsto uhvatite ručku ladice i povucite je tako da ladicu klizne ravno iz zaustavljača. Podignite ladicu s donje vodilice.
2. Ladicu zamijenite/vratite na mjesto stavivši je na donju vodilicu ladice i gurajući je sve dok se ladicu ne zaustavi na svojem položaju.

Polica zamrzivača (samo na WQ9 E1L i WQ9 B1L)

Da biste maksimalno povećali kapacitet zamrzivača, možete izvaditi srednju ladicu da biste izložili policu zamrzivača koja se nalazi ispod nje. Zatim možete spremiti gornju ladicu i stavljati namirnice izravno na gornji dio police.

Zvučne obavijesti

Dodjela tona

Naziv tona	Primjeri korištenja
Uključivanje	Sustav hlađenja se uključuje svaki put kada se proizvod priključi na napajanje.
Pritisak tipke	Korisnik pritišće važeći gumb.
Nevažeći (Pogreška)	Korisnik pritišće dva ili više važećih gumba istovremeno. Prekid odbrojavanja za gumb na pritisak i držanje.
Uključivanje	Priznavanje ulaska u bilo koji način rada.
Isključivanje	Priznavanje izlaska iz bilo kojeg načina rada.
Upozorenje	Upozorenje na odškrinuta vrata.

Ova tablica namijenjena je samo za brzi pregled. Pogledajte odgovarajuće odjeljke za više pojedinosti. U slučaju nedosljednosti, pojedinosti odjeljka će imati prednost.

Pribor

Kako biste naručili pribor, obratite se trgovcu od kojeg ste kupili svoj hladnjak.

ODRŽAVANJE HLADNJAKA

Čišćenje

UPOZORENJE



Opasnost od eksplozije

Koristite nezapaljivo sredstvo za čišćenje.

U slučaju da se to ne učini, može doći do smrti, eksplozije ili požara.

Svi odjeljci hladnjaka, zamrzivača i odjeljci sa značajkom Flexi freeze (samo na modelima WQ9 B1L, 6WM24NIHAS i WQ70900SXX) automatski se odmrzavaju. Međutim, sve odjeljke čistite približno jednom mjesečno kako biste spriječili nakupljanje neugodnih mirisa. Odmah obrišite prolivene tekućine.

Vanjsko čišćenje

Pogledajte informacije o čišćenju vanjskih površina koje se odnose na vaš model.

Stil 1 — Glatka vrata

VAŽNO: Oštećenja na glatkoj površini nastala zbog nepravilnog korištenja proizvoda za čišćenje ili korištenja nepreporučenih proizvoda za čišćenje nisu pokrivena jamstvom. Oštri ili tupi instrumenti će oštetiti površinski premaz.

KORISTITE	NE KORISTITE
✓ Meku čistu krpu	✗ Abrazivne krpe ✗ Papirnate ručnike ili novine ✗ Jastučice od čelične vune
✓ Toplu sapunjavu vodu s blagim deterdžentom	✗ Abrazivne praške ili tekućine ✗ Sprejeve za pranje prozora ✗ Amonijak ✗ Sredstva za čišćenje na bazi kiseline ili octa ✗ Sredstva za čišćenje pećnice ✗ Zapaljive tekućine

NAPOMENA: Papirnati ručnici grebu i mogu izguliti oblogu obojenih vrata. Kako biste izbjegli moguće oštećenje, koristite samo meku čistu krpu za poliranje i brisanje vrata.

Stil 2 — Nehrđajući čelik

VAŽNO:

- Koristite samo preporučena sredstva i krpe za čišćenje nehrđajućeg čelika. Oštećenja površini nehrđajućeg čelika nastala zbog nepravilnog korištenja proizvoda za čišćenje ili korištenja nepreporučenih proizvoda za čišćenje nisu pokrivena jamstvom.
- Izbjegavajte izlaganje aparata od nehrđajućeg čelika kaustičnim ili korozivnim elementima kao što su okoline s visokim postotkom soli, vlage ili vlažnosti. Oštećenja koja nastaju zbog izlaganja tim elementima nisu pokrivena jamstvom.

KORISTITE	NE KORISTITE
✓ Meku čistu krpu	✗ Abrazivne krpe ✗ Papirnate ručnike ili novine ✗ Jastučice od čelične vune
✓ Toplu sapunjavu vodu s blagim deterdžentom	✗ Abrazivne praške ili tekućine ✗ Amonijak ✗ Sredstva za čišćenje na bazi agruma ✗ Sredstva za čišćenje na bazi kiseline ili octa ✗ Sredstva za čišćenje pećnice
✓ U slučaju visokog stupnja zaprljanja, koristite samo sredstvo za čišćenje nehrđajućeg čelika osmišljeno za kućanske aparate. Kako biste naručili sredstvo za čišćenje, obratite se trgovcu od kojeg ste kupili svoj hladnjak.	✗ Sredstvo za čišćenje nehrđajućeg čelika namijenjeno je samo za čišćenje dijelova od nehrđajućeg čelika. Nemojte dozvoliti da sredstva za čišćenje i poliranje nehrđajućeg čelika dolaze u doticaj s bilo kojim od plastičnih dijelova kao što su komadi obruba, poklopci dozatora ili brtve na vratima.

Stil 3 — Nehrđajući čelik otporan na otiske prstiju

VAŽNO:

- Izbjegavajte izlaganje aparata od nehrđajućeg čelika kaustičnim ili korozivnim elementima kao što su okoline s visokim postotkom soli, vlage ili vlažnosti. Oštećenja koja nastaju zbog izlaganja tim elementima nisu pokrivena jamstvom.

KORISTITE	NE KORISTITE
✓ Meku čistu krpu	✗ Abrazivne krpe ✗ Papirnate ručnike ili novine ✗ Jastučice od čelične vune
✓ Toplu sapunjavu vodu s blagim deterdžentom	✗ Abrazivne praške ili tekućine ✗ Sprejeve za pranje prozora ✗ Amonijak ✗ Sredstva za čišćenje na bazi kiseline ili octa ✗ Sredstva za čišćenje pećnice ✗ Zapaljive tekućine

NAPOMENE:

- Ako dođe do nenamjernog kontakta, plastični dio operite spužvom natopljenom blagim deterdžentom u toploj vodi. Temeljito osušite mekom krpom.
- Samo zato što je sredstvo za čišćenje u tekućem stanju, to ne znači da nije abrazivno. Mnoga od tekućih sredstava za čišćenje čija je formula blaga prema popločanim i glatkim površinama još uvijek oštećuje nehrđajući čelik.
- Limunska kiselina trajno mijenja boju nehrđajućeg čelika.
- Kako biste spriječili oštećenje površine svojeg hladnjaka od nehrđajućeg čelika:

Nemojte dozvoliti da ove tvari ostanu na površini:

- ✗ Senf
- ✗ Sok od rajčice
- ✗ Umak marinara
- ✗ Umaci na bazi agruma
- ✗ Proizvodi na bazi agruma

Unutarnje čišćenje

1. Hladnjak iskopčajte iz struje ili prekinite dovod električne energije.
2. Temeljito ručno operite, isperite i osušite odvojive dijelove i njegove unutarnje površine. Koristite čistu spužvu ili meku krpu i blagi deterdžent u toploj vodi.

NAPOMENA: Abrazivna ili oštra sredstva za čišćenje kao što su sprejevi za čišćenje prozora, sredstva za ribanje, zapaljive tekućine, voskovi za čišćenje, koncentrirani deterdženti, izbjeljivači ili sredstva za čišćenje koja sadrže proizvode od petroleja ne upotrebljavajte na plastičnim dijelovima, unutarnjim prevlakama i prevlakama na vratima ili na brtvama.

3. Priključite hladnjak na struju ili ponovno spojite napajanje.

Kondenzatora

Ovaj hladnjak ima kondenzator ugrađen u zidove s obje strane hladnjaka. Normalno je osjećati toplinu na bočnim stranicama.

Svjetla

Svjetla u odjeljcima kako hladnjaka tako i zamrzivača su LED diode koje ne treba mijenjati. Ako se svjetla ne pale kada su vrata otvorena, obratite se trgovcu od kojeg ste kupili svoj hladnjak.

Održavanje prilikom praznika i selidbe

Praznici

Odlučite li se ostaviti hladnjak uključenim dok ste odsutni:

1. Upotrijebite sve pokvarljive namirnice i smrznite ostale artikle.
2. Ako vaš hladnjak ima ledomat i ako je spojen na dovod vode u kućanstvu, isključite dovod vode u hladnjak. Može doći do oštećenja imovine ako dovod vode nije isključen.
3. Ako imate ledomat, isključite ga.
 - Pritisnite prekidač na Isključeno (O) za ledomat na vratima.
4. Ispraznite posudu za led.

Odlučite li se isključiti hladnjak prije nego što odete:

NAPOMENA: Stavite hladnjak u Demo način rada dok ste na praznicima. Pogledajte odlomak „Korištenje komandi”.

1. Izvadite svu hranu iz hladnjaka.
2. Ako vaš hladnjak ima ledomat:
 - Obustavite dovod vode u ledomat barem 1 dan prije vremena.
 - Nakon ispadanja posljednje količine leda, pritisnite prekidač na Isključeno (O) kako ne bi bio osvijetljen na unutrašnjem gornjem dijelu hladnjaka ovisno o vašem modelu.
3. Ispraznite posudu za led.
4. Isključite komande temperature. Pogledajte odlomak „Korištenje komandi”.
5. Očistite hladnjak, obrišite ga i temeljito osušite.
6. Stavite gumenu traku ili drvene blokove na vrh obaju vrata kako biste ih poduprli tek toliko da se dovoljno otvore da u njih uđe zrak. Time se zaustavlja nakupljanje neugodnih mirisa i plijesni u hladnjaku.

Selidba

Prilikom selidbe hladnjaka u novi dom, slijedite ove korake kako biste ga pripremili za preseljenje.


1. Ako vaš hladnjak ima ledomat:
 - Obustavite dovod vode u ledomat barem 1 dan prije vremena.
 - Odvojite cijevi za dovod vode na poleđini hladnjaka.
 - Nakon ispadanja posljednje količine leda, pritisnite prekidač na Isključeno (O) ili na ledomatu ili na komandi, ovisno o vašem modelu.
2. Izvadite svu hranu iz hladnjaka i spakirajte svu smrznutu hranu u suhi led.
3. Ispraznite posudu za led.
4. Iskopčajte hladnjak iz struje.
5. Očistite ga, obrišite i temeljito osušite.
6. Izvadite iz njega sve odvojive dijelove, dobro ih zamotajte i međusobno polijepite trakom tako da se ne pomiču i ne tresu tijekom pomicanja.
7. Ovisno o modelu, podignite prednji dio hladnjaka tako da se lakše kotrlja ili podignite vijke za niveliranje tako da ne grebu pod. Pogledajte odlomke „Prilagodba vrata” ili „Niveliranje hladnjaka i zatvaranje vrata”.
8. Trakom zalijepite zatvorena vrata, a trakom zalijepite i priključni kabel na poleđinu hladnjaka.

Kada stignete u svoj novi dom, sve stavite natrag na mjesto i pogledajte odlomak „Upute za postavljanje” radi uputa o pripremi. Također, ako vaš hladnjak ima ledomat, ne zaboravite ponovno spojiti dovod vode na hladnjak.

OTKLANJANJE POTEŠKOĆA

Ako je moguće, prvo pokušajte primijeniti ovdje predložena rješenja kako biste izbjegli pozivanje servisa.

⚠ UPOZORENJE



Opasnost od strujnog udara

Utaknuti u uzemljenu utičnicu.

Ne uklanjajte kontakt za uzemljenje.

Ne koristite adapter.

Ne koristite produžni kabel.

U slučaju nepridržavanja ovih uputa može doći do smrti, požara ili strujnog udara.

Ako vam se događa sljedeće	Mogući uzroci	Rješenje
Rad hladnjaka		
Hladnjak neće raditi.	Provjerite električno napajanje.	Priključni kabel utaknite u uzemljenu utičnicu.
		Ne koristite produžni kabel.
		Uvjerite se da je utičnica pod naponom. Priključite svjetiljku kako biste vidjeli da li utičnica radi.
		Resetirajte aktivirani prekidač strujnog kruga. Zamijenite sve pregorjele osigurače. NAPOMENA: Ako problemi ne prestaju, obratite se električaru.
	Provjerite komande.	Uvjerite se da su komande uključene. Pogledajte odlomak „Korištenje komandi”.
	Novo postavljanje.	Pustite da proteknu 24 sata nakon postavljanja kako bi se hladnjak potpuno ohladio. NAPOMENA: Prilagodnom komandi temperature na najhladniju postavku neće brže ohladiti nijedan od odjeljaka.
	Komanda hladnjaka nalazi se u Demo načinu rada (na nekim modelima).	Ako je hladnjak u Demo načinu rada, hlađenje je isključeno, a riječ „Demo” će svijetliti na upravljačkoj ploči. Pogledajte odlomak „Korištenje komandi” da biste dobili više informacija.
Čini se da motor previše radi.	Visoko učinkoviti kompresor i ventilatori.	Veći, učinkovitiji hladnjaci rade dulje na nižim, energetski učinkovitijim brzinama.
	Sobna ili vanjska temperatura je visoka.	Normalno je da hladnjak radi dulje u tim uvjetima. Za postizanje optimalnog radnog učinka, hladnjak stavite u unutarnji prostor, u okolinu s kontroliranom temperaturom. Pogledajte odlomak „Zahtjevi lokacije”.
	U hladnjak je nedavno stavljena velika količina tople hrane.	Topla hrana će prouzročiti dulji rad hladnjaka sve dok se zrak ne ohladi na željenu temperaturu.
	Vrata hladnjaka su prečesto ili predugo otvorena.	Topao zrak koji ulazi u hladnjak uzrokuje njegov intenzivniji rad. Vrata otvarajte rjeđe.
	Otvorena su vrata hladnjaka ili ladica zamrzivača.	Uvjerite se da je hladnjak poravnat. Pogledajte odlomak „Niveliranje hladnjaka i zatvaranje vrata”. Pazite da hrana i spremnici ne blokiraju vrata.
	Komanda hladnjaka postavljena je na prenisku temperaturu.	Komandu hladnjaka namjestite na manje hladnu postavku sve dok se ne postigne željena temperatura hladnjaka.
	Brtva na vratima ili na ladici je prljava, istrošena ili napukla.	Očistite ili promijenite brtvu. Propuštanja na brtvi vrata prouzročit će dulji rad hladnjaka radi održavanja željenih temperatura.

OTKLANJANJE POTEŠKOĆA

Ako je moguće, prvo pokušajte primijeniti ovdje predložena rješenja kako biste izbjegli pozivanje servisa.

Ako vam se događa sljedeće	Mogući uzroci	Rješenje
Svjetla ne rade.	Vaš je hladnjak opremljen LED rasvjetom koju ne treba mijenjati.	Ako se hladnjak napaja električnom energijom, a svjetla se ne pale kada su vrata ili ladica otvoreni, nazovite servis ili službu za pomoć.
	Vrata su bila otvorena dulje od 10 minuta.	Zatvorite vrata i ladicu kako biste resetirali funkciju i nastavili sa osvjetljenim zadatkom.
	Sklopka na vratima ne detektira otvaranje vrata.	Uvjerite se da u krugu od 7,62 cm (3") od poklopca na šarki nema magneta ili elektroničkih uređaja.
Korisničko sučelje komande temperature se ne uključuje.	Korisničko sučelje komande temperature se deaktiviralo.	Pritisnite bilo koji gumb na korisničkom sučelju kako biste aktivirali korisničko sučelje komande temperature.
	Gumbi korisničkog sučelja komande temperature ne rade dobro.	Pokušajte nekoliko puta zaredom uključiti i isključiti hladnjak kako biste resetirali gumb. Ako problem i dalje postoji, nazovite servis ili službu za pomoć.
	Korisničko sučelje komande temperature se nema napajanje.	Provjerite ožičenje na šarki vrata.
Nije moguće podesiti postavku na korisničkom sučelju komande temperature.	Vrata su otvorena, a alarm odškrinutih vrata je aktiviran.	Zatvorite vrata.
Neuobičajena buka		
Kako biste čuli normalne zvukove hladnjaka, idite u odjeljak Pomoć u vezi proizvođača/Često postavljana pitanja na web-mjestu robne marke proizvođača i potražite stavku „normalni zvukovi.” U nastavku je naveden popis nekih normalnih zvukova s objašnjenjima.		
Čini se da je hladnjak bučan.	Kompresor u vašem novom hladnjaku regulira temperaturu učinkovitije dok koristi manje energije i radi tiše.	Zbog tog smanjenja buke pri radu, možete primijetiti nepoznate zvukove, što je normalno.
Zvuk kompresora koji radi dulje nego što se očekuje.	Visoko učinkoviti kompresor i ventilatori.	Veći, učinkovitiji hladnjaci rade dulje na nižim, energetske učinkovitijim brzinama.
Pulsiranje/zujanje	Ventilator/kompresor se prilagođavaju radi optimiziranja radnog učinka tijekom normalnog rada kompresora.	To je normalno.
Praskanje	Stezanje/širenje unutarnjih stjenki, osobito tijekom početnog hlađenja.	To je normalno.
Piskutanje/kapanje	Protok rashladnog sredstva ili protok ulja u kompresoru.	To je normalno.
Vibracija	Hladnjak se možda tresse.	Namjestite vijke za niveliranje i spustite nožicu za niveliranje čvrsto na pod. Pogledajte odlomak „Niveliranje hladnjaka i zatvaranje vrata”.
Cvrčanje	Voda kapa po grijaču tijekom ciklusa odmrzavanja.	To je normalno.
Voda teče/klokoće	Može se čuti kada se led topi tijekom ciklusa odmrzavanja, a voda teče u posudu za ispuštanje.	To je normalno.

OTKLANJANJE POTEŠKOĆA


Ako je moguće, prvo pokušajte primijeniti ovdje predložena rješenja kako biste izbjegli pozivanje servisa.

Ako vam se događa sljedeće	Mogući uzroci	Rješenje
Temperatura i vlaga		
Temperatura je previsoka.	Hladnjak je tek postavljen.	Pustite da proteknu 24 sata nakon postavljanja kako bi se hladnjak potpuno ohladio.
	Komande nisu postavljene pravilno za okolne uvjete.	Podesite komande na hladnije postavke. Provjeravajte temperaturu tijekom 24 sata. Pogledajte odlomak „Korištenje komandi”.
	Vrata se često otvaraju ili se ne zatvaraju do kraja. To omogućava da topao zrak ulazi u hladnjak.	Otvore na vratima smanjite na najmanju mjeru i potpuno zatvorite vrata.
	U hladnjak je nedavno stavljena velika količina hrane.	Pustite da prođe nekoliko sati kako bi se hladnjak vratio na normalnu temperaturu.
	Uključen je demo način rada.	Isključite demo način rada. Pogledajte odlomak „Korištenje komande”.
	Uključen je praznični način rada.	Isključite praznični način rada. Pogledajte odlomak „Korištenje komande”.
Temperatura u hladnjaku/ladici za voće i povrće je preniska.	Otvor(i) za zrak na hladnjaku su blokirani.	Ako je otvor za zrak koji se nalazi na sredini stražnjeg dijela odjeljka hladnjaka blokirani artiklima koji su postavljeni izravno ispred njega, hladnjak će postati prehladan. Odmaknite artikle od otvora za zrak.
	Komande nisu postavljene pravilno za okolne uvjete.	Podesite komande na topliju postavku. Provjeravajte temperaturu tijekom 24 sata. Pogledajte odlomak „Korištenje komandi”.
Temperatura u ladici s kontroliranom temperaturom je preniska.	Komanda nije podešena pravilno za artikle koji se čuvaju u ladici.	Namjestite postavku temperature. Pogledajte dio „Korištenje komandi” u odlomku „Uporaba hladnjaka”.
Dolazi do nakupljanja vlage u unutrašnjosti. NAPOMENA: Mali porast vlage je normalan.	Prostorija je vlažna.	Vlažna okolina pridonosi porastu vlage.
	Vrata se često otvaraju ili se ne zatvaraju do kraja. To omogućava da vlažan zrak ulazi u hladnjak.	Otvore na vratima smanjite na najmanju mjeru i potpuno zatvorite vrata.
	Vrata su blokirana u otvorenom položaju.	Pakete s hranom odmaknite od vrata.
	Posuda ili policica pravi smetnje.	Posudu ili policu gurnite natrag u pravilan položaj.
	Čuvanje tekućine u otvorenim spremnicima.	Time se dodaje vlaga u unutrašnjost hladnjaka. Dobro zatvorite sve spremnike.
Postoji nakupina mraza/leda u odjeljku zamrzivača.	Vrata su otvorena ili su ostala otvorena.	Otvore na vratima smanjite na najmanju mjeru i potpuno zatvorite ladicu nakon upotrebe.
	Brtvilo na vratima je slabo.	Uvjerite se da brtve na vratima u potpunosti dotiču ormar hladnjaka kako bi se zabrtvile na odgovarajući način.
	Komande temperature nisu pravilno podešene.	Pogledajte odlomak „Korištenje komandi” da biste doznali više o preporučenim postavkama temperature.

OTKLANJANJE POTEŠKOĆA

Ako je moguće, prvo pokušajte primijeniti ovdje predložena rješenja kako biste izbjegli pozivanje servisa.

⚠ UPOZORENJE



Opasnost od eksplozije
Koristite nezapaljivo sredstvo za čišćenje.
U slučaju da se to ne učini, može doći do smrti, eksplozije ili požara.

Kako biste pogledali animaciju koja prikazuje kako se namještaju i poravnavaju vrata, idite u odjeljak Pomoć u vezi proizvoda/Često postavljana pitanja na web-mjestu robne marke proizvođača i potražite stavku „Zatvaranje i poravnavanje vrata.”

Ako vam se događa sljedeće	Mogući uzroci	Rješenje
Vrata		
Vrata se ne zatvaraju do kraja.	Vrata su blokirana u otvorenom položaju.	Pakete s hranom odmaknite od vrata.
	Posuda ili policia pravi smetnje.	Posudu ili policu gurnite natrag u pravilan položaj.
	Nedavno postavljeno	Uklonite sav ambalažni materijal.
Vrata se teško otvaraju.	Brtve na vratima su prljave ili ljepljive.	Brtve i kontaktne površine očistite blagim sapunom i toplom vodom. Isperite i osušite mekom krpom.
Čini se da su vrata neravna.	Vrata treba poravnati ili hladnjak treba nivelirati.	Ako trebate poravnati vrata, molimo vas da nazovete servis.
Hladnjak je nestabilan ili se prevrće prema naprijed prilikom otvaranja i zatvaranja vrata.	Kočne nožice hladnjaka ne prijanjaju za pod.	Obje kočne nožice (po jedna sa svake strane) jednak broj puta okrenite u smjeru okretanja kazaljki na satu, sve dok ne prijanjaju na pod. Pogledajte odlomak „Niveliranje hladnjaka i zatvaranje vrata”.

POSTPRODAJNA SLUŽBA

PRIJE NEGO ŠTO NAZOVETE POSTPRODAJNU SLUŽBU

1. Provjerite možete li sami riješiti problem uz pomoć prijedloga navedenih u odjeljku OTKLANJANJE POTEŠKOĆA.
2. Isključite i ponovno uključite kućanski aparati kako biste vidjeli da li kvar i dalje postoji.

AKO NAKON GORE NAVEDENIH PROVJERA I DALJE DOLAZI DO KVARA, JAVITE SE NAJBЛИŽOJ POSTPRODAJNOJ SLUŽBI

Kako biste dobili pomoć, nazovite telefonski broj koji se nalazi u jamstvenoj knjižici ili slijedite upute na web mjestu www.whirlpool.eu

Prilikom kontaktiranja naše Postprodajne službe za klijente, uvijek navedite sljedeće:

- kratak opis kvara;
- tip i točan model kućanskog aparata;

- servisni broj (broj nakon riječi Service na nazivnoj pločici). Servisni broj također je naveden na jamstvenoj knjižici;

SERVICE 0000 000 00000



- svoju punu adresu;
- svoj telefonski broj.

Ako su potrebni bilo kakvi popravci, obratite se ovlaštenoj postprodajnoj službi (kako biste imali jamstvo da će se tijekom popravka koristiti originalni rezervni dijelovi i da će popravak biti proveden na pravilan način).

