

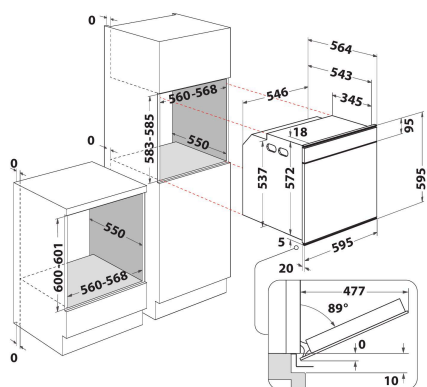
# W9 OM2 4MS2 P

12NC: 859991551140

EAN-koodi: 8003437834875

Whirlpool

SENSING THE DIFFERENCE



## TUOTTEEN AVAINTIEDOT

Tuoteryhmä	Uuni
Kaupallinen koodi	W9 OM2 4MS2 P
Tuotteen pääväri	Ruostumaton teräs
Rakenteen tyyppi	Kalusteisiin sijoitettava
Ohjauksen tyyppi	Elektroninen
Ohjaus- ja signaalilaitteiden tyyppi	-
Onko keittotasoiissa integroituja säätimiä?	Ei
Millaisia keittotasoja voidaan käyttää?	-
Automaattiset ohjelmat	On
Virta	16
Jännite	220-240
Taajuus	50/60
Virtajohdon pituus	90
Pistokkeen tyyppi	Ei
Syvyys luukun ollessa auki 90 astetta	-
Tuotteen korkeus	595
Tuotteen leveys	595
Tuotteen syvyys	564
Asennustilan minimikorkeus	0
Asennustilan minimileveys	0
Asennustilan syvyys	0
Nettopaino	40,5
Sisätilan käytettävissä oleva tilavuus	73
Puhdistusjärjestelmä	Pyrolyysi
Ritilät	2
Leivinpellit	2

## TEKNISET TIEDOT

Ajastin	On
Kellonajan säätö	Elektroninen
Ajastimen asetusvaihtoehdot	Käynnistys- ja päättymisaika
Suojalaite	-
Sisävalo	On
Sisävalojen lukumäärä	1
Sisävalojen sijainnit	Taka
Uunin kannattimet	Ritilä
Paistomittari	On

## ENERGIATIEDOT

Energian syöttö	Sähkö
Energian tyyppi	Sähkö
Energiatohokkuusluokka - UUSI (2010/30/EY)	A+
Energiankulutus jaksoa kohden ylä-alalämpö - UUSI (2010/30/EU)	0.91
Energiankulutus jaksoa kohden kiertoilma - UUSI (2010/30/EU)	0.70