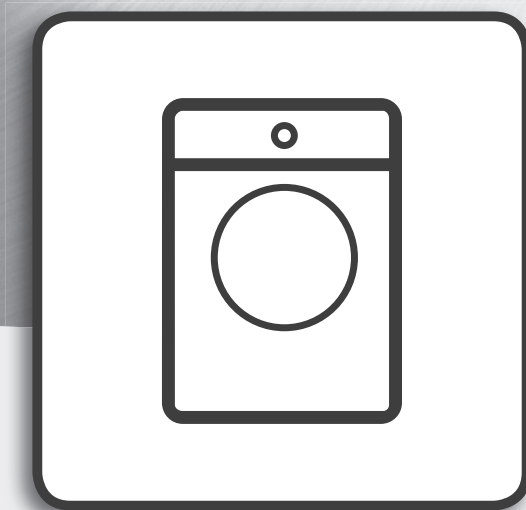


Whirlpool



User Manual



www.whirlpool.eu/register



TACK FÖR ATT DU HAR KÖPT EN PRODUKT FRÅN WHIRLPOOL.



För en mer komplett assistans, registrera maskinen på www.whirlpool.eu/register

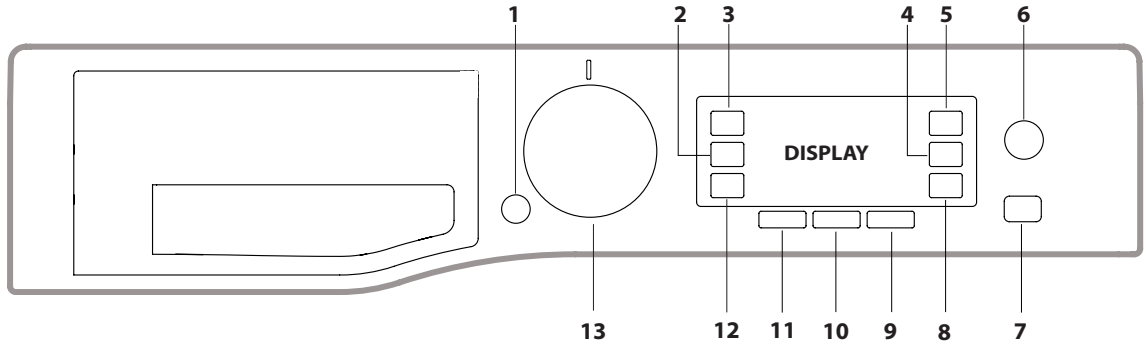
Läs säkerhetsinstruktionerna noga innan du använder apparaten.



Innan maskinen används ska transportbultarna tas bort. För detaljerade anvisningar om hur de tas bort, se Installationsanvisningar.

KONTROLLPANEL

1. PÅ/AV-knapp
2. Tasto TORKNING
3. Tasto TORK ENDAST
4. Knapp för MULTISKÖLJNING
5. Knapp för TILLVAL
6. Knapp för DIREKTINSPRUTNING
7. Knapp och kontrollampa START/PAUS
8. Knapp för KNAPPLÅS
9. Knapp för SENARELAGD START
10. Knapp för CENTRIFUGERING
11. Knapp för TEMPERATUR
12. Knapp för SJÄLVRENGÖRING
13. PROGRAMVRED



PROGRAMTABELL

Program		Temperatur		Max. centrifugering (varv)	Max. last för tvätt (kg)	Max. last för torkning (kg)	Tidslängd (minuter)	Torkning	Tvättmedel och tillsatser		Rekommenderat tvättmedel	
		Standard	Intervall						Tvättning 1	Sköljmedel 2	Pulver	Flytande
1	Daglig Mix Rent&Torrt	40 °C	☼ - 40 °C	800	3,5	3,0	Programtiden visas på displayen.	●	●	○	-	✓
2	Skjortor Tvätt & Tork	40 °C	☼ - 40 °C	1000	3,0	2,0		●	●	○	-	✓
3	Förstryka	-	-	-	2,0	-		-	-	-	-	-
4	Uppfräsch Ånga	-	-	-	2,0	-		-	-	-	-	-
5	Anti-fläck Turbo 45'	20 °C	☼ - 40 °C	1200	5,5	5,0		●	●	○	-	✓
6	Anti-fläck Effekt 20°	20 °C	☼ - 20 °C	1600	11,0	7,0		●	●	○	-	✓
7	Bomull	40 °C	☼ - 90 °C	1600	11,0	7,0		●	●	○	✓	✓
8	Eko Bomull (1-2)	60 °C	☼ - 60 °C	1600	11,0	7,0		●	●	○	✓	✓
9	Syntet (3)	40 °C	☼ - 60 °C	1000	5,0	4,5		●	●	○	✓	✓
10	Flerfärgad	40 °C	☼ - 40 °C	1600	11,0	7,0		●	●	○	-	✓
11	Fintvätt Skonsam	30 °C	☼ - 30 °C	-	1,0	1,0		●	●	○	-	✓
12	Ylle	40 °C	☼ - 40 °C	800	2,5	2,5		●	●	○	-	✓
13	Sport	40 °C	☼ - 40 °C	600	4,5	4,5		●	●	○	-	✓
14	Snabb 30' **	30 °C	☼ - 30 °C	800	4,0	4,0		**	●	○	-	✓
	Skölj	-	-	1600	11,0	7,0	●	-	○	-	-	
	Centrifug + Tömning *	-	-	1600	11,0	7,0	●	-	-	-	-	

● Nödvändig dosering ○ Extra dosering

Programmets tidslängd som anges på displayen eller i bruksanvisningen är en uppskattad tid baserad på standardförhållanden. Effektiv tid kan variera beroende på ett stort antal faktorer såsom inloppsvattnets temperatur och tryck, omgivningstemperatur, mängd tvättmedel, mängd och typ av last, lastens jämvikt samt tillval som har valts.

1) Kontrollprogram enligt standard EN 50229 (Tvätt):

Detta program är avsett för normalt smutsig bomullstvätt som kan tvättas i 60 eller 40 °C och är det snålaste programmet vad gäller energi och vatten. Den verkliga tvätttemperaturen kan skilja sig från den som anges.

Kontrollprogram enligt standard EN 50229 (Torkning):

Välj tvättprogrammet 8 och ställ in torknivån "EXTRA", för båda lasterna. Den första torkningen ska utföras med max. last.

För alla provningsinstitut:

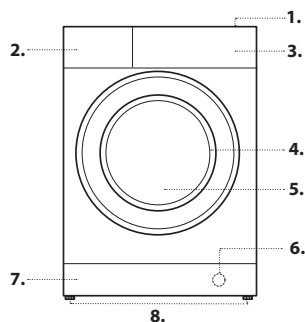
- 2) Långt bomullsprogram: ställ in temperatur på 40°C och tryck på knappen DIREKTINSPRUTNING med funktion "Effekt".
- 3) Långt syntetiskt program: Ställ in program 9 på temperatur 40 °C.

* Genom att välja programmet och stänga av centrifugeringen utför maskinen endast tömningen.

** Om även en torkcykel ställs in, kör maskinen programmet "tvättning+torkning" som varar 45' och en tvättlast på 1kg.

BESKRIVNING AV PRODUKTEN

1. Arbetsplan
2. Tvättmedelslåda
3. Kontrollpanel
4. Handtag
5. Lucka
6. Tömningspump (bakom sockel)
7. Sockel (borttagbar)
8. Justerbara fötter (2)



TVÄTTMEDELSLÅDA

Fack *:

Häll inte i tvättmedel i detta fack.

Fack 2: Tvättmedel (i pulver eller flytande form)

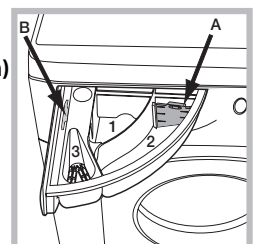
Vid användning av flytande tvättmedel rekommenderas att använda den medföljande skiljeväggen **A** för en korrekt dosering. Sätt tillbaka skiljeväggen i urtaget **B** vid användning av pulvertvättmedel.

Fack 3: Tillsatser (sköljmedel o.s.v.)

Sköljmedlet ska inte överstiga texten "MAX".

! Använd tvättmedel i pulverform för vita bomullsplagg, för förtvätt och vid tvättprogram över 60 °C.

! Följ anvisningarna som anges på tvättmedelsförpackningen.



PROGRAM

Följ rekommendationerna som anges på plaggens tvättsymboler. Värdet som anges på symbolen är max. rekommenderad temperatur för att tvätta plagget.



Daglig Mix Rent&Torr

Använd program 1 för att tvätta och torka blandade plagg (Bomull och Syntet). Med detta program går det att tvätta och torka upp till 3,5 kg tvätt. *Det rekommenderas att använda flytande tvättmedel.* Genom användning av ånga är programmet optimerat för att minska veckbildning på plagg för att underlätta strykningen.

Skjortor Tvätt & Tork

Använd program 2 för att tvätta och torka skjortor och t-tröjor av olika material och färger på ett skonsamt sätt. Med detta program går det att tvätta och torka upp till 3 kg tvätt. För att erhålla bästa resultat ska du använda flytande tvättmedel och förbehandla manschetter, kragar och fläckar. Genom användning av ånga är programmet optimerat för att minska veckbildning på plagg för att underlätta strykningen.

Förstryka

Använd detta program precis innan du stryker. Max. 2 kg last. Genom användning av ånga är programmet optimerat för att minska veckbildning på plagg för att underlätta strykningen.

Uppfräsch Ånga

För att fräscha upp plagg, neutralisera obehagliga lukter och avlägsna fiberspänningen genom att tillsätta ånga i trumman. Plaggen fuktas ned i slutet av cykeln.

Anti-fläck Turbo 45'

detta program har en utmärkt fläckborttagande förmåga redan vid 20 °C på bara 45 minuter. Temperaturen för detta program kan ökas upp till 40°C.

Anti-fläck Effekt 20°C

detta program ger maximal fläckborttagningskapacitet utan behov av förbehandling (vid låg temperatur) samtidigt som tyger och färger skonas.

Bomull

För tvätt av handdukar, underkläder, handdukar o.s.v. av medelmsutsig till mycket smutsig tålig bomull och lin.

Eko Bomull

För tvätt av medelmsutsig bomull. Standardprogrammet för tvätt av bomullsplagg vid en temperatur på 40 och 60 °C. Detta är det snällaste programmet vad gäller energi och vatten.

Syntet

För tvätt av plagg av syntetfiber (t.ex. polyester, polyakryl, viskos o.s.v.) eller medelmsutsig bomullsblandning.

Flerfärgad

för att tvätta färgade bomullsplagg. Detta program har optimerats för att bevara starka färger även efter många tvättar.

Fintvätt Skonsam

Använd programmet 11 för tvättning av mycket ömtåliga plagg, med t.ex. strass eller paljetter.

Det rekommenderas att vända avigsidan ut innan plaggen tvättas och lägga mindre plagg i den speciella påsen för tvätt av ömtåliga plagg. För bästa möjliga resultat rekommenderas att använda flytande tvättmedel för ömtåliga plagg.

Genom att välja torkfunktionen endast på tid körs en torkning i slutet av tvättprogrammet som är särskilt skonsam, tack vare en försiktig rörelse och en luftstråle med en lämpligt kontrollerad temperatur.

Rekommenderade tider:

1 kg syntet --> 165 min

1 kg syntet och bomull --> 180 min

1 kg bomull --> 180 min

Torknivån beror mängden tvätt och typen av material.

Ylle - Woolmark Apparel Care - Green:

Tvättprogrammet "Ylle" på denna tvättmaskin har godkänts av Woolmark Company för tvätt av ullplagg märkta med etiketten "endast handtvätt", förutsatt att tvättningen görs enligt anvisningarna på plagget och instruktionerna som tillhandahålls från tvättmaskinstillverkaren. (M1135)



Sport

För att tvätta lätt smutsiga sportkläder (overaller, strumpor o.s.v.). För att uppnå bästa resultat rekommenderas att inte överstiga max. last som anges i "Programtabell". Det rekommenderas att använda flytande tvättmedel och en dos som är lämplig för halv last.

Snabb 30'

För tvätt av lätt smutsade plagg på kort tid. Inte lämpligt för ylle, silke och plagg som ska handtvättas.

Skölj

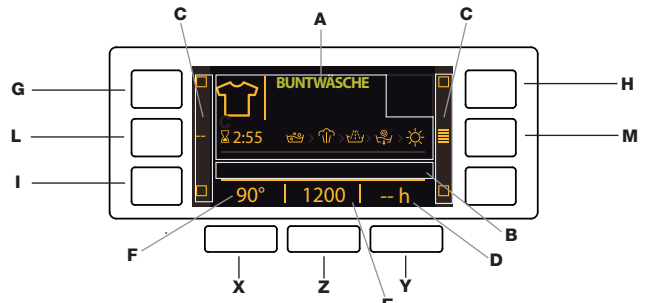
För att starta sköljning och centrifugering.

Centrifug + Tömning

För att starta centrifugering och vattentömning.

DISPLAY

Displayen är användbar när maskinen programmeras och ger mycket information.



I fält **A** visas symbolen och valt tvättprogram, tvätt- och torkfaserna och återstående tid tills programmet är klart. I fält **B** visas de två tvättintensiteterna för alternativet DIREKTINSPRUTNING. I fälten **C** visas kontrolllamporna för funktionerna som finns tillgängliga. I fält **D** visas hur lång tid som återstår innan inställt program startar om en SENARELAGD START har ställts in.

I fält **E** visas max. centrifugeringsvarvtal för maskinen som kan väljas beroende på inställt program. Om temperaturen inte kan ställas in för programmet visas symbolen "--" med svagt ljus

I fältet **F** visas värdet för temperaturen som kan väljas beroende på det inställda programmet.

Om temperatur inte kan ställas in för programmet visas symbolen "--" med svagt ljus.

! När maskinen sätts på första gången ombes du välja språk och displayen visar automatiskt menyn för val av språk.

Tryck på knapparna **X** och **Y** för att välja önskat språk. Bekräfta valet med knappen **Z**.

Om du vill ändra språk: Stäng av maskinen, tryck samtidigt ned knapparna **G**, **H**, **I** tills det hörs en ljudsignal. Menyn för val av språk visas.

! Gör på följande sätt om du vill ändra ljusstyrkan för displayen (standardinställd på högsta ljusstyrka): Stäng av maskinen och tryck samtidigt på knapparna **G**, **L** och **M** tills en ljudsignal hörs.

Tryck på knapparna **X** och **Y** för att välja önskad ljusstyrka. Bekräfta sedan valet med knappen **Z**.

! Om du inte trycker på displayen under 1 minut under ett tvättprogram eller medan en SENARELAGD START ställs in, aktiveras en SKÄRMSLÄCKARE. För att backa till föregående skärm är det bara att trycka på någon av knapparna.

Kontrollampa för låst lucka
Tänd symbol indikerar att luckan är låst. För att undvika skador är det nödvändigt att vänta tills symbolen slocknar innan luckan öppnas.

För att öppna luckan under ett pågående program, tryck på knappen START/PAUS . Om symbolen är släckt kan luckan öppnas.

FÖRSTA ANVÄNDNING

Efter installationen, innan du börjar använda maskinen, ska du köra en tvättcykel med tvättmedel men utan tvättgods, genom att ställa in programmet "Själv rengöring".

DAGLIG ANVÄNDNING

Förbered tvätten enligt rekommendationerna i avsnittet "RÅD OCH TIPS".

- Tryck på PÅ/AV-knappen . På displayen visas texten "BAUKNECHT". Kontrollampen för knappen START/PAUS blinkar långsamt.

- Öppna luckan. Lägg i tvätten. Se till att inte överskrida mängden tvätt som anges i programtabellen.

- Dra ut tvättmedelsfacket och håll i tvättmedlet i de därtill avsedda facken, som beskrivs i avsnittet "TVÄTTMEDELSLÅDA".

- Stäng luckan.

- Välj önskat program med PROGRAMVREDET. Programmets namn visas på displayen. En temperatur och ett centrifugeringsvarvtal är förknippade med programmet. Dessa kan dock ändras. På displayen visas programmets tidslängd.

- Ändra temperaturen och/eller centrifugeringen. Maskinen väljer automatiskt max. temperatur och centrifugering för inställt program och kan därför inte ökas. Tryck på knappen för att stegvis minska temperaturen ned till kallt vatten (displayen visar symbolen "--"). Tryck på knappen för att stegvis minska centrifugeringen tills den stängs av (displayen visar symbolen "--"). Om knapparna trycks ned ännu en gång återgår värdena till max. tillåtna för valt program.

- Välj önskat tillval.

- Tryck på knappen START/PAUS för att starta tvättprogrammet.

Kontrollampen lyser och luckan låses (tänd symbol).

PAUSA ETT PROGRAM


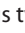
För att avbryta tvättprogrammet, tryck på knappen START/PAUS . Kontrollampen blinkar. Tryck åter på knappen START/PAUS för att återstarta tvättningen från den punkt där den har avbrutits.

ÄNDRA ETT TVÄTTPROGRAM EFTER ATT DET HAR STARTAT

För att ändra ett tvättprogram efter att det har startat, sätt tvättmaskinen i pausläge med knappen START/PAUS (respektive kontrollampa blinkar). Välj sedan önskat program och tryck på knappen START/PAUS igen.

! Om du vill avbryta ett tvättprogram som redan har startats, tryck länge på PÅ/AV-knappen . Programmet avbryts och maskinen stängs av.

PROGRAMMETS SLUT


Texten "CYKELSLUT" visas på displayen. När symbolen  släcks kan luckan öppnas. Öppna luckan, ta ut tvätten och stäng av maskinen. Om du inte trycker på knappen ON/OFF-knappen  stängs tvättmaskinen av automatiskt efter ungefär en halvtimme

TILLVAL

- Om den valda funktionen inte är kompatibel med det inställda programmet, lyser kontrollampen med svagt ljus. Inkompatibiliteten signaleras dessutom med en ljudsignal (3 pip) och texten "**Kan inte väljas**" visas på displayen.

- Om den valda funktionen inte är kompatibel med en tidigare inställd funktion, visas texten "**Kan inte väljas**" på displayen och funktionen aktiveras inte.

Ånghygien

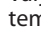
Med detta tillval ökas tvättkapaciteten genom att ånga genereras, som under programmet även eliminerar eventuella bakterier som finns i fibrerna. Samtidigt genomgår fibrerna på detta sätt en välgörande behandling. Lägg in tvätten i trumman, välj kompatibelt program och välj tillvalet .

! När tvättmaskinen är i drift kan luckan bli mindre genomskinlig på grund av att ånga bildas.

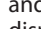
Senarelagd start

För att ställa in en senarelagd start för valt program, tryck på denna knapp tills önskad fördröjningstid visas. För att ta bort den senarelagda starten, tryck på knappen tills symbolen "-- h" visas på displayen.

Temperatur

Varje program har en förinställd temperatur. Om du vill ändra temperaturen, tryck på knappen . Värdet visas på displayen.


Centrifugering

Varje program har en förinställd centrifugeringshastighet. Om du vill ändra centrifugeringshastigheten, tryck på knappen . Värdet visas på displayen.

Direktinsprutning

Tvättmaskinen är utrustad med en innovativ teknik "Direktinsprutning" som förbländar vatten och tvättmedel så att de rengörande ämnena aktiveras omedelbart. Denna aktiva emulsion sprutas in direkt i tvättmaskinens trumma och tränger in i fibrerna på ett mer effektivt sätt. På detta sätt försvinner den mest envisa smutsen även vid låga temperaturer samtidigt som färger och tyger skonas. Funktionen "Effekt" kan väljas för ett bättre tvättresultat eller funktionen "Ekoenergi" för en lägre energiförbrukning.

Torkning

Tryck en eller flera gånger på knappen  för att ställa in önskad torkningstyp. Det går att välja mellan två olika alternativ
Det går att välja mellan två olika torkningstyper:

A - Beroende på fuktighetsnivån för de torkade plaggen:

Strykorr: Något fuktiga plagg, enkla att stryka.

Hängtorrt: Lämpligt för plagg som inte kräver en fullständig torkning.

Skåptorr: Lämpligt för plagg som läggs in direkt i garderoben utan att strykas.

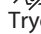
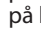
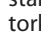
Extra: Lämpligt för plagg som kräver en fullständig torkning såsom frotté och badrockar.

B - I förhållande till tiden: Från **30** - **180** min.

Om den mängd som ska tvättas och torkas skulle överstiga den avsedda maxlasten (se Programtabell), ska du först tvätta och, när programmet är klart, dela upp lasten och lägga tillbaka en del av den i trumman. Följ nu instruktionerna för "**Endast torkning**". Upprepa tillvägagångssättet för den återstående lasten.

Slutet av torkningen körs alltid en kylperiod.


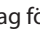
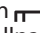
Endast torkning

Tryck på knappen  för att köra endast torkning. Välj först önskat program som är lämpligt för typen av plagg som ska torkas. Tryck sedan på knappen  för att koppla från tvättfasen och torkningen aktiveras med max. nivå som är lämpligt för valt program. Det går att ändra och ställa in torknivån eller tidslängden för torkningen genom att trycka på torkningsknappen .

Multisköljning

Tillvalet används för att välja en typ av sköljning som är särskilt lämplig för känslig hud. Vid den första nedtryckningen ställs nivån "**Extra +1**" in, som lägger till ytterligare en sköljning utöver standardsköljningen för att eliminera alla tvättmedelsrester. Vid den andra nedtryckningen ställs nivån "**Extra +2**" in, som lägger till ytterligare två sköljningar utöver standardsköljningarna och rekommenderas för mer känslig hud. Vid den tredje nedtryckningen ställs nivån "**Extra +3**" in, där du kan välja mellan ytterligare 3 sköljningar utöver standardsköljningarna som ingår i programmet. Om tillvalet används vid program med en temperatur på 40° tas de viktigaste allergenerna bort vid katt och hundallergi samt pollen. Medan vid program med temperaturer över 40° ges ett utmärkt antiallergiskt skydd. Tryck på knappen igen för att gå tillbaka till sköljningstypen "**Normal sköljning**". Om det inte är möjligt att ställa in eller ändra den befintliga inställningen visar displayen "**Kan inte väljas**" eller "**Kan inte ändras**".

K NAPPLÅS

Tryck ned knappen  i cirka 2 sekunder för att aktivera blockeringen av kontrollpanelen. När texten "KNAPPLÅS Aktiv" visas på displayen är kontrollpanelen låst (med undantag för PÅ/AV-knappen ). På detta sätt förhindras att programmen ändras av misstag, användbart om det finns barn i hemmet. Tryck ned knappen  i cirka 2 sekunder för att deaktivera blockeringen av kontrollpanelen.

RÅD OCH TIPS

Dela upp tvätten beroende på:

Typ av tyg (bomull, blandade fiber, syntet, ylle, plagg som ska handtvättas) Färg (separera färgade plagg från vita, tvätta nya färgade plagg separat). Ömtåligt (mindre plagg såsom nylonstrumpor och plagg med hyskor såsom behåar ska läggas i en tygpåse).

Töm fickorna

Föremål såsom mynt eller tändare kan skada tvättmaskinen och korgen. Kontrollera att knappar sitter fast ordentligt.

UNDERHÅLL OCH SKÖTSEL

För alla typer av rengöring och underhåll, stäng av och koppla från maskinen. Använd inte lättantändliga vätskor för att rengöra tvättmaskinen.

Avstängning av vatten och el


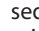
Stäng av vattenkranen efter varje tvätt. På så sätt begränsas slitaget av tvättmaskinens vattensystem och risken för läckage undviks.

Ta ur kontakten ur uttaget när du gör rent tvättmaskinen och under underhållsgreppen.

Rengöring av tvättmaskinen

De yttre delarna och gummidelarna kan göras rent med en trasa indränkt med ljummen tvällösning. Använd inte lösningsmedel eller slipmedel.

Tvättmaskinen är försedd med ett "Självrengörande" program för de invändiga delarna. Detta program ska köras utan någon typ av last i trumman.

För att aktivera programmet, tryck ned knappen  i 5 sekunder och sedan knappen START/PAUS . Programmet startar och varar i cirka 70 minuter.

Skötsel av luckan och trumman

Lämna alltid luckan på glänt för att hindra att dålig lukt bildas.

BALANSERINGSSYSTEM FÖR LASTEN

För att undvika överdrivna vibrationer fördelar maskinen lasten på ett jämnt sätt före varje centrifugering. Det sker genom att ett antal rotationer utförs i följd med en hastighet som är något högre än tvätthastigheten. Om lasten trots upprepade försök inte fördelas perfekt, kör maskinen en centrifugering med lägre hastighet än vad som var avsett. Vid mycket stor obalans utför tvättmaskinen fördelningen av tvätten i stället för centrifugeringen. För främja en god fördelning av lasten och balansera den korrekt, rekommenderas att blanda stora och små plagg.

TILLBEHÖR

Kontakta vår tekniska assistans för att kontrollera om följande tillbehör är tillgängliga för denna typ av tvättmaskin.

Staplingsats

Med detta tillbehör kan du fästa torktummlaren ovanpå din tvättmaskin för att spara utrymme och underlätta påfyllning och tömning av torktummlaren.

TRANSPORT OCH FLYTT

Lyft inte tvättmaskinen genom att bära den i det övre planet.

Dra ut kontakten ur vägguttaget och stäng vattenkranen. Kontrollera att luckan och tvättmedelsfacket är ordentligt stängda. Koppla från vatteninloppsslangen från vattenkranen och lossa sedan avloppsslangen. Töm ut allt kvarstående vatten från slangarna och fäst dem så att de inte kan skadas under transporten. Sätt tillbaka transportbultarna. Följ proceduren för borttagning av transportbultarna som beskrivs i "Installationsinstruktioner" i omvänd ordning.

FEL OCH ÅTGÄRDER

Den kan hända att maskinen inte fungerar. Innan du ringer till Teknisk assistans ska du kontrollera att det inte rör sig om ett problem som kan åtgärdas på ett enkelt sätt med hjälp av följande lista.

Fel	Möjliga orsaker/lösning
Tvättmaskinen går inte att sätta på.	Kontakten är inte ordentligt isatt eller inte isatt alls i uttaget.
	Det saknas ström i bostaden.
Tvättcykeln startar inte.	Luckan är inte ordentligt stängd.
	PÅ/AV-knappen ☹ har inte tryckts in.
	Knappen START/PAUS ▷⏸ har inte tryckts in.
	Vattenkranen är inte öppen.
	En senare starttid har ställts in.
Tvättmaskinen tar inte in vatten (på displayen visas texten "VATTEN SAKNAS, öppna kranen").	Vatteninloppsslangen är inte ansluten till kranen.
	Slangen är böjd.
	Vattenkranen är inte öppen.
	Det saknas vatten i bostaden.
	Vattentrycket är inte tillräckligt.
	Knappen START/PAUS ▷⏸ har inte tryckts in.
Tvättmaskinen tar in och tömmer ut vatten oavbrutet.	Avloppsslangen har inte installerats på en höjd mellan 65 och 100 cm från golvet.
	Avloppsslangens ände är nedsänkt i vatten.
	Väggutloppet har inget luftutsläpp.
	Om problemet kvarstår efter dessa kontroller ska du stänga av vattenkranen och tvättmaskinen, samt kontakta Teknisk assistans. Om din bostad ligger högst upp i ett hus kan häverteffekter uppstå som gör att tvättmaskinen tar in och tömmer vatten oavbrutet. För att lösa detta problem finns särskilda hävertventiler att köpa som förhindrar denna effekt.
Tvättmaskinen tömmer inte eller centrifugerar inte?	Programmet saknar tömning: För vissa program måste tömningen startas manuellt.
	Avloppsslangen är vikt.
	Avloppsledningen är tilltäppt.
Tvättmaskinen vibrerar mycket under centrifugeringen.	Trumman har inte lossats korrekt vid installationen
	Tvättmaskinen står inte plant.
	Tvättmaskinen står trångt mellan möbler och väggen.
Tvättmaskinen läcker vatten.	Vatteninloppsslangen är inte ordentligt åtskruvad.
	Tvättmedelsfacket är igensatt.
	Avloppsslangen sitter inte fast ordentligt.
Maskinen är blockerad, displayen blinkar och signalerar en felkod (t.ex.: F-01, F-..).	Stäng av maskinen och dra ur stickkontakten ur vägguttaget. Vänta cirka 1 minut och sätt sedan på maskinen igen. Om felet kvarstår, ring Teknisk assistans.
De bildas för mycket lödder.	Tvättmedlet är inte avsett för maskintvätt (det måste vara märkt med texten "för tvättmaskin", "för hand och i maskin", eller liknande).
	För stor mängd tvättmedel har doserats.
Tvättmaskinen torkar inte.	Kontakten är inte ordentligt isatt eller inte isatt alls i uttaget.
	Det saknas ström i bostaden.
	Luckan är inte ordentligt stängd.
	En senare starttid har ställts in.
	TORKNING är på OFF läge.

DEMO MODE: för att avaktivera funktionen stänger man av tvättmaskinen. Håll sedan knappen "START/PAUS" ▷⏸ intryckt och tryck inom 5 sekunder även in "PÅ/AV"-knappen ☹. Håll båda knapparna intryckta i 2 sekunder.

RENGÖRING OCH UNDERHÅLL

**Stäng av och koppla bort tvättmaskinen innan du utför rengöring och underhåll.
Använd inte brandfarliga vätskor för att rengöra tvättmaskinen.**

RENGÖRING AV TVÄTTMASKINENS UTSIDA

Använd en mjuk trasa för att rengöra utsidan av tvättmaskinen.

Använd inte glasrengöringsmedel eller allmänna rengöringsmedel, slippulver eller liknande produkter för att rengöra kontrollpanelen - dessa ämnen kan skada texterna.

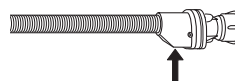
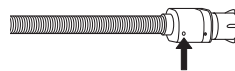
KONTROLLERA VATTNETS TILLOPPSSLANG

Kontrollera regelbundet att inloppsslangen inte är skör och har sprickor. Om den är skadad ska du byta ut den mot en ny slang från får eftermarknad eller din specialiserade återförsäljare.

Beroende på typ av slang:



Om inloppsslangen har genomskinlig mantel ska du regelbundet kontrollera om den har lokala färgförstärkta punkter. Om så är fallet kan slangens ha en läcka och måste då bytas ut.

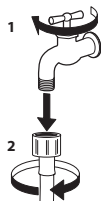


För vattnets stoppslangar: kontrollera det lilla inspektionsfönstret för säkerhetsventilen (se pilen). Om den är röd har vattnets stoppfunktion aktiverats och slangens måste bytas ut mot en ny.

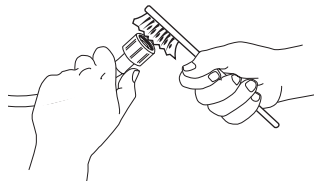
För att skruva loss denna slang, tryck på frigöringsknappen (om tillgänglig) medan du skruvar loss slangens.

RENGÖRING AV NÄTFILTER I VATTNETS TILLOPPSSLANG

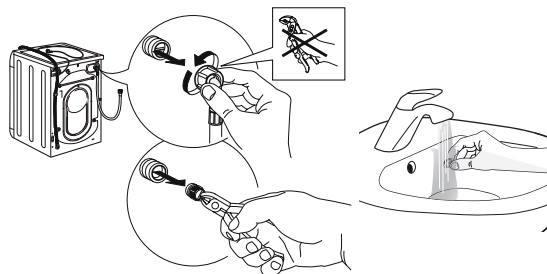
1. Stäng vattenkranen och skruva loss inloppsslangen.



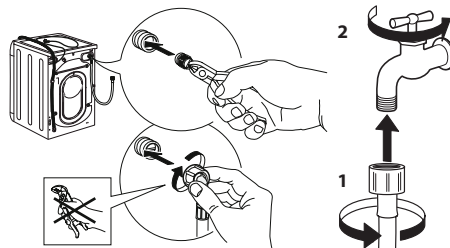
2. Rengör nätfiltret vid slangens ände noggrant med en fin borste.



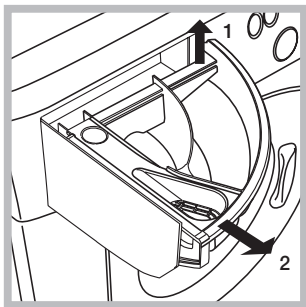
3. Skruva nu loss tilloppsslangen på tvättmaskinens baksida för hand. Ta ut nätfiltret ur ventilen på baksidan av tvättmaskinen med en universaltång och rengör det noga.



4. Sätt in nätfiltret igen. Anslut inloppsslangen till vattenkranen och tvättmaskinen igen. Använd inte verktyg för att ansluta inloppsslangen. Öppna vattenkranen och kontrollera att alla anslutningar är täta.



RENGÖRING AV TVÄTTMEDELSLÅDAN



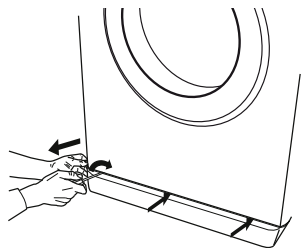
Dra ut facket genom att lyfta upp det och dra det utåt. Tvätta facket under rinnande vatten. Denna rengöring ska utföras ofta.

RENGÖRING AV VATTENFILTRET / TÖMNING AV KVARVARANDE VATTEN

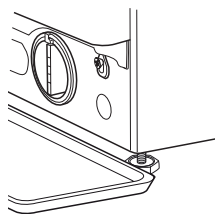
Stäng av och koppla ifrån tvättmaskinen innan du rengör vattenfiltret eller tömmer ut kvarblivet vatten. Om du använder ett varmvattenprogram, vänta tills vattnet har svalnat innan du tömmer ut vattnet. Rengör vattenfiltret regelbundet för att undvika att vattnet inte töms ut efter tvättningen på grund av ett igensatt filter.

Om det inte går att tömma ut vattnet anger displayen att vattenfiltret kanske är igensatt.

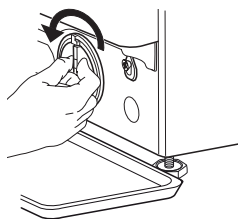
1. Ta bort bottenlisten: Använd en skruvmejsel på det sätt som visas i följande figur.



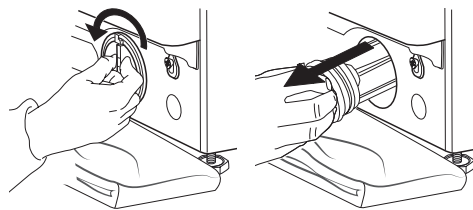
2. Behållare för avtappat vatten: Placera en låg och bred behållare under vattenfiltret för att samla upp kvarvarande vatten.



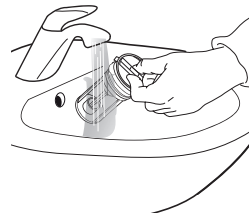
3. Tömma ut vattnet: Vrid filtret långsamt moturs tills allt vatten har runnit ut. Låt vattnet rinna ut utan att ta bort filtret. När behållaren är full, stäng vattenfiltret genom att vrida det medurs. Töm behållaren. Upprepa denna procedur tills allt vatten har tömts ut.



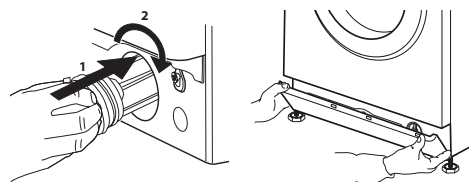
4. Ta bort filtret: Lägg en bomullsduk under vattenfiltret som absorberar den lilla mängd vatten som är kvar. Ta sedan bort vattenfiltret genom att vrida det utåt i moturs riktning.



5. Rengöra vattenfiltret: Ta bort rester från filtret och rengör det under rinnande vatten.



6. Sätta in vattenfiltret och återinstallera bottenlisten: Sätt in vattenfiltret igen genom att vrida det medurs. Se till att vrida det så mycket det går. Filterhandtaget måste vara i vertikalt läge. För att testa vattnets densitet kan du hålla cirka 1 liter vatten i tvättmedelsbehållaren. Återinstallera sedan bottenlisten.



TRANSPORT OCH HANTERING

Lyft aldrig tvättmaskinen genom att greppa tag i arbetsytan.

1. Dra ut huvudkontakten och stäng vattenkranen.
2. Kontrollera att luckan och tvättmedelsbehållaren är ordentligt stängda.
3. Koppla bort inloppsslangen från vattenkranen och ta bort tömningsslangen från tömningsporten. Ta bort allt resterande vatten från slangarna och fäst dem så att de inte kan skadas under transporten.
4. Återinstallera transportbultarna. Följ anvisningarna för hur man tar bort transportbultarna i "Installationsguide", men i omvänd ordning.

Viktig: Transportera inte tvättmaskinen utan att ha fixerat transportbultarna.

KUNDSERVICE

INNAN DU KONTAKTAR KUNDSERVICE

1. Försök att lösa problemet på egen hand med hjälp av råden i **FELSÖKNING**
2. Stäng av apparaten och slå på den igen för att se om felet kvarstår.

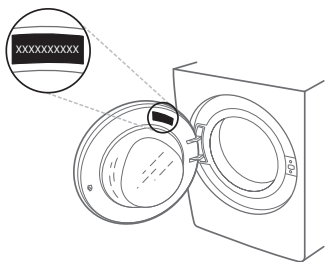
OM PROBLEMET KVARSTÅR EFTER DESSA KONTROLLER SKA DU KONTAKTA NÄRMASTE KUNDTJÄNST

För att få assistans, ring numret som anges i garantihäftet eller följ instruktionerna på webbsidan

www.whirlpool.eu

När du kontaktar vår kundservice ska du alltid uppge:

- En kort beskrivning av felet.
- Typ av apparat och exakt modell.



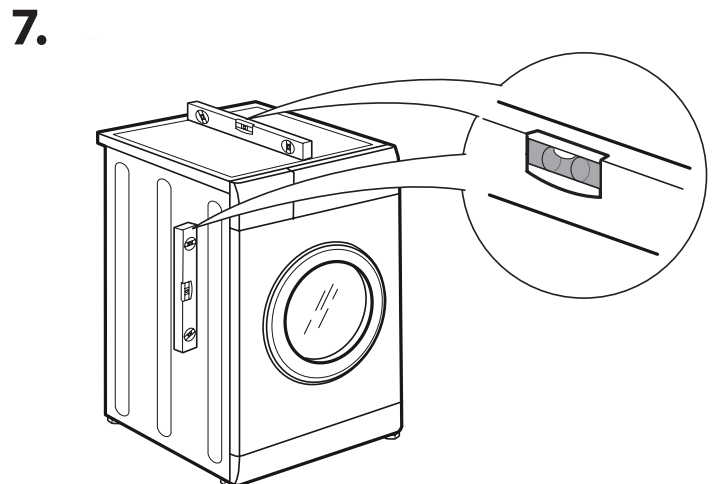
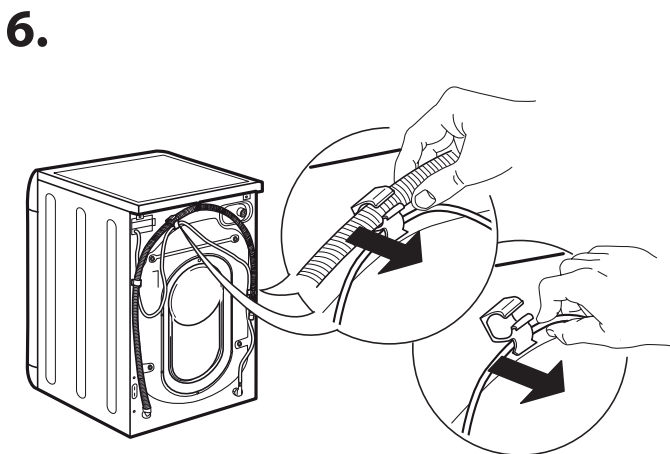
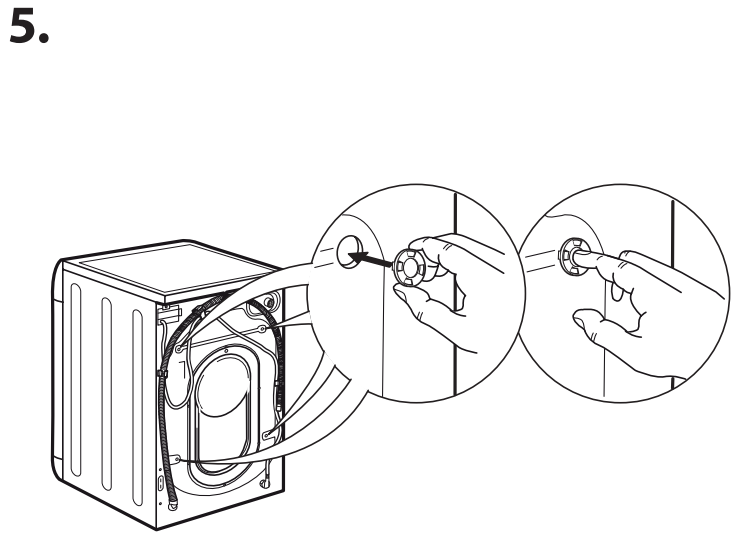
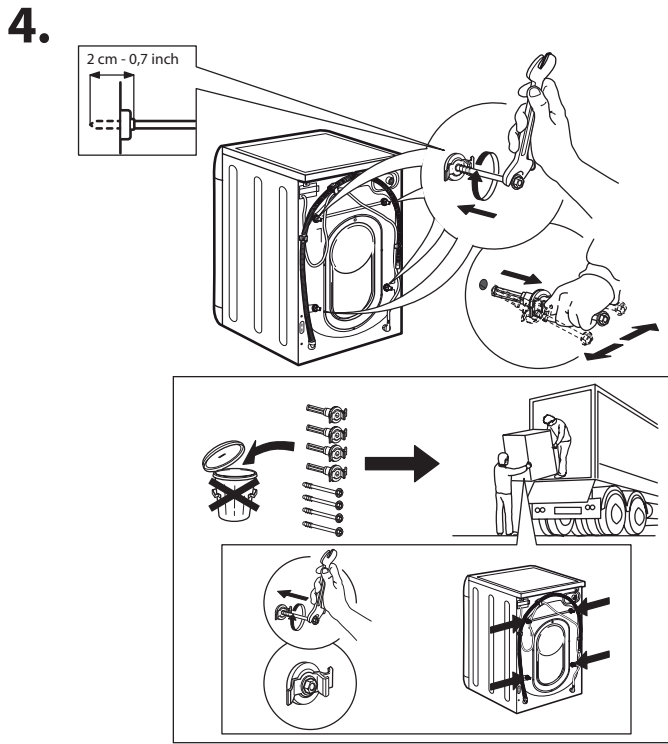
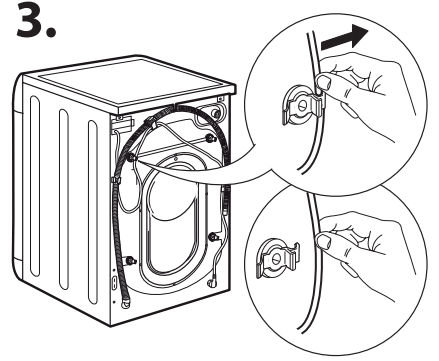
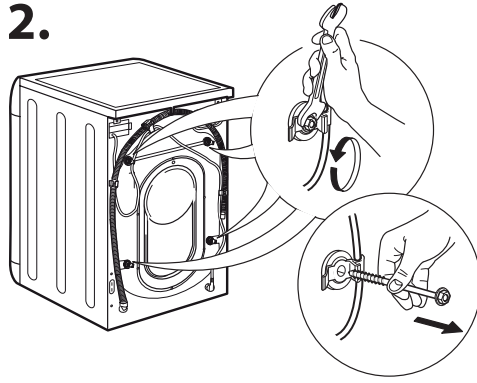
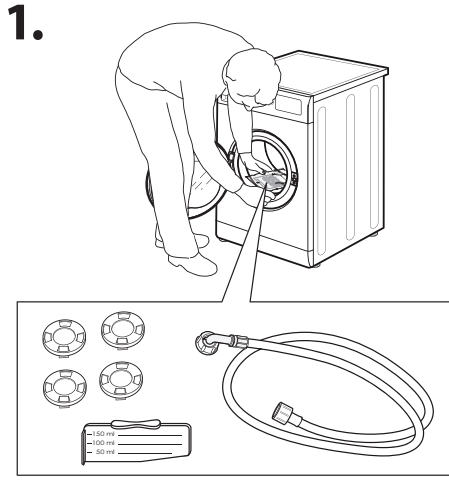
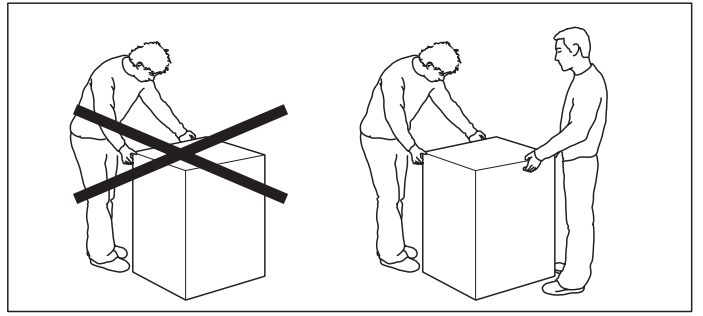
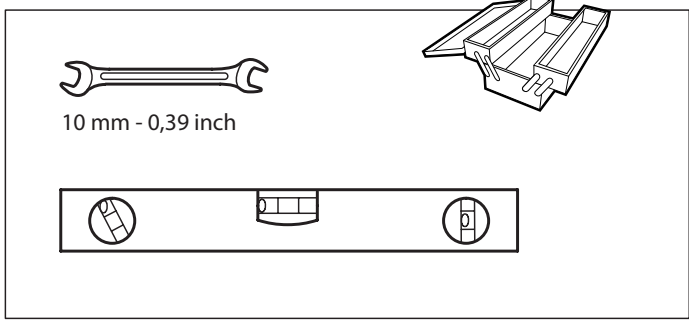
- Servicenumret (numret efter ordet Service på typskylten).

SERVICE 0000 000 00000

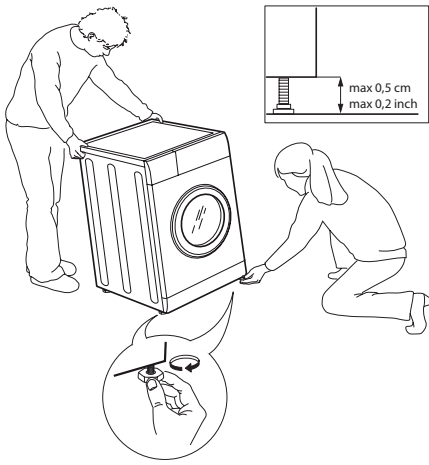


- din fullständiga adress
- ditt telefonnummer.

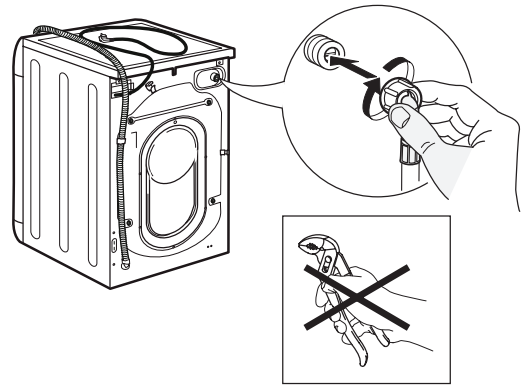
Vänd dig alltid till en auktoriserad serviceverkstad om det blir nödvändigt med reparation (som garanti för att originalreservdelar används och att reparationen utförs på korrekt sätt).



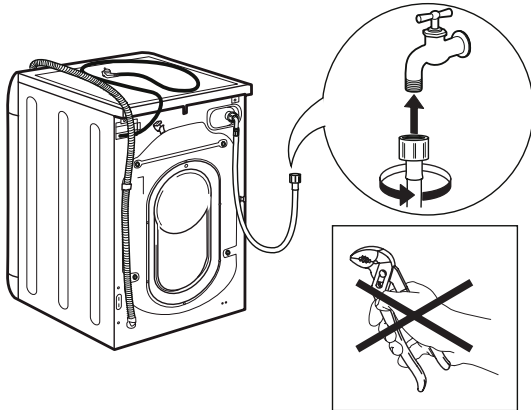
8.



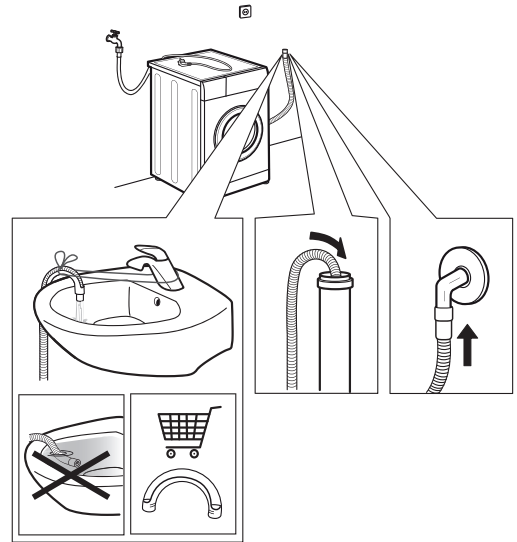
9.



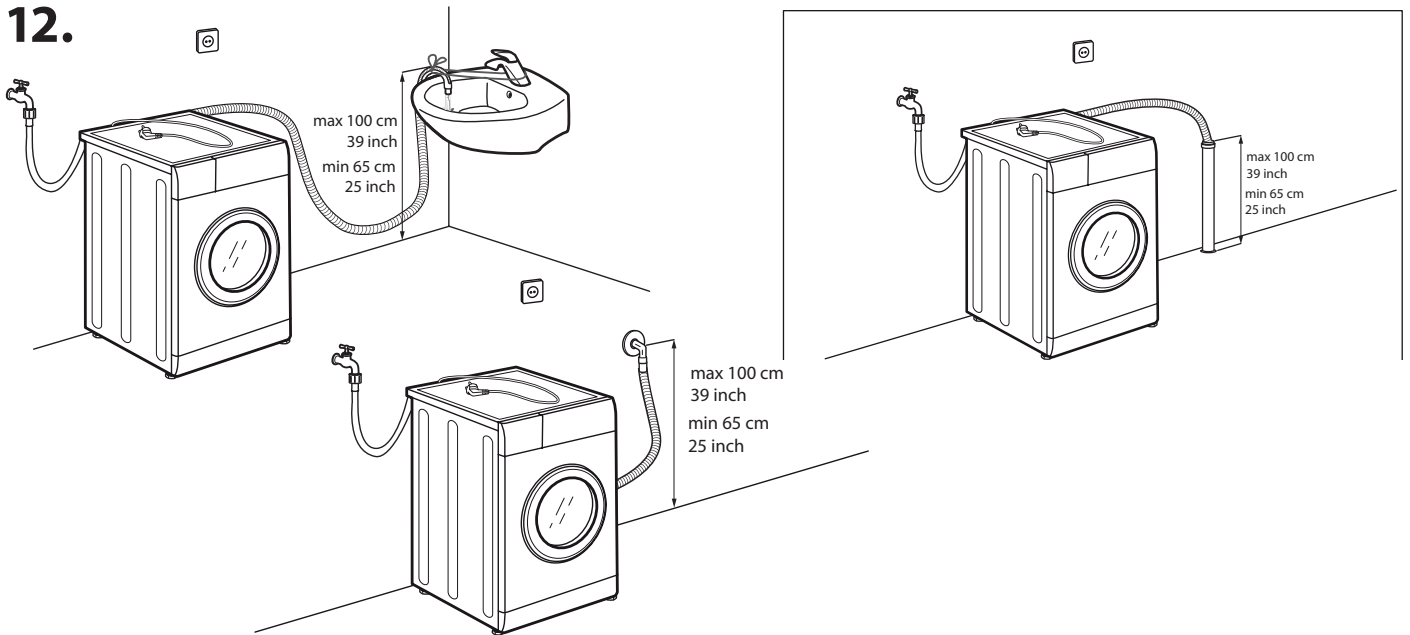
10.



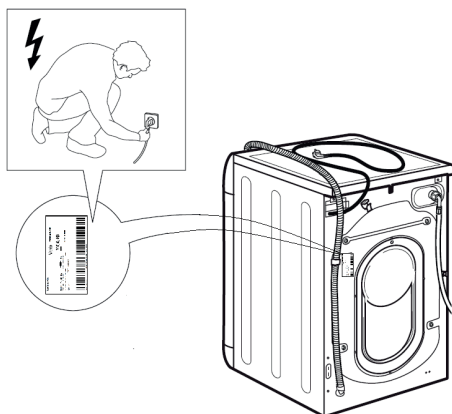
11.



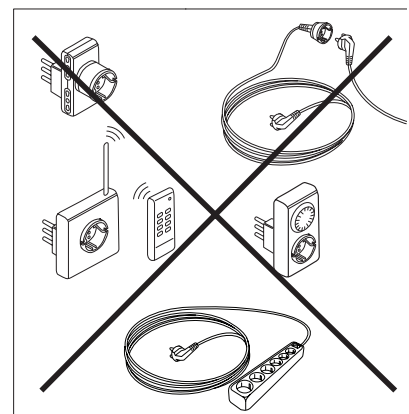
12.



13.



14.



Innan du använder apparaten ska du läsa dessa säkerhetsanvisningar. Förvara dem till hands för framtida bruk.

Dessa instruktioner och själva apparaten ger viktiga säkerhetsvarningar, som måste iakttas hela tiden. Tillverkaren fransäger sig allt ansvar för underlåtenhet att följa dessa säkerhetsinstruktioner, för olämplig användning av apparaten eller vid felaktig inställning av kontrollerna.

⚠ Mycket små barn (0-3 år) ska hållas på avstånd från apparaten. Små barn (3-8 år) ska hållas på avstånd från apparaten förutom om de hålls under ständig tillsyn. Barn från 8 års ålder och personer med nedsatt fysisk, sensorisk eller mental förmåga, eller bristande erfarenhet och kunskap får lov att använda produkten om de hålls under uppsikt eller om de har fått instruktioner om hur produkten ska användas på ett säkert sätt och förutsatt att de förstår vilka faror det innebär. Barn får inte leka med apparaten. Rengöring och användarunderhåll får inte utföras av barn utan tillsyn.

Tvinga inte upp luckan och använd inte luckan att stå på.

TILLÅTEN ANVÄNDNING

⚠ FÖRSIKTIGHET: Apparaten är inte avsedd att drivas med hjälp av extern omkopplingsanordning, såsom en timer, eller ett separat fjärrstyrt system.

⚠ Den här apparaten är avsedd för hushållsbruk och liknande typ av användning, som t.ex: I personalrum i butiker, kontor och andra arbetsplatser På lantgårdsboende Av kunder på hotell, motell och andra inkvarteringsanläggningar.

⚠ Fyll inte maskinen med mer än den maxkapacitet (kg torra kläder) som anges i programtabellen.

⚠ Denna apparat är inte avsedd för professionellt bruk. Använd inte apparaten utomhus.

⚠ Använd inte lösningsmedel (t.ex. terpentiner, bensin), tvättmedel som innehåller lösningsmedel, skurpulver, glasrengöringsmedel, allmänna rengöringsmedel eller brandfarliga vätskor. Maskintvätta aldrig material som behandlats med lösningsmedel eller brandfarliga vätskor.

⚠ Torka inte plagg som inte har tvättats.

⚠ Plagg som är nedsmutsade med matolja, aceton, alkohol, fotogen, blekmedel, terpentiner, vax och ämnen måste tvättas i varmt vatten med en större mängd tvättmedel innan den torkas i torktumlaren.

⚠ Artiklar med skumgummi (latexskum), badmössor, vattentäta textilier, artiklar med en gummisida och plagg eller kuddar som har delar av latexskum ska inte torkas i torktumlaren.

⚠ Sköljmedel eller liknande produkter ska användas i enlighet med tillverkarens anvisningar.

⚠ Slutet av en torktumlarcykel sker utan värme (kylcykel) för att garantera att artiklarna inte skadas.

⚠ Stäng aldrig av torktumlaren innan torkprogrammet har avslutats. Om torktumlaren stängs av innan programmet har avslutats ska alla plagg tas ut snabbt och hängas upp så att kyls ned snabbt.

⚠ Luckan blir het under torkningen.

⚠ Torka inte tvättgodis som tvättats med lättändliga lösningsmedel (t.ex. trikloreten).

⚠ Torka inte skumgummi eller liknande elastiska material.

⚠ Försäkra dig om att vattenkranen är öppen under torkningsfaserna.

⚠ Töm fickorna på föremål, såsom tändare, tändstickor o.s.v.

INSTALLATION

⚠ Apparaten ska hanteras och installeras av minst två personer - risk för skada. Använd skyddshandskar för uppäckning och installation - risk för skärskada.

Om du vill placera en torktumlare ovanpå tvättmaskinen, kontakta först kundservice eller återförsäljaren för att kontrollera om detta är möjligt. Detta är endast tillåtet om torktumlaren placeras ovanpå tvättmaskinen med hjälp av en lämplig staplingssats som kan köpas via vår kundservice eller din specialiserade återförsäljare.

⚠ Flytta apparaten utan att ta tag i toppskivan eller det övre locket för att lyfta den.

⚠ Installation, inklusive vattentillförsel (i förekommande fall), elektriska anslutningar och reparationer ska utföras av behörig tekniker. Reparera eller byt inte ut delar på produkten om detta inte direkt rekommenderas i bruksanvisningen. Håll barn på säkert avstånd från installationsplatsen. Packa upp produkten och kontrollera att den inte har skadats under transporten. Kontakta din återförsäljare eller närmaste kundservice om du upptäcker något problem. Efter installationen ska förpackningsavfallet (delar i plast, polystyren o.s.v.) förvaras utom räckhåll för barn - risk för kvävning. Apparaten ska kopplas bort från strömförsörjningen innan någon installationsåtgärd utförs - risk för elchock. Under installation, se till att apparaten inte skadar nätkabeln - risk för brand eller elchock. Aktivera apparaten endast när installationen har slutförts.

⚠ Installera inte apparaten på en plats där den kan utsättas för extrema förhållanden såsom: dålig ventilation, temperaturer under 5 °C eller över 35 °C.

⚠ När apparaten installeras ska du säkerställa att de fyra fötterna är stabila och står på golvet. Justera dem om nödvändigt och kontrollera att apparaten är helt plan med hjälp av ett vattenpass.

⚠ Om apparaten installeras på trägolv eller på

"flytande" golv (vissa parkettgolv och laminatgolv) ska man säkra en plywoodskiva på 60 x 60 x 3 cm (minst) på golvet och sedan ställa apparaten på denna skiva.

⚠ Anslut tilloppslangen (eller slangarna) till vattennätet enligt gällande lokala bestämmelser.

⚠ För modeller med kallvattenintag enbart: Anslut inte till varmvattenledningen.

⚠ För modeller med varmvattenintag: varmvattenintagets temperatur får inte vara högre än 60 °C.

⚠ Tvättmaskinen är säkrad med transportbultar för att undvika invändiga skador under transport. Innan maskinen används ska transportbultarna tas bort. När de har avlägsnats, täck över öppningarna med de fyra medföljande plasthattarna.

⚠ Vänta några timmar efter installationen innan du startar produkten så att den anpassas till rummets temperaturförhållanden.

⚠ Se till att ventilationsöppningarna i sockeln på tvättmaskinen (i förekommande fall) inte blockeras av en matta eller något annat föremål.

⚠ Använd bara nya slangar för att ansluta apparaten till vattennätet. De gamla slanguppsättningarna får inte återanvändas.

⚠ Trycket på inloppsvattnet ska vara inom intervallet 0,1-1 MPa.

VARNINGAR GÄLLANDE EL

⚠ Det måste alltid kunna gå att koppla bort apparaten från elnätet, antingen genom att ta ut stickproppen från eluttaget, om åtkomligt, eller med hjälp av en flerpölig strömbrytare som installeras före eluttaget enligt kabeldragningsbestämmelserna. Dessutom ska apparaten jordas i enlighet med nationella elstandarder.


⚠ Använd inte förlängningskablar, grenuttag eller adaptrar. När installationen är klar ska det inte gå att komma åt de elektriska komponenterna. Använd inte apparaten om du är våt eller barfota. Använd inte denna apparat om nätkabeln eller stickkontakten är skadad, om den inte fungerar som den ska eller om den har skadats eller fallit ned på golvet.

⚠ Om nätkabeln är skadad ska den bytas ut mot en identisk av tillverkaren, tillverkarens servicesagent eller liknande kvalificerad tekniker för att undvika fara - risk för elchock.

RENGÖRING OCH UNDERHÅLL

⚠ **VARNING:** Försäkra dig om att apparaten är avstängd och bortkopplad från strömförsörjningen innan någon form av underhållsåtgärd påbörjas. Använd aldrig ångtvätt - risk för elchock.

KASSERING AV FÖRPACKNINGSMATERIAL


Förpackningsmaterialet kan återvinnas till 100%, vilket framgår av återvinningssymbolen .

Därför ska de olika delarna av förpackningen kasseras på ett ansvarsfullt sätt och i enlighet med gällande lokala bestämmelser för avfallshantering.

KASSERING AV GAMLA HUSHÅLLSAPPARATER

Denna produkt är tillverkad av material som kan återanvändas eller återvinnas. Kassera den enligt lokala bestämmelser för avfallshantering. För mer information om hantering, återvinning och återanvändning av elektriska hushållsapparater, var god kontakta de lokala myndigheterna, ortens sophanteringstjänst eller butiken där apparaten inhandlades. Denna produkt är märkt i enlighet med direktivet 2012/19/EU om avfall som utgörs av eller innehåller elektrisk och elektronisk utrustning (WEEE).

Genom att säkerställa att denna produkt bortskaffas på ett korrekt sätt hjälper du till att förhindra negativa konsekvenser på miljön och människors hälsa.

Symbolen  på produkten och på de dokument som medföljer produkten visar att denna produkt inte får skrotas som hushållsavfall, utan ska lämnas in på återvinningsstation för återvinning av elektrisk och elektronisk utrustning.

