

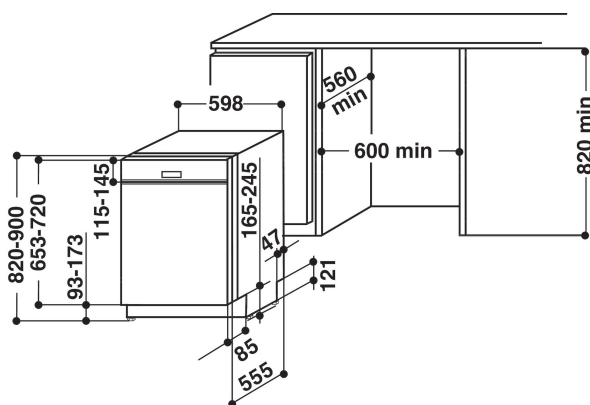
LSB 5B019 X EU

12NC: F082894

Codul GTIN (EAN): 8007842828948

Hotpoint

ARISTON



MAIN FEATURES

Tipul de construcție	Incorporabil
Tipul de instalare	Semi-incorporabil
Tip de control	-
Tipul de control al setărilor	-
Suprafață de lucru detașabilă	Fara
Panou decorativ al ușii	Imposibil
Culoarea principală a produsului	Inox
Conectarea electrică (W)	1900
Curent (A)	-
Tensiune (V)	220-230
Frecvență (Hz)	50
Length of Electrical Supply Cord (cm)	128
Tip de conectare	Schuko
Lungimea furtunului de alimentare (cm)	0
Lungimea furtunului de evacuare (cm)	0
Plintă reglabilă	Fara
Înălțimea blatului detașabil (mm)	0
Picioare reglabile	Da - toate
Înălțimea produsului	820
Lățimea produsului	595
Adâncimea produsului	570
Adâncimea cu ușă deschisă la 90 grade (mm)	1165
Înălțime minimă a nișei	820
Înălțime maximă a nișei	820
Lățime minimă a nișei	600
Lățime maximă a nișei	600
Adâncime nișă	570
Greutate netă (kg)	35.5
Greutate brută (kg)	37.5

TECHNICAL FEATURES

Programe automate	Da
Temperatura maximă pentru admisia apei (° C)	0
Opțiuni Pornire Întârziată	-
Durată max Pornire Întârziată (h)	0
Indicator progres	Da
Indicator digital contorizare	Fara
Indicator luminos de sare	Da
Indicator luminos pentru agentul de clătire	Da
Dispozitiv de siguranță	-
Coș superior reglabil	Da
Cel mai mare cos superior (cm)	0
Cel mai mare cos inferior (cm)	0
Numar de seturi	13

ENERGY LABEL

Clasa de eficiență energetică - NOU (2010/30 / UE)	A+
Consumul anual de energie (kWh / an) - NOU (2010/30 / UE)	295
Durata în modul pornit - NOU (2010/30 / UE)	10
Consum de energie în modul pornit - NOU (2010/30 / UE)	5
Consum de energie în modul oprit - NOU (2010/30 / UE)	0.5
Consum anual de apă (l / an) - NOU (2010/30 / UE)	3080
Nivel de zgomot (dB(A) re 1 pW)	49