

إرشادات هامة خاصة بالسلامة

سلامتك وسلامتك الآخرين مهمة جداً

هذا الكتيب والجهاز نفسه يقدمان رسائل هامة خاصة بالسلامة يجب قراءتها ومراجعتها في جميع الأوقات.

هذا هو رمز التنبيه للسلامة، الذي يبينه المستخدمون إلى المخاطر المحتملة بالنسبة لأنفسهم وللآخرين. جميع رسائل السلامة سوف تلي رمز التنبيه بالسلامة مع أي من العبارات التالية:



يشير إلى موقف خطر قد يسبب إصابة خطيرة في حالة عدم تجنبه..



يشير إلى موقف خطر قد يسبب إصابة خطيرة في حالة عدم تجنبه..



جميع رسائل السلامة تخبرك بالخطر وتخبرك بطريقة تقليل فرص الإصابة، وتخبرك بما يمكن أن يحدث لك في حالة عدم اتباع الإرشادات.

- يجب فصل الجهاز عن مصدر الطاقة قبل القيام بأي أعمال تركيب.

- يجب تركيب وصيانة الجهاز بواسطة فني مؤهل وفقاً لإرشادات جهة الصنع وتعليمات ولوائح السلامة المحلية. لا تتم بإصلاح أو استبدال أي جزء من أجزاء الجهاز ما لمينص دليل المستخدم على ذلك بالتحديد.

إذا لم يتم اتباع المعلومات التي في الدليل بدقة قد يؤدي ذلك إلى حدوث حريق أو انفجار، مما يسبب تلفاً أو ضرراً للممتلكات.



- لا تقم بتخزين أو باستخدام البنزين أو أي أبخرة أو سوائل أخرى قابلة للاشتعال قرب هذا الجهاز أو أي أجهزة أخرى.

الجهاز والأجزاء التي يمكن الوصول إليها تصبح ساخنة أثناء الاستخدام. يجب توخي الانتباه لتجنب ملامسة العناصر الساخنة.



الأطفال دون الثماني سنوات يجب إبعادهم إلا إذا كانت هناك ملاحظة دائمة لهم.

هذا الجهاز يمكن استخدامه بواسطة الأطفال اعتباراً من عمر 8 سنوات وما بعدها،

والأشخاص الذين لديهم انخفاض في القدرات البدنية والحسية والعقلية أو نقص في الخبرة والمعرفة إذا تم اعطاؤهم التعليمات والإشراف المتعلقة باستخدام الجهاز بطريقة آمنة وفهم

الأخطار المتعلقة به. تأكد من أن الأطفال لا يلعبون بالجهاز. تنظيف الجهاز وصيانة

المستخدم لا يجب أن يقوم بها الأطفال دون إشراف.

الطهي بدون إشراف على الموقد بالدهن أو الزيت يمكن أن يكون خطيراً وقد يؤدي إلى حريق. لا تحاول بتاتا إطفاء حريق بالماء، لكن أغلق الجهاز ثم غطي الشعلة، بغطاء مثلاً أو بطانية حريق.



خطر الحريق: لا تقوم بتخزين أشياء على سطح الطهي. الجهاز مصمم لكي يتم تشغيله بواسطة موقت خارجي أو نظام تحكم عن بعد مستقل.



إذا حدث شرخ في سطح الطهي أغلق الجهاز لتحاكي خطر الصدمة الكهربائية.



- عند تركيب الموقد، يجب توفير قاطع للدائرة الكهربائية ثاني الأقطاب به فاصل تلامس لا يقل عن 3 مم.
- تتطلب التشريعات المعنية أن يتم تأريض الجهاز.
- يجب أن يكون كبل الطاقة طويلاً بحيث يسمح بتوصيل الجهاز بمصدر الطاقة بعد تثبيت الجهاز في مكانه.
- إذا لزم الأمر، يجب استبدال كبل الطاقة الكهربائية بكبل طاقة له نفس خصائص الكبل الأصلي المقدم من قبل جهة التصنيع (H05RR-F3x2,5mm²). ويجب ألا يتم ذلك إلا بواسطة كهربائي مؤهل.
- لا تتحمل شركة التصنيع أي مسؤولية بشأن أي أضرار تلحق بالأشخاص أو الحيوانات أو تلف للممتلكات بسبب عدم الالتزام بتلك الاشتراطات.
- لا تستخدم مهايئات بمقابس متعددة أو سلك تطويلز.
- لا تسحب كبل مصدر التيار الكهربائي لفصل الجهاز عن مصدر التيار.
- يجب أن لا يسهل الوصول إلى الأجزاء الكهربائية من قبل المستخدم بعد التركيب.
- لا تلمس الجهاز بأي جزء مبلل من جسمك ولا تقم بتشغيله وأنت عاري القدمين.
- هذا الموقد مصمم حصرياً لطهي الطعام في المنزل فقط. لا تستخدم الجهاز كمدفأة لتدفئة الغرفة. قد يؤدي القيام بذلك إلى التسمم بغاز أول أكسيد الكربون وسخونة الموقد. لا تتحمل الشركة المصنعة أي مسؤولية بشأن أي استخدامات غير ملائمة أو أي ضبط غير صحيح لمفاتيح التحكم.
- يجب إبعاد الأطفال بعيداً عن الجهاز والإشراف عليهم للتأكد من عدم لعبهم به.
- لا تلمس عناصر التسخين بالجهاز أثناء وبعد الاستخدام. لا تسمح للجهاز بلامسة الملابس أو المواد الأخرى القابلة للاشتعال حتى تبرد جميع الأجزاء بدرجة كافية.
- لا تضع المواد القابلة للاشتعال في الجهاز أو قريباً منه.
- لا تضع أي أشياء معدنية مثل أواني المطبخ (السكاكين، الشوك، الملاعق وغيرها) أو الأغذية أو الأشياء الأخرى المماثلة على منطقة الطبخ لأنها قد تصبح ساخنة جداً.
- إذا كان سطح الموقد تالفاً (الزجاج مكسور أو مخدوش) لا تستخدم الجهاز. اتصل بخدمة ما بعد البيع.
- الجهاز مصمم لكي يتم تشغيله بواسطة موقت خارجي أو نظام منفصل للتحكم عن بعد.
- الزيوت والدهون الساخنة جداً قد تشتعل فيها النار بسهولة. يجب دائماً توخي اليقظة عند طهي الأطعمة الغنية بالدهون أو الزيت أو الكحول (مثل المشروبات المحتوية على كحول).
- أبعد مواد التغليف بعيداً عن متناول الأطفال.
- قبل التنظيف أو الصيانة انتظر حتى يبرد الموقد.

احتفظ بتلك التعليمات

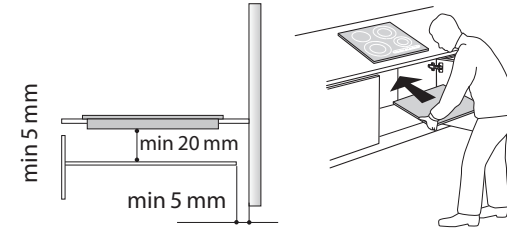
التركيب

فك الموقد من التغليف وتأكد أن الجهاز لم يتعرض للتلف أثناء النقل. إذا كانت هناك أي مشكلات، اتصل بالموزع أو بأقرب خدمة لما بعد البيع.

تجهيز الخزانة للتركيب



- قم بتركيب اللوح الفاصل تحت السطح.
- يجب أن لا يسهل الوصول إلى الجانب السفلي من المنتج بعد التركيب.
- في حالة تركيب فرن تحت السطح لا تعترض اللوح الفاصل.



- المسافة بين الجهاز من أسفل واللوح الفاصل يجب أن تراعي الأبعاد المبينة في الشكل.
- لتشغيل الجهاز بالطريقة الصحيحة لا تسد فتحة الحد الأدنى التي بين سطح العمل و سطح الخزانة (5 مم بحد أدنى).
- قم بعمل جميع أعمال القطع في الخزانة قبل تركيب الموقد، وقم بعناية بإزالة أي نشارة خشب.
- في حالة تركيب فرن تحت السطح تأكد أن الفرن به نظام تبريد.
- لا تقم بتركيب سطح الطبخ بالقرب من غسالة صحون أو غسالة ملابس' كيلا تلامس الدوائر الإلكترونية البخار والرطوبة' والتي قد تؤدي إلى تلفها.

- هذا المنتج يمكن وضعه في سطح عمل سُمكه 30 إلى 40 مم.

- قبل التركيب، تأكد مما يلي:

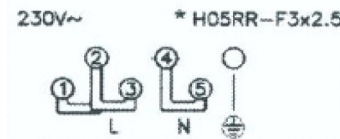
- الأسطح الخارجية للأثاث أو الأجهزة القريبة من الموقد تقاوم الحرارة وفقاً للوائح المحلية؛
- هذا الجهاز لا يوصل بأداة لتصريف الأدخنة. يجب أن يتم تركيب وتوصيل هذا الجهاز وفقاً لقوانين التركيب الحالية. يجب بذل عناية خاصة بالمتطلبات ذات الصلة الخاصة بالتهوية.

التوصيل بالتيار الكهربائي



ويجب ألا يتم ذلك إلا بواسطة كهربائي مؤهل.

- يجب أن تكون التوصيلات متوافقة مع اللوائح المحلية.
- التوصيل الأرضي للجهاز إجباري بموجب القانون.
- لا تستخدم سلك إطالة.



مصدر الإمداد بالطاقة 240/220- فولت ~ 50/60 هيرتز

هام: البيانات الهامة بالنسبة للفولتية واستهلاك الطاقة موجودة على لوحة المعايير.

التركيب

بعد تنظيف السطح الخارجي، ضع مانع التسرب المرفق على الموقد كما هو مبين في الشكل.

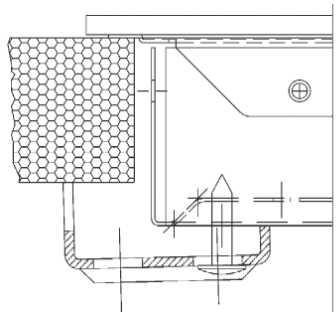


ضع الموقد في فتحة سطح العمل المجهزة مع مراعاة الأبعاد المحددة في نشرة وصف المنتج.

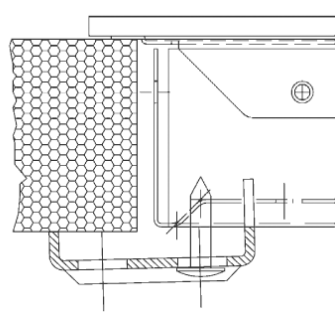
ملاحظة: يجب أن يكون كبل توصيل التيار الكهربائي طويلاً بحيث يسمح بتمريره لأعلى.

للتثبيت الموقد، استخدم أدوات التثبيت المرفقة معه. ثبت أدوات التثبيت في الفتحات المناسبة واربطها بالمسامير اللولبية حسب سمك سطح العمل (انظر الأشكال التالية).

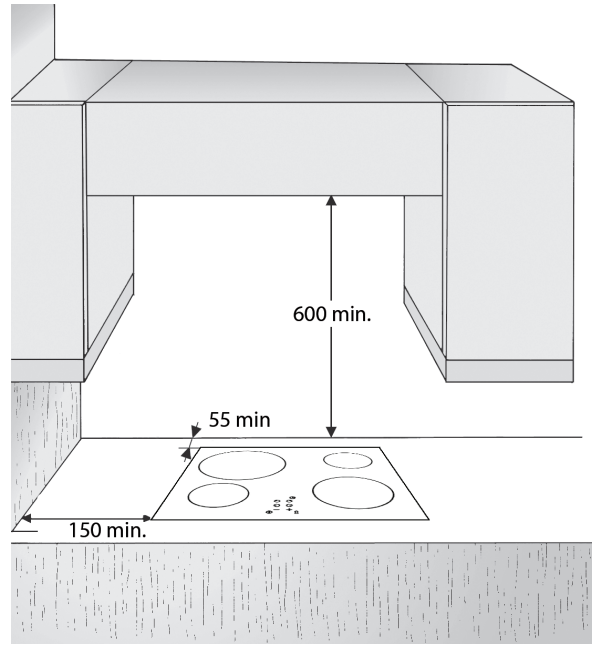
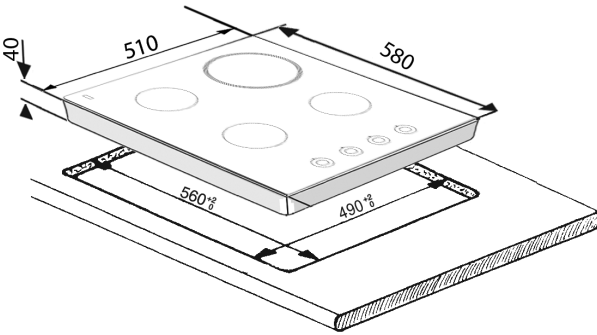
Top 30 mm



Top 40 mm



الأبعاد والمسافات التي يجب مراعاتها (مم)



خدمة ما بعد البيع

قبل الاتصال بخدمة ما بعد البيع، تأكد من أن لديك المعلومات التالية:

- نوع العطل أو المشكلة؛
 - الموديل (مكتوب على البطاقة الملصقة بالتعليمات/ الضمان)؛
 - رقم الخدمة الذي يلي كلمة SERVICE الموجودة على لوحة المعايير تحت الموقد وعلى البطاقة الملصقة على التعليمات/ الضمان؛
 - عنوانك بالكامل ورقم هاتفك.
- إذا كانت هناك إصلاحات مطلوبة اتصل ب خدمة ما بعد البيع المعتمدة، كما هو مبين في الضمان.

SERVICE 0000 000 00000





- لا تستخدم منظفات البخار.
- قبل التنظيف تأكد من إطفاء مناطق الطبخ ومن عدم عرض مؤشر الحرارة المتبقية ("H").

- هام: لا تستخدم قطع إسفنج حاكة و/أو لوحات خادشة. استخدامها قد يؤدي في النهاية إلى إتلاف الزجاج.
- بعج كل استخدام قم بتنظيف الموقد (عندما يبرد) لإزالة أي ترسبات أو أساخ بسبب بقايا الطعام.
 - السكر أو الأطعمة التي تحتوي على نسبة كبيرة من السكر تتلف الموقد ويجب إزالتها على الفور.
 - يمكن للملح والسكر والرمل أن يخدش السطح الزجاجي.
 - استخدم قطعة قماش ناعمة أو ورق مطبخ ماص أو منظف خاص بالموقد (اتبع إرشادات الشركة المصنعة).

إعلان التوافق مع تشريعات السوق الأوروبية

- هذا الموقد تم تصميمه وتصنيعه وتسويقه طبقاً ل:
 - أهداف السلامة في نشرة السوق الأوروبية المتعلقة بأجهزة "الفولطية المنخفضة" رقم 2006/95/EC (والتي تحل محل نشرة 73/23/EEC وتعديلاتها اللاحقة)؛
 - متطلبات الحماية لنشرة الاتحاد الأوروبي EMC 2004/108/EC بخصوص "توافق الإشعاعات الكهرومغناطيسية";
- سطح الطهي هذا مناسب لملامسة الأطعمة وفيها اشتراطات الفقرة n من لائحة الاتحاد الأوروبي (CE) رقم 1935/2004.



نصائح لحماية البيئة

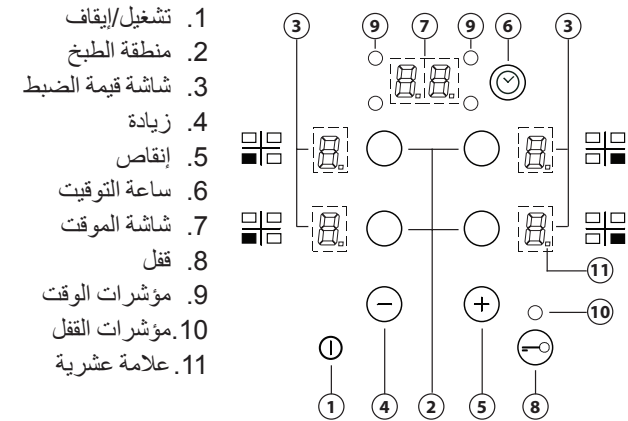
التخلص من مواد التغليف

مادة التغليف يمكن إعادة تدويرها بنسبة 100% وهي مميزة برمز إعادة التدوير (♻️). لهذا يجب التخلص من أجزاء التغليف المختلفة بطريقة مسنولة، وضرورة المراعاة التامة للوائح السلطات المحلية التي تنظم التخلص من القمامة

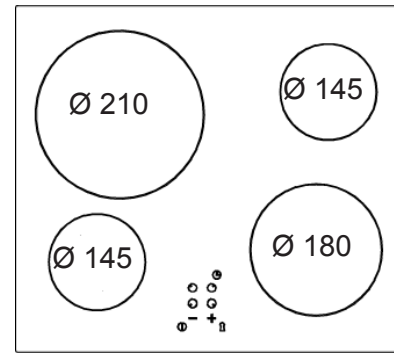
التخلص من المنتج

- هذا الجهاز تم تمييزه وفقاً للنشرة الأوروبية 2002/96/EC بشأن مخلفات الأجهزة الكهربائية والإلكترونية (WEEE).
- من خلال التخلص من هذا من هذا المنتج بالطريقة الصحيحة، سوف تساعد في منع النتائج السلبية المحتملة التي تضر بالبيئة وصحة الإنسان، والتي قد تنتج بسبب التعامل غير الصحيح مع مخلفات هذا المنتج.
- يشير الرمز ♻️ الموجود على المنتج أو المستندات المرفقة إلى أن هذا المنتج يجب عدم التعامل معه على أنه ضمن المخلفات المنزلية، ولكن يجب أخذه إلى نقطة تجميع مناسبة خاصة بإعادة تدوير الأجهزة الكهربائية والإلكترونية.

وصف المنتج



1. تشغيل/إيقاف
2. منطقة الطبخ
3. شاشة قيمة الضبط
4. زيادة
5. إنقاص
6. ساعة التوقيت
7. شاشة الوقت
8. قفل
9. مؤشرات الوقت
10. مؤشرات القفل
11. علامة عشرية



نصائح عملية عن استخدام عناصر التسخين الخزف الزجاجي

- مع عناصر التسخين الخزف الزجاجي يُنصح باستخدام أواني وقدر قاعدتها مسطحة وبنفس عرض سطح الطبخ (أو أكبر قليلاً).
- تجنب السوائل المتطايرة؛ لهذا فإنه عند غليها أو تسخينها يجب خفض ضبط الحرارة.
- لا تترك منطقة الطهي نشطة في حال عدم استخدامها أو إذا كان فوقها أو اني أو قدور فارغة.
- قم بإيقاف تشغيل المنطقة في نهاية الطهي.

طريقة استخدام الموقد

جميع العمليات يمكن إنجازها باستخدام المفاتيح الحساسة للتحكم باللمس (حساسات بصرية) الموجودة على لوحة التحكم من الأمام؛ كل مفتاح له شاشة مناسبة. يتم تأكيد جميع الأعمال بإشارة مسموعة.

ملاحظة: في أول مرة يتم فيها توصيل مصدر الطاقة يتم إدخال وظيفة قفل المفتاح. اضغط المفتاح 8 لإيقاف تشغيله وبدء استخدام المنتج.

تشغيل وإيقاف تشغيل الجهاز. "المربع الصغير" مفتاح اللمس

تشغيل الجهاز:

1. ألمس المفتاح ① لمدة ثانيتين.
- يتم تشغيل المفتاح: مؤشر مستوى الطاقة (3) يبين 0.
- يجب إجراء العملية التالية خلال 10 ثوانٍ وإلا فإن الجهاز سوف ينطفئ تلقائياً.

تشغيل منطقة الطبخ

بعد تشغيل الجهاز بالضغط على ① يجب تشغيل منطقة الطهي خلال 10 ثوانٍ كما يلي:

1. اضغط المفتاح 2 المناسب 1. لمنطقة الطهي. تظهر الشاشة 0 وهي تومض، بما يشير إلى أن المنطقة مضاءة الآن.
 2. اضبط مستوى الطاقة (1 إلى 9) باستخدام المفاتيح + و - (5/4).
- المفتاحان + و - لهما وظيفة تكرارية، أي أن الاستمرار في الضغط على هذين المفاتيحين يزيد أو ينقص الضبط بمعدل وحدة واحدة كل 0.3 ثوانٍ. يمكن تشغيل منطقة طهي واحدة فقط في كل مرة، لهذا فإن منطقة واحدة سوف تومض في كل مرة.

إطفاء منطقة الطهي

1. يجب تشغيل منطقة الطهي.
2. اضغط المفاتيح + و - (5/4) في آن واحد وسوف تنطفئ المنطقة على الفور.

مؤشرات الحرارة المتبقية

عندما تكون منطقة الطهي لا تزال ساخنة بما يسبب الحروق تبين الشاشة المناسبة رمز H (الحرارة المتبقية) يخفي الرمز فقط عندما تنخفض درجة الحرارة إلى أقل من 60 درجة مئوية ولا يكون هناك أي خطر لحدوث حروق.

يظهر على الشاشة 0 طالما أن درجة الحرارة تظل أقل من 60 درجة مئوية، وتحول إلى H فقط عندما ترتفع درجة الحرارة إلى أكثر من 60 درجة مئوية.

لتوفير الطاقة أطفئ منطقة الطهي قبل الانتهاء من الطهي للاستفادة من الحرارة المتبقية.

ينطفئ مؤشر الحرارة المتبقية H إذا توقف مصدر الطاقة.

يمكن إطفاء الجهاز في أي وقت بالضغط على مفتاح الطاقة ①.

وظيفة قفل الجهاز

يمكن قفل الجهاز بالكامل لمنع التشغيل بطريق الخطأ وذلك بالضغط على مفتاح القفل (8).

وظيفة القفل لا تتوقف قبل إيقاف تشغيل الجهاز، وتظل نشطة عند تشغيل الجهاز في المرة التالية.

أثناء تشغيل وظيفة القفل لا يكون لمفاتيح التشغيل أي تأثير.

الإطفاء الآلي

إذا تم ترك منطقة طهي أو أكثر بطريق الخطأ ينطفئ المفتاح تلقائياً بعد وقت محدد.

في حالة الإطفاء الآلي يتم عرض الرمز H.

لمنع الإطفاء الآلي ما عليك إلا أن تلمس مفتاح اختيار المنطقة أو مفتاح + أو - قبل انتهاء الوقت المحدد.

التسخين المسبق الآلي (وظيفة التسخين)

هذه الوظيفة تبسط عملية الطهي لأنها تلغي الحاجة إلى تدخل الإنسان. يتم أولاً تسخين منطقة الطهي بأقصى طاقة لتوصيل منطقة الطهي إلى درجة حرارة الطهي بسرعة، وبعد ذلك يتم تلقائياً خفض الطاقة إلى المستوى المحدد.

مستوى الطاقة	وظيفة التسخين (الوقت بالدقائق)
1	1 ق 11 ث
2	2 ق، 44 ث
3	4 ق، 47 ث

مستوى الطاقة	وظيفة التسخين (الوقت بالدقائق)
4	5 ق، 28 ث
5	6 ق، 26 ث
6	1 ق، 11 ث
7	2 ق، 44 ث
8	2 ق، 44 ث
9	-

تشغيل وظيفة التسخين الآلي

اختر منطقة الطهي بالضغط على المفتاح 2. اختر مستوى الطاقة 9 باستخدام مفتاح -، ثم اختر المستوى 9 مع علامة عشرية باستخدام المفتاح +. الآن اختر مستوى الطاقة المطلوب، على سبيل المثال 6 باستخدام المفتاح -. في وضع التسخين الآلي، تبين شاشة منطقة الطهي بالتناوب الضبط المحدد ("6") مع علامة عشرية (11).

تغيير ضبط مستوى الطاقة أثناء التسخيل الآلي

1. يجب تشغيل منطقة الطهي. يجب أن تكون العلامة العشرية (11) على الشاشة المناسبة مضاءة.
2. قيمة التسخين يمكن أن تزيد فقط بالزر +. إذا زاد المستوى يتم حساب وقت التسخين الجديد + مع أخذ الوقت المنقضي في الاعتبار منذ الضبط السابق.

مثال: يتم أولاً اختيار المستوى 1، وهو ما يتناسب مع وقت تسخين قدره 1 ق، 11 ث. بعد 30 ثانية يزيد مستوى الطاقة إلى 4، وهو ما يتطلب وقت تسخين قدره 5 ق، 28 ث. بعد تغيير المستوى يستمر التسخين الآلي 4 ق 58 ث (5 ق 28 ث-30 ث = 4 ق 58 ث).

إيقاف تشغيل وظيفة التسخين الآلي

1. يجب تشغيل منطقة الطهي المناسبة. يجب أن تكون العلامة العشرية (13) على الشاشة المناسبة مضاءة.
2. اضغط - (4) بعد تشغيل الوظيفة لمدة 10 ثوانٍ على الأقل.

وظيفة الموقت

هذه الوظيفة الآلية تغلي الحاجة إلى تدخل الإنسان أثناء دورة الطهي بالكامل. منطقة الطهي يتم إطفائها تلقائياً بعد ضبط المدة.

تشغيل وظيفة الموقت

1. يجب تشغيل المنطقة المراد برمجتها.
 2. اختر مستوى بين 1 و 9.
 3. اضغط مفتاح الموقت (7). يظهر على شاشة الموقت "00".
 4. حدد وقت الطهي (من 0 إلى 99) باستخدام المفاتيح + و - (5/4).
- وظيفة الموقت + يتم تشغيلها تلقائياً خلال بضع ثوانٍ. يضاء ضوء المؤشر (9) المناسب للمنطقة المبرمجة. لضبط وقت الطهي بسرعة استمر في الضغط على مفتاح + أو -.
- تنطبق وظيفة الموقت على كل مناطق الموقت.

تغيير ضبط مسبق لوقت الطهي.

يمكن تغيير وقت الطهي المبرمج في أي وقت.

1. يجب تشغيل منطقة الطهي المناسبة. تومض الشاشة المناسبة والشاشة البلورية لموقت المنطقة (9).
 2. اضغط مفتاح الموقت (7).
 3. اضغط وقت طهي جديد باستخدام المفتاح + و - (5/4).
- لضبط وقت الطهي بسرعة استمر في الضغط على مفتاح + أو -.

إيقاف تشغيل وظيفة الموقت

عندما يمر الوقت المحدد، تنطلق الإشارة الصوتية لمدة دقيقتين. لإيقاف الإشارة اضغط أي مفتاح. منطقة الطهي تكون مطفاة الآن.

إذا أردت إيقاف الموقت قبل انتهاء الوقت المبرمج:

1. يجب تشغيل منطقة الطهي المناسبة.
2. اضغط مفتاح الموقت (7).
3. قم بتصفير الوقت بالضغط على - (4). الآن تم إيقاف تشغيل الموقت ولكن منطقة الطهي تظل مضاءة حتى يتم إيقافها يدوياً.

الإطفاء السريع

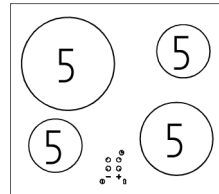
1. يجب تشغيل منطقة الطهي المناسبة.
2. اضغط المفاتيح + و - (5/4) في آن واحد وسوف تنطفئ المنطقة على الفور. سيتم إيقاف تشغيل الموقت أيضاً.

حدود الطاقة

هذا الموديل من الموقت له حد أقصى للطاقة يتم من خلال برنامج كمبيوتر. لهذا فإنه إذا كان المستخدم يرغب في تشغيل منطقة طهي بطاقة أعلى من

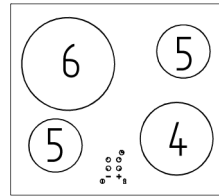
الطاقة المسموح بها فإن النظام يصدر إشارة صوتية ويمنع زيادة طاقة المنطقة؛ في نفس الوقت يظهر الرمز ∞ على الشاشة.

على سبيل المثال، على افتراض أن المستخدم قد قام بضبط المستويات التالية فإنه يستخدم كل الطاقة المسموح بها:



إذا حاول المستخدم زيادة مستوى الطاقة لمنطقة معينة يصدر صوت تنبيه مرتين ولا يتم تعديل مستويات الطاقة.

ولكن من خلال تقليل مستوى الطاقة لمنطقة من المناطق الأخرى يمكن زيادة المنطقة المطلوبة:



نصائح عن استخدام عناصر التسخين الخزف الزجاجي

نظم الطاقة	شدة الحرارة	نوع الطهي
1-2	الحد الأدنى	- ذوبان الدهون... الخ - تسخين كميات صغيرة من سائل
3-4	منخفض جداً	- تسخين كميات متوسطة من سائل - تجهيز الصلصات والكريمات التي تحتاج وقت طويل
5-6	منخفض	- ذوبان - تسخين كميات كبيرة من سائل - الطهي تحت نقطة الغليان
7-8	متوسط	- طهي الروست الطري - الطهي عند نقطة الغليان
9-10	عالي	- طهي الروست - غلي اللحم - طهي اللحم في قدر
10-11	حد أقصى	- تسخين كميات كبيرة من سائل حتى الغليان - التحمير