

TÄNAME, ET SOETASITE INDESIT TOOTE

Et saaksime teile pakkuda täielikku tuge, registreerige oma toode veebilehel [www.indesit.com/register](http://www.indesit.com/register)

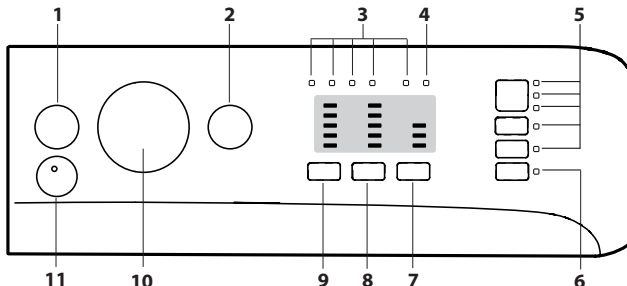


Enne seadme kasutamist lugege ohutusjuhised põhjalikult läbi.

Enne pesumasina kasutamist tuleb transpordipoldid kindlasti eemaldada. Täpsemaid juhiseid nende eemaldamiseks vt paigaldusjuhendist.

JUHTPANEEL

1. Nupp ON/OFF
2. Nupp START/PAUSE ja vastav märgutuli
3. PESEMISPROGRAMMI ETAPI märgutuled
4. LUUGI LUKUSTUSE märgutuli
5. Nupp LISAFUNKTSIOON ja märgutuled
6. NUPP LAPSELÜKK ja märgutuli
7. NUPP VIIVITUSE TAIMER
8. Nupp TSENTRIFUUGIMINE
9. Nupp TEMPERATUUR
10. PESEMISPROGRAMMI NUPP
11. Nupp PUSH & GO



PESEMISPROGRAMMIDE TABEL

Max pesukogus 6 kg Voolutarve, kui on välja lülitatud 0,5 W / ooterežiimil 8 W				Pesuvahendid ja lisandid			Soovituslik pesuvahend		Jääknisikussus % (**)	Energiakulu kWh	Vee kogus l	Pesu temperatuur °C	
Pesemisprogramm	Temperatuur		Max pöörlemiskiirus (p/min)	Max pesukogus (kg)	Kestus (h : m)	Pesemine	Kangapeh-mendaja	Pulber					Vedelik
	Seadistus	Vahemik				2	3						
1	Puuvillane	30°C	☼ - 30°C	1200	3	1:40	●	○	-	✓	-	-	-
2	Sünteeiline	30°C	☼ - 30°C	1000	3	1:30	●	○	-	✓	-	-	-
3	Värvid	30°C	☼ - 30°C	1000	3	1:35	●	○	-	✓	-	-	-
4	Õrn pesu	30°C	☼ - 30°C	0	0,5	1:10	●	○	-	✓	-	-	-
5	Kiire 30 min	30°C	☼ - 30°C	800	3	0:30	●	○	-	✓	73	0,12	26
6	Puuvillane (2)	40°C	☼ - 60°C	1200	6	4:00	●	○	✓	✓	53	1,00	63
7	Sünteeiline (3)	40°C	☼ - 60°C	1200	3,5	2:55	●	○	✓	✓	40	0,8	55
8	Segapesu	40°C	☼ - 40°C	1200	6	1:40	●	○	-	✓	-	-	-
9	Eco 40-60 (1)	40°C	40°C	1151	6	3:10	●	○	✓	✓	53	1,00	50
				1151	3,0	2:30	●	○	✓	✓	53	0,60	35
				1151	1,5	2:30	●	○	✓	✓	53	0,60	29
10	Valge	60°C	☼ - 90°C	1200	6	2:30	●	○	✓	✓	64	0,56	41
11	Kiirpesu	20°C	☼ - 20°C	800	1,5	0:20	●	○	-	✓	-	-	-
12	Tekid	30°C	☼ - 30°C	1000	1	1:40	●	○	-	✓	-	-	-
13	Villane	40°C	☼ - 40°C	800	1,5	1:10	●	○	-	✓	-	-	-
14	20 °C	20°C	☼ - 20°C	1200	6	1:50	●	○	-	✓	64	0,16	25
15	Loputamine + tsentrifugimine	-	-	1200	6	0:55	-	○	-	-	-	-	-
16	Tsentrifugimine + vee väljalaskmine *	-	-	1200	6	0:10	-	-	-	-	-	-	-

● Nõutav kogus ○ Valikuline kogus

Näidikule kuvatud või kasutusjuhendisse märgitud pesemisprogrammi kestus on standardtingimustel põhinev arvutuslik väärtus. Tegelik väärtus sõltub mitmest tegurist, nagu sissetuleva vee temperatuur ja surve, ümbritsev temperatuur, pesuvahendi kogus, pesukogus ja -tüüp, pesu tasakaalustamine ja valitud lisafunktsioonid. Kõigi programmide (v.a Eco 40-60) jaoks antud väärtused on ainult soovituslikud.

1) Eco 40-60 - ELi ökodisaini direktiivi 2019/2014 kohane testpesemisprogramm. Kõige tõhusam programm energia- ja veetarbimise seisukohast tavaliselt määratud puuvillase pesu pesemiseks.

Märkus: programmi Eco 40-60 puhul on PESEMISPROGRAMMIDE TABEL toodud maksimaalsed tegelikud pöörded.

Kõikidele katseasutustele:

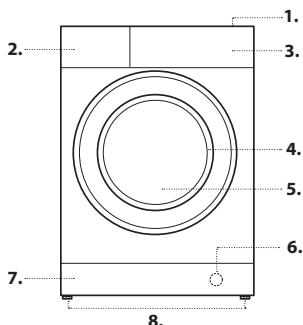
2) Pikaajaline pesemisprogramm puuvillasele pesule: seadistage programm 6 temperatuurile 40 °C.  
3) Pikaajaline pesemisprogramm sünteetilesele pesule: seadistage programm 7 temperatuurile 40 °C.

\* Kui valite programmi 16 ja keelate tsentrifugimise, laseb pesumasin ainult vee välja.

\*\* Pärast programmi lõppu ja tsentrifugimist maksimaalsetel pööretel vaikeprogrammi seadete juures.

TOOTE KIRJELDUS

1. Ülaosa
2. Pesuvahendi dosaatori sahtel
3. Juhtpaneel
4. Käepide
5. Pesumasina ukse
6. Väljavoolupump (plaadi taga)
7. Plaat (eemaldatav)
8. Reguleeritavad jalad (2)



PESUVAHENDI DOSAATORI SAHTEL

Sahtel 1:

ärge pange sellesse sahtlisse pesuvahendit.

Sahtel 2: Pesuvahend (pulber või vedelik)

Kui kasutate vedelat pesuvahendit, paigaldage eemaldatav plastist vaheosa A (komplektis), mis võimaldab pesuvahendit õigesti doseerida.

Kui kasutate pesupulbrit, pange vaheosa pilusse B.

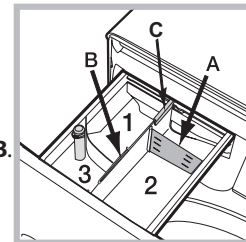
Sahtel 3: Lisandid (kangapeh-mendaja jt)

Kangapeh-mendaja tase ei tohi ulatuda keskmisele tihvtile märgitud max-taseme märgistusest kõrgemale.

! Valge puuvillase pesu pesemiseks, eelpesuks ja pesemiseks temperatuuridel üle 60 °C kasutage pesupulbrit.

! Järgige pesuvahendi pakendile märgitud juhiseid.

! Pesuvahendi sahtli eemaldamiseks vajutage hooba C ja tõmmake sahtel väljapoole.



Järgige rõivaeseme hooldussildil olevaid sümboloid. Sümbolil olev väärtus näitab rõiva pesemiseks lubatud maksimaalset temperatuuri.



### Puuvillane

30 °C pesemisprogramm puuvillastele rõivastele. Võimaldab vähendada elektrikulu vee soojendamisele, tagades samas tõhusa puhastamise. Kergelt määratud rõivaste pesemiseks.

### Sünteeiline

30 °C pesemisprogramm puuvillastele rõivastele. Võimaldab vähendada elektrikulu vee soojendamisele, tagades samas tõhusa puhastamise. Kergelt määratud rõivaste pesemiseks.

### Värvid

30 °C pesemisprogramm värvide säilitamiseks. Sobib nii puuvillaste kui ka sünteetiliste rõivaste pesemiseks. Võimaldab vähendada elektrikulu vee soojendamisele, tagades samas tõhusa puhastamise. Kergelt määratud rõivaste pesemiseks.

### õrn pesu

Väga õrnade rõivaste pesemiseks. Enne pesemist soovitate pöörata rõivad pahupidi. Parimate tulemuste saavutamiseks kasutage õrnade rõivaste pesemiseks vedelat pesuvahendit.

### Kiire 30 min

Kergelt määratud rõivaste kiireks pesemiseks. Ei sobi villase ja siidi pesemiseks ning käsipesu vajavate rõivaste pesemiseks.

### Puuvillane

Vastupidavast linasest ja puuvillasest käterätidest, aluspesu, laudlinade jms pesemiseks, mis on mõõdukalt kuni tugevalt määratud.

### Sünteeiline

Sünteeilisest kiust esemete pesemiseks. Raskesti mahatuleva mustuse eemaldamiseks võib temperatuuri tõsta kuni 60 °C-ni, võib kasutada ka pesupulbrit.

### Segapesu

40 °C pesemisprogramm puuvillasest ja sünteilisest rõivaste koos pesemiseks. Kergelt määratud aluspesu pesemiseks.

### Eco 40–60

Keskmiselt määratud puuvillaste rõivaste pesemiseks koos samas tsüklis temperatuuril 40 °C või 60 °C. See on standardne pesuprogramm puuvillaste rõivaste pesemiseks, olles vee- ja energiatarbimise osas kõige tõhusam.

### Valge

Väga määratud valget värvi ja värviliste rõivaste pesemiseks.

### Kiirpesu

See programm värskendab rõivaid vaid 20 minutiga.

### Tekid

Hanesulgedega polsterdatud esemete, nagu ühe- või kaheinimese suletekid (kaaluga alla 1 kg), patjade või jopede pesemiseks. Tekk tuleb panna trumlisse nii, et selle servad on suunatud sissepoole ja tekk ei tohi hõivata üle 3/4 trumli kogumahust. Parimate tulemuste saavutamiseks soovitate kasutada vedelat pesuvahendit, mis tuleb valada pesuvahendi dosaatori sahtlisse.

### Villane - Woolmark Apparel Care - Blue:

Ettevõtte Woolmark poolt heaks kiidetud villase pesu pesemisprogramm villaste rõivaste pesemiseks, millele on lubatud ainult käsipesu, eeldusel, et pesemine vastab rõiva sildil olevatele ja selle pesumasina tootja poolt antud juhistele. (M1128)

### 20 °C

Kergelt määratud puuvillaste rõivaste pesemiseks temperatuuril 20 °C.

### Loputamine + tsentrifugimine

Mõeldud loputamiseks ja tsentrifugimiseks.

### Tsentrifugimine + vee väljalaskmine

Mõeldud tsentrifugimiseks ja vee väljalaskmiseks.



## PESEMISPROGRAMMI ETAPI MÄRGUTULED

Pärast soovitud pesemisprogrammi valikut ja selle käivitamist süttivad kordamööda märgutuled, osutades hetkel aktiivsele programmi etapile.

- Pesemine
- Loputamine
- Tsentrifugimine
- Vee Väljalaskmine
- Pesemisprogrammi Lõpetamine

## LUUGI LUKUSTUSE MÄRGUTULI

Kui see sümbol põleb, on uks lukus. Kahjustuste vältimiseks ärge avage ust enne, kui see sümbol on välja lülitunud.

Luugi avamiseks käimasoleva pesutsükli ajal vajutage nupule START/PAUSE >|||. Luugi saab avada siis, kui märgutuli on kustunud.

## ESMAKORDNE KASUTAMINE

Pärast pesumasina paigaldamist viige üks pesutsüklil läbi ilma pesu ja pesuvahendita. Selleks valige programm Automaatne puhastamine.

Sortige pesu vastavalt jaotises SOOVITUSED JA NÕUANDED toodud juhistele.

### Kiire programmeerimine

– Lülitage pesumasin sisse, vajutades nupule ON/OFF ☺. Kõik märgutuled süttivad mõneks sekundiks, seejärel jäävad põlema ainult tuled, mis vastavad valitud pesemisprogrammi seadetele; samuti vilgub märgutuli START/PAUSE >|||.

– Avage uks. Pange pesu masinasse, veendudes seejuures, et te ei ole ületanud maksimaalset lubatud koormust, mis on märgitud pesemisprogrammide tabelisse.

– Tõmmake välja pesuvahendi dosaator ning pange pesuvahend vastavasse sektsiooni nii, nagu seda on kirjeldatud osas „PESUVAHENDI DOSAATORI SAHTEL“.

– Sulgege uks.

### PESEMISPROGRAMMI ALUSTAMINE

Vajutage nupule PUSH & GO.

Iga pesemisprogrammi ettevalmistusetapina lukustab masin ukse (süttib sümbol ☺) ja trummel hakkab pöörlema; lukk avaneb (sümbol ☺ kustub) ja seejärel lukustub uuesti (sümbol ☺ süttib). Klõpsatav heli kuulub ukse lukustamise mehhanismi juurde. Kui uks on lukustatud, hakkab trumlisse vesi voolama ja pesuetapp käivitub.

### Tavaline programmeerimine

– Lülitage pesumasin sisse, vajutades nupule ON/OFF ☺. Kõik märgutuled süttivad mõneks sekundiks, seejärel jäävad põlema ainult tuled, mis vastavad valitud pesemisprogrammi seadetele; samuti vilgub märgutuli START/PAUSE >|||.

– Avage uks. Pange pesu masinasse, veendudes sealjuures, et te ei ole ületanud maksimaalset lubatud kogust, mis on märgitud pesuprogrammide tabelisse.

– Tõmmake välja pesuvahendi dosaator ning pange pesuvahend vastavasse sektsiooni nii, nagu seda on kirjeldatud osas „PESUVAHENDI DOSAATORI SAHTEL“.

– Sulgege uks.

– Seadke nupp PESEMISPROGRAMM soovitud tsüklile.

– Muutke temperatuuri ja/või pöörlemiskiirust: nupule °C vajutamine võimaldab vähendada temperatuuri kuni külma pesu tasemeni (20 °C).

Pöörlemiskiiruse sujuvaks vähendamiseks vajutage nupule ☺, kuni pöörlemine on täielikult keelatud (säte „☺“). Nendele nuppudele uuesti vajutamine taastab maksimaalsed väärtused.

– Valige soovitud lisafunktsioonid.

### PESEMISPROGRAMMI ALUSTAMINE

Vajutage nupule START/PAUSE >|||.

Iga pesemisprogrammi ettevalmistusetapina lukustab masin ukse (süttib sümbol ☺) ja trummel hakkab pöörlema; lukk avaneb (sümbol ☺ kustub) ja seejärel lukustub uuesti (sümbol ☺ süttib). Klõpsatav heli kuulub ukse lukustamise mehhanismi juurde. Kui uks on lukustatud, hakkab trumlisse vesi voolama ja pesuetapp käivitub.

## PROGRAMMI PEATAMINE

Pesemisprogrammi peatamiseks vajutage uuesti nupule START/PAUSE >|||, vilkuma hakkab oranži värvi märgutuli. Luugi võib avada siis, kui märgutuli ☺ kustub. Pesutsükli käivitamiseks samast kohast, kus see katkestati, vajutage uuesti nupule START/PAUSE >|||.

## UKSE AVAMINE VAJADUSEL

Pesemisprogrammi käivitamisel süttib märgutuli ☺, mis näitab, et luuki ei saa avada. Uks on lukus kogu pesemisprogrammi ajal. Ukse avamiseks pesutsükli ajal, näiteks rõivaste lisamiseks või eemaldamiseks, vajutage nupule START/PAUSE >|||, et tsüklil peatada. Märgutuli vilgub kollaselt. Luugi võib avada siis, kui märgutuli ☺ kustub. Pesemisprogrammi jätkamiseks vajutage uuesti nupule START/PAUSE >|||.

## KÄIMASOLEVA PESEMISPROGRAMMI MUUTMINE

Käimasoleva pesemisprogrammi muutmiseks peatage pesumasin, kasutades nuppu START/PAUSE >||| (suhteline märgutuli hakkab vilkuma kollaselt), seejärel valige soovitud tsüklil ja vajutage uuesti nuppu START/PAUSE >|||.

! Juba alanud pesutsükli tühistamiseks vajutage nupule ON/OFF ☺ ja hoidke seda all. Pesemisprogramm peatatakse ja pesumasin lülitub välja.

## PESEMISPROGRAMMI LÕPETAMINE

Pesemisprogrammi lõppedes süttib ☺ märgutuli. Kui märgutuli ☺ kustub, saab ukse taas avada. Avage uks ja lülitage pesumasin välja. Kui te ei vajuta nupule ON/OFF ☺, lülitub pesumasin umbes 10 minuti pärast automaatselt välja. Sulgege veekraan, avage uks ja võtke pesu välja. Jätke uks lahti, et trummel saaks kuivada.

## LISAFUNKTSIOON

– Kui valitud lisafunktsioon ei ühildu valitud pesemisprogrammiga, hakkab märgutuli vilkuma ja lisafunktsiooni ei aktiveerita.

– Kui valitud lisafunktsioon ei ühildu mõne teise eelnevalt valitud lisafunktsiooniga, hakkab märgutuli vilkuma. Aktiveeritakse ainult viimane lisafunktsioon. Süttib vastava lisafunktsiooni märgutuli.



## Plekkide eemaldamine

See funktsioon võimaldab valida mustuse tüüpi programmi maksimaalseks kohandamiseks plekkide eemaldamiseks. Valikus on järgmist tüüpi mustus:

- **Toiduained:** näiteks toiduainetest ja jookidest põhjustatud plekid.
- **Töö:** näiteks määrdeaine- ja tindiplekid.
- **Välisestegurid:** näiteks muda- ja rohuplekid.

! Pesuprogrammi kestus sõltub valitud mustusest.



## Lisaloputus

See funktsioon suurendab loputamise tõhusust, tagades pesuvahendi optimaalse eemaldamise. See on eriti kasulik tundliku naha korral.

## Lihtne triikida

Selle funktsiooni valimisel kohandatakse pesemise ja tsentrifuugimise tsükleid nii, et piirata kortside tekkimist.

## Viivituse Taimer

Viitstardi seadistamiseks valitud pesuprogrammile vajutage korduvalt vastavale nupule, kuni soovitud viitaeg on saavutatud (3h-6h-9h). Kui vajutate nupule neljandat korda, siis see lisafunktsioon keelatakse. Pärast nupule START/PAUSE >||| vajutamist saab viitstardi aega muuta ainult selle vähendamisega, kuni valitud programm käivitub.

## Temperatuur

Igal pesemisprogrammil on eelmääratud temperatuur. Temperatuuri muutmiseks vajutage °C nupule.

## Tsentrifuugimine

Igal pesemisprogrammil on eelmääratud tsentrifuugimiskiirus. Tsentrifuugimiskiiruse muutmiseks vajutage nuppu @.

## PUSH & GO

PUSH & GO programmi valimiseks vajutage nuppu ja hoidke seda 2 sekundit all. Süttinud märgutuli osutab programmi käivitumisele. See pesuprogramm on ideaalne puuvillaste või sünteetiliste kangaste pesemiseks, sest pesemise temperatuur on 30 °C ja maksimaalne pöörlemiskiirus on 1.000 p/min. Max pesukogus 3 kg (programm kestab 45 minutit).

*Kuidas see töötab?*

1. Pange pesu trumli (puuvillased ja/või sünteetilised rõivad) ja sulgege luuk.
2. Täie pesuvahendi dosaator pesuvahendi ja lisaainetega.
3. Programmi käivitamiseks vajutage nupule PUSH & GO ja hoidke seda 2 sekundit all. Vastavas märgutules süttib ja luuk lukustub (☑) süttib sümbol).

NB! Pesemisprogrammi käivitamine nupust PUSH & GO aktiveerib automaatse, mittemuudetava programmi, mida on soovitatav kasutada puuvillaste ja sünteetiliste kangaste pesemiseks. See programm ei võimalda lisafunktsioonide kasutamist.

Luugi avamiseks automaatse pesutsükli ajal, vajutage nupule START/PAUSE >|||. Luugi saab avada siis, kui sümbol Luuk lukustatud on kustunud. Pesemisprogrammi jätkamiseks katkestatud kohast vajutage uuesti nupule START/PAUSE >|||.

4. Kui programm on lõppenud, lülitub sisse märgutuli (☑).

## LAPSELUKK

Juhtpaneeli luku aktiveerimiseks vajutage nupule ja hoidke seda umbes 2 sekundit all. Põlev ☑ sümbol näitab, et juhtpaneel on lukus. Nii on välditud pesemisprogrammi juhuslik muutmine (v.a nupule ON/OFF ⏻ vajutamine), eriti kui teil on lapsed. Juhtpaneeli luku inaktiveerimiseks vajutage nupule ja hoidke seda umbes 2 sekundit all.

## SOOVITUSED JA NÕUANDED

### Sorteerige pesu:

sõltuvalt kanga tüübist (puuvillane, segakiud, sünteetika, villane, käsipesu vajavad rõivad); vastavalt värvile (eraldage värviline pesu valgest pesust, peske eraldi uued värvilised rõivad); õrnad kangad (väikesed rõivad (nagu nailonissukkpüksid) ja haakidega rõivad (nagu rinnahoidjad) pange tekstiilkotti).

### Tühjendage taskud:

esemed, nagu mündid või välgumihklid, võivad kahjustada nii pesumasinat kui ka trumli. Kontrollige üle kõik nõõbid.

**Järgige doseerimissoovitusi / lisaained** See optimeerib pesemistulemust, aidates vältida pesuaine ärritavate jääkide jäämist pesusse, ja säästab raha, hoides ära liigse koguse pesuvahendi kasutamise.

### Kasutage madalamat temperatuuri ja pikemat tööaega

Kõige tõhusamad programmid energiakulu seisukohast on üldjuhul need, milles kasutatakse madalamaid temperatuure ja mille tööaeg on pikem.

### Jälgige koguseid

Vee- ja energiakulu vähendamiseks järgige tabelis „Pesemisprogrammide tabel“ soovitatud pesukoguseid.

### Müra ja järelejäänud niiskusesisaldus

Neid mõjutab tsentrifuugimise kiirus: mida suurem on tsentrifuugimise kiirus tsentrifuugimise etapis, seda suurem on müra ja väiksem järelejäänud niiskusesisaldus.

## PUHASTAMINE JA HOOLDUS

*Enne pesumasina puhastamist ja hooldust lülitage see välja ja eemaldage vooluvõrgust. Ärge kasutage pesumasina puhastamiseks kergesti süttivaid vedelikke. Puhastage ja hooldage oma pesumasinat regulaarselt (vähemalt neli korda aastas).*

### Vee- ja elektrivarustuse katkestamine

Sulgege veekraan pärast iga pesemist. Sel viisil vähendate pesumasina veetorustiku kulumist ning väldite võimalikke lekkeid.

Alati enne pesumasina puhastamist või mis tahes hooldustoimingute tegemist eemaldage toitepistik vooluvõrgust.

### Pesumasina puhastamine

Puhastage masina välimisi ja kummist osi leiges seebivees niisutatud pehme lapi abil. Ärge kasutage selleks lahusteid ega abrasiivseid puhastusvahendeid.

Pesumasinal on automaatse puhastamise programm siseosade puhastamiseks. Selle käivitamisel ei tohi trumli olla pesu.

Selle programmi optimeerimiseks võite kasutada pesuvahendit (10% kogusest, mis on ette nähtud kergelt määrdunud pesu pesemiseks) või spetsiaalselt pesumasina puhastamiseks mõeldud lisaaineid. Soovitage käivitada puhastusprogrammi iga 40 pesemisprogrammi järel.

Programmi käivitamiseks hoidke nuppe ☑ ja ☑ korraga umbes 5 sekundit all.

Programm käivitub automaatselt ja kestab umbes 70 minutit. Programmi peatamiseks vajutage nupule START/PAUSE >|||.

### Puhastage pesuvahendi dosaatori sahtel

Peske seda voolava vee all; seda toimingut tuleks korrata sageli.

### Pesumasina ukse ja trumli eest hoolitsemine

Jätke pesumasina uks alati avatuks, et vältida ebameeldivate lõhnade teket.

### Pumba puhastamine

Pesumasin on varustatud automaatselt puhastuva pumbaga, mis ei vaja hooldust. Siiski võivad mõnikord pisiesemed (mündid, nõõbid) kukkuda eeskambrisse, mis kaitseb pumpa ja mis paikneb pumba alumises osas. ! Veenduge eelnevalt, et pesuprogramm on lõppenud ja võtke pistik vooluvõrgust välja.

Eeskambrile ligipääsemiseks:

1. eemaldage pesumasina esiküljel olev katepaneel. Selleks vajutage kõigepealt selle keskele ja seejärel lükake avamiseks mõlemast servast alla;
2. keerake tühjendus-pumba kate lahti, pöörates seda vastupäeva. Vaheses koguses vee väljavoolamine on normaalne nähtus;
3. puhastage filtri sisemus hoolikalt;
4. keerake kaas uuesti kinni;
5. paigaldage esipaneel tagasi, veendudes enne paneeli seadmele surumist, et konksud on asetunud õigesti oma aasadesse.

### Täitevooliku kontrollimine

Kontrollige täitevoolikut vähemalt kord aastas. Kui pistik on pragunenud või purunenud, tuleb see asendada. Pesemisprogrammi ajal tekkinud suur surve võib vooliku ootamatult lahti paisata.

! Ärge kunagi kasutage vanu, varem kasutusel olnud voolikuid.

## PESU TASAKAALUSTUSSÜSTEEM

Iga tsentrifuugimise eel jaotab masin liigse vibratsiooni ärahoidmiseks pesu trumli ühtlaselt laiali. See saavutatakse trumli pideva pöörlemisega kiirusel, mis ületab veidi tavapärasest pesemiskiirust. Kui pärast mitmekordset katset ei ole pesu siiski ühtlaselt jaotunud, tsentrifuugib pesumasin tavapärasest kiirusest madalamal kiirusel. Kui pesu on siiski ülemääraselt tasakaalust välja, jaotab pesumasin tsentrifuugimise asemel pesu uuesti. Pesu ühtlase jaotamise ja tasakaalustamise toetamiseks soovitage panna suuremaid ja väiksemaid pesuesemeid masinasse segamini.

## TARVIKUD

*Pöörduge meie tehnilise toe poole, et teada saada, kas allpool loetletud tarvikud on selle pesumasina mudeli jaoks saadaval.*

### Paigalduskomplekt




Selle tarviku abil saate kinnitada kuivati pesumasina peale, et säästa aega ning hõlbustada kuivati täitmist ja tühjendamist.

## TRANSPORT JA TEISALDAMINE

*Pesumasina töstmisel ärge võtke kinni selle ülemisest osast.*

Tõmmake seadme pistik välja ja sulgege veekraan. Veenduge, et pesumasina uks ja pesuvahendi dosaatori sahtel on korralikult kinni. Ühendage täitevoolik veekraanist lahti, seejärel ühendage lahti tühjendusvoolik. Tühjendage voolikud veest ja kinnitage need nii, et nende kahjustumine transportimise ajal oleks välistatud. Paigaldage transpordipoldid tagasi. Selleks korrake jaotises „Ohutus- ja paigaldusjuhised“ toodud transpordipoldide eemaldusprotseduuri vastupidises järjekorras.

Mõnikord võib pesumasinal tekkida talitlushäire. Enne tehnilise toe poole pöördumist veenduge, et probleemi ei ole võimalik lihtsalt lahendada veaotsingus toodud juhiseid järgides.

Anomaaliad	Võimalikud põhjused/lahendused
<b>Pesumasin ei hakka tööle.</b>	Toitepistik ei ole pistikupessa sisestatud või on halvasti sisestatud. Tegemist võib olla maja üldise voolukatkestusega.
<b>Pesutsükl ei käivitu.</b>	Pesumasina uks on halvasti suletud. ON/OFF  nuppu ei ole vajutatud. START/PAUSE  nuppu ei ole vajutatud. Vee sisselaskekraan on suletud. Oli programmeeritud käivituse edasilükkamine.
<b>Pesumasin ei täitu veega või pesemisprogrammi esimese etapi märgutuli hakkab kiiresti vilkuma.</b>	Masina täitevoolik ei ole veekraaniga ühendatud. Voolik on keerdus. Vee sisselaskekraan on suletud. Majas puudub vesi. Veevärgi surve on liiga madal. START/PAUSE  nuppu ei ole vajutatud.
<b>Pesumasin võtab katkematult vett sisse ja laseb selle kohe välja.</b>	Tühjendusvoolik ei ole paigutatud põrandapinnast 65–100 cm kõrgusele. Väljavooluvooliku ots on sattunud vette. Äravoolumüsteemis puudub rõhutasandustoru. Kui pärast ülaltoodud kontrolli teostamist ei õnnestu riket kõrvaldada, tuleb veekraan sulgeda, pesumasin välja lülitada ja pöörduda tehnilise toe poole. Kui teie korter asub hoone viimastel korrustel, tuleb arvestada sellega, et kõrgematel korrustel võib tekkida „sifooniefekt“, mille puhul võtab pesumasin katkematult vett sisse ja laseb seda välja. Sellise efekti vältimiseks tuleb paigaldada kauplustes saadaolev spetsiaalne vaheventiil (antisifoon).
<b>Pesumasin ei jookse tühjaks või ei tsentrifuugi.</b>	Valitud tsüklil ei näe ette vee väljapumpamist – mõningate tsüklite puhul tuleb vee väljapumpamine käsitsi käivitada. Väljavooluvoolik on keerdus. Väljavooluava on ummistunud.
<b>Pesumasin vibreerib tsentrifuugimistsükli ajal tugevalt.</b>	Paigaldamise käigus on pesumasina trummel jäänud korralikult vabastamata. Pesumasin ei asetse tasasel pinnal. Pesumasin on surutud seina ja mööbli vahele.
<b>Pesumasin lekib.</b>	Täitevoolik on halvasti kinnitatud. Pesuvahendi dosaatori sahtel on ummistunud. Väljavooluvoolik on halvasti kinnitatud.
<b>Lisafunktsioon ja nupu START/PAUSE märgutuled vilguvad, kui ühe pesuprogrammi progressi ja nupu LUUGI LUKUSTUS tuled on püsivalt süttinud.</b>	Lülitage pesumasin välja ja lahutage voolujuhe pistikust, oodake umbes 1 minut ja lülitage pesumasin uuesti sisse. Probleemi jätkumisel pöörduge tehnilise toe poole.
<b>Tekib liiga palju vahtu.</b>	Tarvitatakse pesumasinate jaoks sobimatut pesuvahendit (pesuvahendi pakendil peab olema märgitud „pesemiseks pesumasinas“, „käsipesuks ja masinpesuks“ või midagi sarnast). Kasutati liiga palju pesuvahendit.
<b>Funktsioon PUSH &amp; GO ei käivitu.</b>	Pesumasina käivitamisel vajutati mõnele teisele nupule (mitte nupule PUSH & GO).



#### Poliitika, standardite dokumentatsioon ja toote lisateave on saadaval järgmiselt.

- Küllastades meie veebisaiti [docs.indesit.eu](https://docs.indesit.eu) ja [parts-selfservice.indesit.com](https://parts-selfservice.indesit.com)
- Kasutage QR-koodi
- Või **pöörduge meie ostujärgse toe poole** (telefoninumbri leiote garantiiraamatust). Kui te võtate ühendust meie müüjajärgse teenindusega, öelge koodid, mis on esitatud toote andmesildil.
- Teavet parandamise ja hoolduse kohta vt [www.indesit.com](https://www.indesit.com)

Mudeli kohta teabe saamiseks kasutage energiamärgisel olevat QR-koodi. Märgistusel on esitatud ka mudeli number, mille abil saab hankida teavet registriportaalist veebisaidil <https://eprel.ec.europa.eu>

