



**DANK U WEL VOOR UW AANKOOP VAN EEN WHIRLPOOL PRODUCT**  
Voor verdere assistentie kunt u het apparaat registreren op [www.whirlpool.eu/register](http://www.whirlpool.eu/register)



**Lees de instructies aandachtig voordat u het apparaat gebruikt.**

## PRODUCTBESCHRIJVING

### EERSTE GEBRUIK

#### LUCHTVENTILATIE (VOOR DE AFZUIGUITVOERINGEN)

Sluit de kap en de afzuiging aan op openingen in de muren met een diameter die overeenkomt met de luchtuitlaatopening (aansluitflens). Als u buizen en kleinere openingen gebruikt, leidt dit tot verminderde zuigprestaties en kan het lawaai drastisch toenemen.

In zulke gevallen wordt elke aansprakelijkheid van de hand gewezen.

! Gebruik een kanaal dat de noodzakelijke minimumlengte heeft.

! Gebruik een kanaal met zo weinig mogelijk bochtstukken (maximale bochtstukhoek: 90°).

! Voorkom drastische veranderingen in de dwarsdoorsnede van het kanaal.

! Het bedrijf wijst elke aansprakelijkheid af als deze voorschriften niet in acht worden genomen.

#### FILTER OF KANAAL?

! Uw kookplaatkap is klaar om gebruikt te worden in de zuiguitvoering. Als u de kap wilt gebruiken in de filteruitvoering, moet de speciale ACCESSOIRESET worden geïnstalleerd.

Controleer of de ACCESSOIRESET geleverd is of apart gekocht moet worden.

Opmerking: Indien aanwezig kan het aanvullende systeem met actieve

### BEDIENINGSPANEEL



T1



T2



T3



T4



T5



T6



T7

- T1.** Ventilatormotor UIT / Snelheid verlagen
- T2.** Ventilatormotor AAN / Snelheid verhogen
- T3.** Vet/koolstoffilter alarm/reset
- T4.** 6<sup>th</sup> sense function (AUTO-modus) AAN/UIT
- T5.** Nachtlicht (Omgevingslicht)
- T6.** Hoofdverlichting UIT / Intensiteit verlagen
- T7.** Hoofdverlichting AAN / Intensiteit verhogen

**VOORZICHTIG!** Deze kap heeft een automatisch werkingssysteem (zie "T4. 6<sup>th</sup> sense function (AUTO-modus) AAN/UIT"). De ijking wordt automatisch uitgevoerd telkens als de kap opnieuw wordt aangesloten op het stroomnet (bijv.: de eerste maal dat het wordt geïnstalleerd na een stroomuitval). Het kan ook handmatig uitgevoerd worden (zie paragraaf "Instelling van sensor"). Tijdens de ijking, die 5 minuten duurt, knippert T4 en de lichten kunnen gebruikt worden.

#### T1. VENTILATORMOTOR UIT / SNELHEID VERLAGEN

Druk om de snelheid te verlagen en de afzuigmotor UIT te schakelen. Druk en blijf drukken om de afzuigmotor direct UIT te schakelen.

#### T2. VENTILATORMOTOR AAN / SNELHEID VERHOGEN

Druk om de afzuigmotor IN te schakelen en de snelheid te verhogen. Druk en blijft drukken om de 5<sup>de</sup> snelheid direct in te stellen.

Let op: de 4<sup>de</sup> en 5<sup>de</sup> snelheid duren 5 minuten, daarna wordt de kap terug ingesteld op de 3<sup>de</sup> snelheid.

#### T3. VET/KOOLSTOFFILTER ALARM/RESET

De kap signaleert regelmatig de behoefte om de filter te onderhouden.

Let op: De indicators functioneren alleen wanneer de kap aangezet is.

**T3 brandt:** Voer onderhoud uit aan de vetfilter.

**T3 knippert:** voer onderhoud uit aan het koolstoffilter.

#### De indicatoren van filterverzadiging resetten:

Let op: Dit moet uitgevoerd worden als de kap ingeschakeld is.

Druk op T3 en houd ingedrukt.

De reset van de vetfilter en van de koolstoffilter wordt uitgevoerd met dezelfde toets. Als beide filteralarmen geactiveerd zijn, voert de resetprocedure de reset van de tellers na elkaar uit, met prioriteit van de koolstoffilter.

\* Alleen bij bepaalde modellen

kool in bepaalde gevallen in de kap worden geïnstalleerd. Informatie over het omzetten van de zuiguitvoering van de kap in de filteruitvoering vindt u in de handleiding "Veiligheidsinstructies & Installatie".



#### KANAALUITVOERING

Bij deze uitvoering worden dampen het gebouw uit geleid via een speciale pijp die verbonden is met de verbindingsring boven op de kap.

**Let op!** De uitlaatpijp wordt niet meegeleverd en moet apart worden aangeschaft. De diameter van de uitlaatpijp moet gelijk zijn aan die van de verbindingsring.

**Let op!** Als de kap met een actieve-koolfilter wordt geleverd, moet dit filter worden verwijderd.



#### FILTERUITVOERING

De opgenomen lucht wordt ontvet en geurloos gemaakt voordat deze weer terug in de ruimte wordt geblazen.

Om de kap in deze uitvoering te kunnen gebruiken, moet u een systeem voor aanvullende filtering installeren dat werkt met actieve kool.

#### De indicator van de verzadiging van het koolstoffilter activeren

Let op: Dit moet uitgevoerd worden als de afzuigmotor uitgeschakeld is.

Deze indicator is gewoonlijk uitgeschakeld – houd de toetsen T6 en T7 tegelijkertijd ingedrukt om de functie in te schakelen: beide gaan branden om de inschakeling aan te geven.

Om de functie uit te schakelen houdt u dezelfde toetsen opnieuw ingedrukt: Beide knipperen even en gaan vervolgens uit om de uitschakeling aan te geven.

#### T4. 6<sup>TH</sup> SENSE FUNCTION (AUTO-MODUS) AAN/UIT

De kap stelt de afzuigsnelheid automatisch in als de sensor in de kap veranderingen in de omgevingscondities detecteert.

Let op: om er zeker van te zijn dat deze functie correct gebruikt wordt, configureert u eerst de sensor (zie "Instelling van sensor" hieronder).

Let op: als u andere functies die de snelheid regelen verandert, wordt de "6<sup>th</sup> sense" function uitgeschakeld.

#### Instelling van sensor

Dit kan uitgevoerd worden als de kap UIT staat.

Druk in normale omgevingscondities 5 seconden lang op T4, T4 knippert 5 minuten lang om aan te geven dat de kap de sensorrijking uitvoert en wordt vervolgens uitgeschakeld om aan te geven dat de ijking is beëindigd.

**Kookplaat instellen:** Druk op T1 en T2 tegelijkertijd en houd ze ingedrukt. Beide branden om aan te geven dat de kap klaar is om de ijking van de kookplaatparameter te accepteren. Druk op T1 om de gaskookplaat te kiezen (T1 begint 3 seconden te knipperen om aan te geven dat de kapparameters ingesteld zijn voor de gaskookplaat).

Druk op T2 om de inductiekookplaat te kiezen (T2 begint 3 seconden te knipperen om aan te geven dat de kapparameters ingesteld zijn voor de inductiekookplaat).

## T5. NACHTLICHT (OMGEVINGSLICHT)

Druk om de zachte achtergrondverlichting in of uit te schakelen.

## T6. HOOFDVERLICHTING UIT / INTENSITEIT VERLAGEN

Druk om de intensiteit te verlagen en om het licht UIT te schakelen.  
Druk en houd ingedrukt om het licht direct UIT te schakelen.

## T7. HOOFDVERLICHTING AAN / INTENSITEIT VERHOGEN

Druk om het licht IN te schakelen en de intensiteit te verhogen.  
Druk en houd ingedrukt om het licht direct IN te schakelen.

## TECHNISCHE GEGEVENS

Hoogte (cm)	Breedte (cm)	Diepte (cm)	Ø van uitlaatbuis (cm)
110 - 129,5	89,8	32	15

## REINIGEN EN ONDERHOUD

### REINIGEN

• **Gebruik geen stoomreinigers.**

• **Koppel het apparaat los van het stroomnet.**

**Belangrijk:** gebruik geen bijtende of schurende reinigingsmiddelen. Als een dergelijk product per ongeluk in contact komt met het apparaat, verwijder het dan onmiddellijk met een vochtig doekje. Gebruik geen alcohol.

• Reinig de oppervlakken met een vochtige doek. Als de buitenkant zeer vuil is, voeg dan een paar druppels afwasmiddel toe aan het water. Droog af met een droge doek.

**Belangrijk:** gebruik geen schuursponsjes, sponsjes van staalwol of metalen schrappers. Met verloop van tijd kunnen deze de oppervlakken in email beschadigen.

• Gebruik reinigingsproducten die speciaal bedoeld zijn voor het reinigen van dit apparaat en volg de instructies van de fabrikant op.

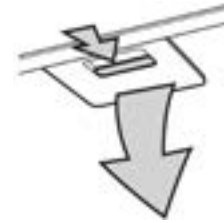
**Belangrijk:** Reinig de filters minstens een keer per maand om sporen van olie en vet te verwijderen.

### ONDERHOUD VAN DE VETFILTERS

Het moet eens per maand (of – indien van toepassing – wanneer de led voor verzadiging van het filter brandt) worden gereinigd met een niet-agressief schoonmaakmiddel. Dit kan met de hand of met een vaatwasser, waarbij deze op een lage temperatuur en een kort programma moet worden ingesteld.

Als het vetfilter in de vaatwasser wordt schoongemaakt, kan het enigszins verkleuren, maar dit is niet van invloed op de filtercapaciteit. Trek aan de hendel om de filter te verwijderen.

Eens de filter gewassen en gedroogd is, ga in omgekeerde volgorde te werk om hem terug te plaatsen.



### ONDERHOUD VAN DE KOOLSTOFFILTER (ALLEEN VOOR FILTERMODELLEN)

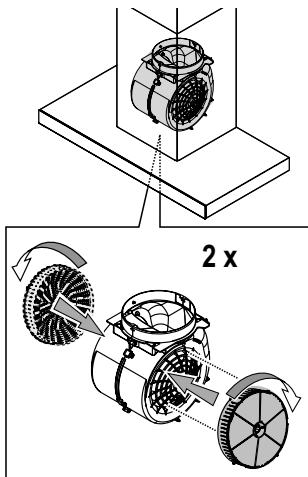
Deze filter houdt de onaangename geuren tegen die ontstaan tijdens het koken.

Het duurt lang voordat het koolstoffilter verzadigd raakt, maar dit is afhankelijk van de manier van koken en van de frequentie waarmee het vetfilter wordt gereinigd. Het is hoe dan ook nodig om het patroon iedere vier maanden te vervangen. Het kan NIET gewassen of geregenereerd worden.

#### Plaatsen of vervangen van de koolstoffilter

1. Haal de stekker van de kap uit het stopcontact.
2. Verwijder de vetfilters.
3. Plaats 2 koolstoffilters (één aan elke zijde van de carrousel), bajonetsluiting.
4. Breng het vetfilter weer aan.

Ga in omgekeerde volgorde te werk om te verwijderen.



### DE LAMPJES VERVANGEN

De kap is uitgerust met een LED-verlichtingssysteem.

De LEDs garanderen een uitstekende verlichting en gaan meer dan 10 keer langer mee dan traditionele lampen. Bovendien, wordt tot 90% energie bespaard.

Opmerking: Om een LED-lamp te vervangen, neem contact op met de Klantenservice.

\* Alleen bij bepaalde modellen

## STORINGEN VERHELPEN

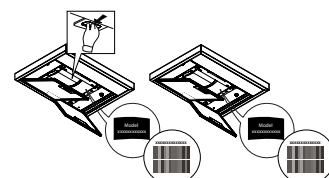
Probleem	Oplossingen
Het apparaat werkt niet.	<ul style="list-style-type: none"><li>• Controleer de netspanning en of het apparaat aangesloten is op de stroomtoevoer;</li><li>• Controleer of een snelheid is geselecteerd;</li><li>• Zet het apparaat aan en weer uit, om te controleren of het probleem is opgelost.</li></ul>
De kap zuigt niet voldoende lucht af.	<ul style="list-style-type: none"><li>• Controleer of de snelheid van de luchtafzuiging op het gewenste niveau ingesteld is;</li><li>• Controleer of de filters schoon zijn;</li><li>• Controleer of de ventilatieopeningen niet verstopt zijn.</li></ul>
De kap werd uitgeschakeld tijdens de normale werking.	<ul style="list-style-type: none"><li>• Controleer of de stroom niet is losgekoppeld;</li><li>• Controleer of de veelpolige uitschakelapparatuur niet buiten bedrijf is.</li></ul>

\* Alleen bij bepaalde modellen



**U kunt de Veiligheidsinstructies, de Handleiding, de Productfiche en de Energiegegevens downloaden:**

- Op onze website **[docs.whirlpool.eu](https://docs.whirlpool.eu)**
- Gebruik makend van de QR-code
- Anders, **contacteer onze Klantenservice** (Het telefoonnummer staat in het garantieboekje). Wanneer u contact neemt met de Klantenservice, gelieve de codes te vermelden die op het identificatieplaatje van het apparaat staan.



**Whirlpool**



400011314353