

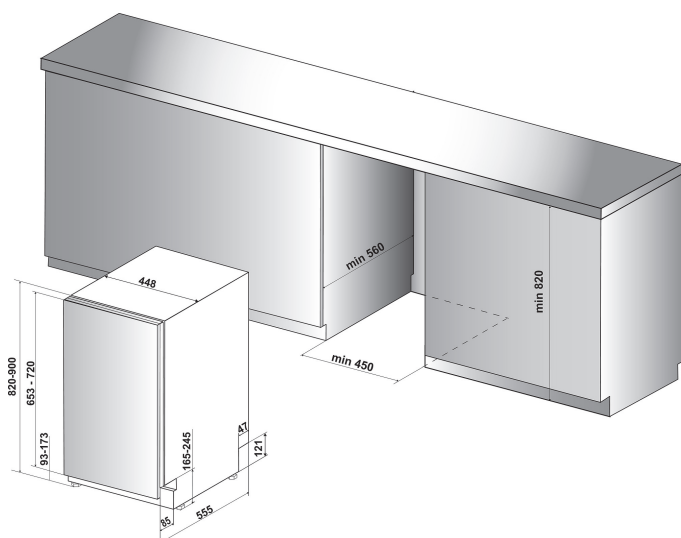
# WSIC 3M17

12NC: 859991552570

EAN-kode: 8003437233012

Whirlpool

SENSING THE DIFFERENCE



- Installasjonstype: Til innbygging
- Energiklasse A+
- 10 kuverter
- Smal maskin, bare 45 cm bred
- 6TH SENSE-sensorteknologi
- Lydnivå 47 dB(A)
- Vannforbruk 9 l per vask (2520 l Årlig vannforbruk)
- Selvrensende filter
- Utsatt start 1-12 timer
- Høydejusterbar overkurv
- Multizone-funksjon for oppvask bare i over- eller underkurven
- Bestikkurv
- Tablettfunksjon, tilpasser vaskesyklusen for oppvaskmiddeltabletter
- Intensiv 65°C
- Forvask

## Whirlpool integrert oppvaskmaskin: farge sølv, 45 cm - WSIC 3M17

Denne integrerte oppvaskmaskinen fra Whirlpool har følgende funksjoner: sølvfarge. Energieffektivitetsklasse A+. Justerbare føtter, som gir perfekt stabilitet på ujevne gulv og overflater. Ypperlige oppvaskprestasjoner, for ideelle vaskeresultater. Ypperlige tørkeprestasjoner, noe som gir glimrende resultater.



### Forsinket start

Skreddersydd for deg. Forsinket-start-funksjonen lar deg stille inn oppvaskmaskin å begynne syklusen når det er mest praktisk for deg, slik at du sparer både tid og energi.



### Enkeltkurv-alternativet

Enestående vanneffektivitet. Enkeltkurv-alternativet lar deg vaske en liten mengde kopper, uten å måtte fylle oppvaskmaskinen. Nyt perfekt resultat og lavt vannforbruk.



### Fleksible vaskeløsninger

Ideell plassorganisering. Legg til, fjern eller tilpass plassen inne i oppvaskmaskinen som du selv vil, takket være modulære stativer og sammenleggbare beholdere.



### 10 kuverter

All den plassen du trenger. Denne oppvaskmaskinen fra Whirlpool garanterer 10 allsidige kuverter, så du får all den plassen du trenger, til enhver tid.



### Stille

Stille drift. Denne oppvaskmaskinen fra Whirlpool er utformet for å gi optimale vaskeresultater, samtidig som den sikrer lavest mulig støynivå.



### 9 l vannforbruk

Miljøvennlig effektivitet. Innovativ teknologi sikrer at din Whirlpool oppvaskmaskin gir ideelle resultater med bare 9 liter vann per syklus.



### Energiklasse A+

Effektivt energiforbruk. Energibesparende Whirlpool-modell i energiklasse A+ som tilbyr både optimale resultater og lavt energiforbruk.



### Avtagbar øvre kurv

Avtagbar øvre kurv. Den avtagbare øvre kurven på oppvaskmaskinen gir deg ekstra plass når du trenger det, og plasserer gjenstander med uvanlig form uten problemer.

# WSIC 3M17

12NC: 859991552570

EAN-kode: 8003437233012

# Whirlpool

SENSING THE DIFFERENCE

## PRODUKTINFORMASJON

Konstruksjonstype	Bygg-inn
Installasjonstype	Helintegrert
Betjeningstype	Elektronisk
Type betjeningsinnstillinger og varselenheter	-
Avtakbar topplate	I/t
Møbeldør/dekordør	I/t
Hovedfarge på produktet	Sølv
Tilkoblingseffekt	1900
Strøm	10
Spenning	220-240
Frekvens	50
Lengden på strømledningen	130
Støpseltype	Schuko
Lengden på inntaksslangen	155
Lengden på avløpslangen	150
Justerbar sokkel	Nei
Høyde på avtakbar topplate	0
Justerbare føtter	Ja - alle forfra
Høyde på produktet	820
Bredde på produktet	448
Dybde på produktet	555
Dybde med 90 graders åpen dør	-
Minste nisjehøyde	820
Maksimal nisjehøyde	900
Minste nisjebredde	450
Maksimal nisjebredde	600
Nisjedybde	560
Nettovekt	29.6
Bruttovekt	31.6

## TEKNISKE SPESIFIKASJONER

Automatiske programmer	Ja
Maksimal temperatur for vanninntak	60
Mulige startforsinkelser	Kontinuerlig
Startforsinkelse maks.	12
Fremdriftsindikator	-
Digital nedtellingsindikator	Ja
Lysindikator for salt	Ja
Lysindikator for skyllemiddel	Ja
Sikkerhetsinnretning	Ja
Justerbar øvre kurv	Ja
Største tallerken i overkurv	0
Største tallerken i underkurv	0
Antall kuverter	10

## FORBRUK

Energieffektivitetsklasse - NY (2010/30/EU)	A+
Årlig energiforbruk - NY (2010/30/EU)	238
Varighet til på-modus - NY (2010/30/EU)	12
Strømforbruk i på-modus - NY (2010/30/EU)	5
Strømforbruk i av-modus - NY (2010/30/EU)	0.5
Årlig vannforbruk - NY (2010/30/EU)	2520
Støynivå	47

ENERGIA - ENERGIJA - ENERGIJA  
ENERGIJA - ENERGIJA - ENERGIJA  
ENERGIJA - ENERGIJA - ENERGIJA  
ENERGIJA

**WHIRLPOOL** WSIC 3M17

**A<sup>+</sup>**

**238** kWh/annum

**2520** L/annum  
2010/1059

**47** dB

2010/1059