

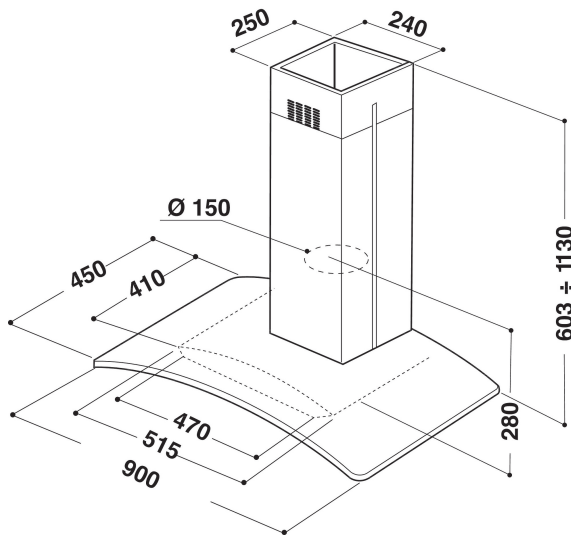
AKR 982 IX

12NC: 857898201000

Code EAN: 8003437942808

Whirlpool

SENSING THE DIFFERENCE



- Niveau sonore maxi 64 dB(A)
- Niveau sonore (min. - max.): 46-62 dBA
- Débit d'air (min. - max.): 165, 336 m³/h
- Débit d'air maximum 336 m³/h
- Classe E
- 3 vitesses d'aspiration
- 2 éclairage à Halogènes, de 40 W
- 1 x 120 Moteur W
- Mécanique Touches
- 1 Aluminium résistant au lave-vaisselle filtre
- Inox et verre
- Classe d'efficacité de filtration de la graisse : D
- Classe d'efficacité d'éclairage : E
- Classe d'efficacité dynamique des fluides : F
- Utilisation en évacuation ou en recyclage
- Finition Inox
- Moteur 1

Hotte murale Whirlpool - AKR 982 IX

Cette hotte murale Whirlpool présente les caractéristiques suivantes : filtres à graisses en aluminium lavables au lave-vaisselle. Remarquable hotte aspirante assurant un environnement de cuisson frais et sans graisses. Modèle entre 60 et 90 cm de large. Nouvelle conception garantissant un fonctionnement parfaitement silencieux.



Mode extraction ou recyclage

Cette hotte Whirlpool peut opérer aussi bien en position extraction ou recyclage de l'air (à l'aide d'un filtre), qui vous laisse une liberté totale pour planifier votre cuisine.



Commande sans efforts

Commande sans efforts. Cette hotte Whirlpool comporte une interface à commande analogique pour plus de simplicité et de facilité d'utilisation.



Lampe halogène

Les lampes halogènes donnent trois fois plus de lumière que les lampes normales, de manière à ce que vous voyez toujours ce que vous êtes en train de cuisiner.



3 vitesses

Performances adaptables. Cette hotte Whirlpool présente 3 options de vitesse.



Installation murale

Installation murale. Cette hotte murale Whirlpool est toute simple à installer.



Très bonne efficacité énergétique

Performances parfaites et économies exceptionnelles. Les hottes Whirlpool sont conçues pour fournir d'excellents résultats en réduisant la consommation d'énergie.



Design verre

Créée pour plaire. Actuelle, aux lignes épurées et élégantes, cette hotte en verre sera un point d'intérêt supplémentaire dans votre cuisine.



Classe énergétique E

Il s'agit d'un appareil de classe énergétique E.



2 points d'éclairage

Éclairage parfait. Cette hotte Whirlpool est équipée de deux points de lumière intégrés, qui fournissent un éclairage idéal et vous permettent de bien voir ce que vous cuisinez !

AKR 982 IX

12NC: 857898201000

Code EAN: 8003437942808

Whirlpool

SENSING THE DIFFERENCE

CARACTERISTIQUES PRINCIPALES

Groupe de produit	Hotte
Couleur de la carrosserie	Inox
Matériau de la carrosserie	Acier inoxydable/verre
Couleur de la cheminée	-
Matériau de la cheminée	-
Typologie	Wall-mounted
Type de montage	Montage mural
Type de commande	Mécanique
Types de dispositifs de réglage et d'alarme	-
Options du bandeau de commande	N/A
Emplacement du moteur	Intégré dans le fût de la hotte
Mode de fonctionnement	Recyclage ou Évacuation
Puissance de raccordement	160
Intensité	0,7
Tension	220-240
Fréquence	50/60
Longueur du cordon électrique	150
Type de prise	Euro
Chimney height (mm)	76-603
Hauteur du produit, sans cheminée	70
Hauteur du produit	1130
Largeur du produit	898
Profondeur du produit	415
Hauteur minimale de la niche d'encastrement	0
Largeur minimale de la niche d'encastrement	0
Profondeur de la niche d'encastrement	0
Poids net	16.55

CARACTERISTIQUES TECHNIQUES

Type de dispositifs de contrôle manuel	Touches
Type de dispositifs de contrôle électronique	-
Nombre de moteurs	1
Puissance totale des moteurs	120
Nombre de vitesses	3
Boost presence	No
Débit maximum d'aspiration en évacuation d'air	400
Débit de l'aspiration en évacuation d'air position turbo	0
Débit maximum d'aspiration en recyclage d'air	250
Débit de l'aspiration en recyclage d'air position turbo	0
Types de contrôle de la lumière	Marche/Arrêt
Nombre de lampes	2
Type de lampes utilisées	Halogènes
Puissance totale des lampes	40
Diamètre du réducteur d'évacuation d'air	150
Clapet anti-retour	Oui
Matériau du filtre à graisse	Aluminium résistant au lave-vaisselle
Filtre anti-odeurs	Non

PERFORMANCES

Puissance acoustique à vitesse min. (2010/30/EU)	46
Puissance acoustique à vitesse max. (2010/30/EU)	62
Niveau sonore vitesse intensive	0

ENERG Y IJA
енергия · ενεργεια IE IA

Whirlpool AKR 982 IX

A++
A+
A
B
C
D
E

110
kWh/annum

ABCDEF G ABCDEF G ABCDEF G **62** dB

65/2014