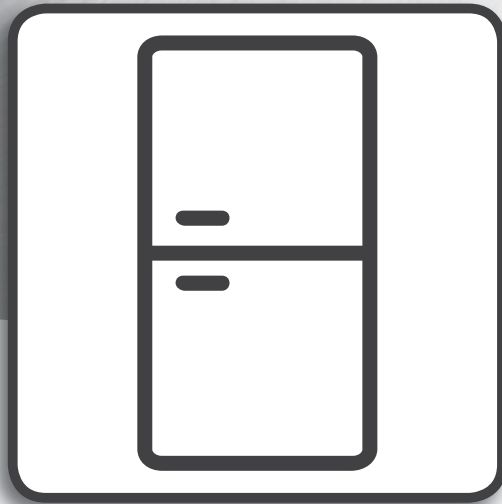


Whirlpool



Handleiding



www.whirlpool.eu/register



HANDLEIDING



DANK U WEL VOOR UW AANKOOP VAN EEN WHIRLPOOL PRODUCT.

Voor verdere assistentie kunt u het apparaat registreren op

www.whirlpool.eu/register

INDEX

| | |
|--|-----------|
| GIDS GEZONDHEID & VEILIGHEID..... | 3 |
| Veiligheidsvoorschriften | 3 |
| GIDS GEBRUIK & ONDERHOUD | 5 |
| Productbeschrijving | 5 |
| Bedieningspaneel..... | 5 |
| KOELKASTVERLICHTING..... | 6 |
| Schappen..... | 6 |
| Deur..... | 6 |
| Gebruik van het apparaat | 7 |
| Eerste gebruik | 7 |
| Koelvak en bewaren voedsel | 7 |
| Opslaan van verse etenswaar en dranken | 7 |
| Koelvak en bewaren voedsel | 8 |
| Bewaartijden voor zelf ingevroren etenswaren | 8 |
| Hoe het vriesvak ontdooien | 8 |
| Functionele geluiden | 9 |
| Aanbevelingen wanneer het apparaat niet wordt gebruikt | 9 |
| Reiniging en onderhoud | 9 |
| Probleemoplossing | 10 |
| Consumentenservice | 11 |
| INSTALLATIEGIDS..... | 12 |

VEILIGHEIDSVOORSCHRIFTEN**BELANGRIJK MOET WORDEN GELEZEN EN IN ACHT GENOMEN**

Lees voordat u het apparaat gaat gebruiken deze veiligheidsinstructies. Bewaar ze in de buurt voor toekomstige raadpleging.

Deze instructies en het apparaat zelf zijn voorzien van belangrijke veiligheidsaanwijzingen, die te allen tijde moeten worden opgevolgd. De fabrikant kan niet aansprakelijk gesteld worden voor schade die het gevolg is van het niet opvolgen van deze veiligheidsinstructies, oneigenlijk gebruik of een foute programmering van de regelknoppen.

⚠ Heel kleine kinderen (0-3 jaar) moeten uit de buurt van het apparaat blijven. Jonge kinderen (3-8 jaar) moeten uit de buurt van het apparaat blijven, tenzij ze de hele tijd onder toezicht staan. Kinderen vanaf 8 jaar en personen met verminderde fysieke, sensorische of mentale vermogens of gebrek aan ervaring en kennis, mogen dit apparaat gebruiken indien ze onder toezicht staan of instructies hebben ontvangen over veilig gebruik en de mogelijke gevaren ervan begrijpen. Kinderen mogen niet spelen met het apparaat. De reiniging en het onderhoud mogen niet door kinderen worden uitgevoerd zonder toezicht.

TOEGESTAAN GEBRUIK

⚠ **VOORZICHTIG:** Het apparaat is niet geschikt voor inwerkingstelling met een externe schakelaar zoals een timer, of een afzonderlijk systeem met afstandsbediening.

⚠ Dit apparaat is bedoeld voor gebruik in huishoudelijke en gelijkaardige toepassingen zoals: personeelskeukens in winkels, kantoren en overige werkomgevingen; in landbouwbedrijven; door klanten in hotels, motels, bed & breakfast en andere verblijfsomgevingen.

⚠ Dit apparaat is niet geschikt voor een professioneel gebruik. Gebruik het apparaat niet buitenshuis.

⚠ De lamp die in het apparaat wordt gebruikt is specifiek ontworpen voor huishoudapparaten en is niet geschikt voor ruimteverlichting (EG Verordening 244/2009).

⚠ Het apparaat is bedoeld voor gebruik op plaatsen waar de temperatuur binnen het volgende bereik komt, conform de klimaatklasse op het typeplaatje. Mogelijk werkt het apparaat niet correct indien het lange tijd op een temperatuur buiten het aangegeven bereik wordt gebruikt.

Klimaatklasse Omg. (°C)

SN: Van 10 tot 32 °C;

N: Van 16 tot 32 °C

ST: Van 16 tot 38 °C;

T: Van 16 tot 43 °C

⚠ Dit apparaat bevat geen CFK. Het koelcircuit bevat R600a (HC). Apparaten met Isobutaan (R600a): isobutaan is een natuurlijk gas dat geen schadelijke invloed heeft op het milieu, maar wel ontvlambaar is. Zorg er daarom voor dat de koelcircuitleidingen niet beschadigd raken, vooral wanneer het koelcircuit geleidigd wordt.

⚠ **WAARSCHUWING:** Beschadig de koelcircuitleidingen van het apparaat niet.

⚠ **WAARSCHUWING:** Houd de ventilatieopeningen in de behuizing van het apparaat of in de ingebouwde structuur vrij van obstakels.

⚠ **WAARSCHUWING:** Gebruik geen mechanische, elektrische of chemische middelen behalve de middelen aanbevolen door de fabrikant om het ontdooiproces te versnellen.

⚠ **WAARSCHUWING:** Gebruik of plaats geen elektrische apparaten binnenin de apparaatcompartimenten indien deze niet het type zijn dat uitdrukkelijk is goedgekeurd door de Fabrikant.

⚠ **WAARSCHUWING:** IJsmakers en/of waterdispensers die niet rechtstreeks op het waterleidingnet zijn aangesloten, mogen uitsluitend met drinkwater worden gevuld.

⚠ **WAARSCHUWING:** Automatische ijsmakers en/of waterdispensers moeten worden aangesloten op een waterleidingnet dat uitsluitend drinkwater levert, met een waterdruk tussen 0,17 en 0,81 MPa (1,7 en 8,1 bar).

⚠ Bewaar geen explosieve stoffen zoals aerosolspuitbussen met een ontvlambaar drijfgas in dit apparaat.

⚠ Slik de (niet-giftige) vloeistof uit de vrieselementen niet in (bij enkele modellen). Eet geen ijsblokjes of waterijsjes die net uit de vriezer komen, aangezien deze vriesbrandwonden kunnen veroorzaken.

⚠ Bij producten ontworpen voor gebruik met een luchtfilter in een toegankelijke ventilatorafdekking, moet het filter altijd zijn aangebracht wanneer de koelkast in bedrijf is.

⚠ Bewaar geen glazen containers met vloeistoffen in het diepvriescompartiment, omdat ze kunnen breken.

Blokkeer de ventilator (indien aanwezig) niet met levensmiddelen. Nadat de levensmiddelen in het apparaat zijn geplaatst dient gecontroleerd te worden of de deuren van de vakken goed sluiten, met name de deur van het vriesvak.

⚠ Een beschadigde afdichting dient zo snel mogelijk vervangen te worden.

⚠ Gebruik het koelkastcompartiment uitsluitend voor het bewaren van vers voedsel en het diepvriescompartiment uitsluitend voor het bewaren van bevroren voedsel, het invriezen van vers voedsel en het maken van ijsblokjes.

⚠ Vermijd het bewaren van onverpakt voedsel in direct contact met interne oppervlakken van de koelkast- of diepvriescompartimenten.

Apparaten kunnen over speciale compartimenten beschikken (vak voor verse etenswaar, nul graden-vak,...). Indien niet anders gespecificeerd in het betreffende productboekje kunnen deze compartimenten verwijderd worden en blijven daarbij vergelijkbare prestaties behouden.

⚠ C-pentaaan wordt gebruikt als blaasmiddel in het isolatieschuim en is een licht ontvlambaar gas.

INSTALLATIE

⚠ Het apparaat moet gehanteerd en geïnstalleerd worden door twee of meer personen - risico van verwondingen. Gebruik beschermende handschoenen om uit te pakken en te installeren - risico van snijwonden.

⚠ De installatie, inclusief de watertoevoer (als die er is) en alle elektrische aansluitingen en reparaties moeten uitge-

voerd worden door een gekwalificeerd technicus. Repareer of vervang geen enkel onderdeel van het apparaat, behalve als dit expliciet aangegeven wordt in de gebruikershandleiding. Kinderen moeten ver van de installatieplaats blijven. Controleer na het uitpakken van het apparaat of deze tijdens het transport geen beschadigingen heeft opgelopen. Neem in geval van twijfel contact op met uw leverancier of de dichtstbijzijnde Whirlpool Consumenten Service. Na de installatie moet het verpakkingsmateriaal (plastic, piepschuim, enz.) opgeslagen worden buiten het bereik van kinderen - risico van verstikking. Het apparaat moet worden losgekoppeld van het elektriciteitsnet, voordat u installatiewerkzaamheden uitvoert - risico van elektrocutie. Zorg er tijdens de installatie voor dat het apparaat het netsnoer niet beschadigt - risico van brand of elektrocutie. Het apparaat alleen activeren als de installatie is voltooid.

⚠️ Zorg dat u de vloer (bijv. parket) niet beschadigt tijdens het verplaatsen van het apparaat. Installeer het apparaat op een vloer of steun die sterk genoeg is om het gewicht te kunnen hebben, en op een plaats die geschikt is voor grootte en gebruik. Controleer of het apparaat niet vlak naast een warmtebron staat en of de vier pootjes stevig op de vloer rusten, stel ze naar wens af en controleer of het apparaat exact horizontaal staat en gebruik hiervoor een waterpas. Wacht minstens twee uur alvorens het apparaat in te schakelen om zeker te stellen dat het koelcircuit volledig efficiënt is.

⚠️ **WAARSCHUWING:** om gevaar als gevolg van instabiliteit te voorkomen, moet de positionering of bevestiging van het apparaat worden uitgevoerd volgens de instructies van de fabrikant. Het is verboden de koelkast dusdanig te plaatsen dat de metalen slang van de gaskachel, de metalen gas- of waterleidingen of de elektrische draden in contact komen met de achterwand van de koelkast (condensatorspoel).

De ruimte die nodig is voor de installatie van het apparaat is aangegeven in de handleiding.

ELEKTRISCHE WAARSCHUWINGEN

⚠️ Het moet mogelijk zijn het apparaat van het elektriciteitsnet af te koppelen door de stekker uit het stopcontact te halen of via een tweepolige netschakelaar die bovenstrooms van het stopcontact is geplaatst conform de nationale veiligheidsnormen.

⚠️ Gebruik geen verlengsnoeren, meervoudige stopcontacten of adapters. Als de installatie voltooid is, mogen de elektrische onderdelen niet meer toegankelijk zijn voor de gebruiker. Gebruik het apparaat niet wanneer u natte voeten hebt of blootvoets bent. Gebruik het apparaat niet als het netsnoer of de stekker beschadigd is, als het apparaat niet goed werkt of als het beschadigd of gevallen is.


⚠️ Als de voedingskabel beschadigd is, moet het door de fabrikant, zijn technicus of een gelijkaardig gekwalificeerd persoon vervangen worden door een identieke kabel, om gevaarlijke situaties en risico van elektrocutie te voorkomen.

REINIGING EN ONDERHOUD

⚠️ **WAARSCHUWING:** Zorg ervoor dat het apparaat uitgeschakeld en losgekoppeld is van het elektriciteitsnet vooraleer onderhoud uit te voeren; gebruik nooit stoomreinigers - risico van elektrocutie.

⚠️ Gebruik op kunststof onderdelen, binnen- en deurranden of afdichtingen geen schurende of agressieve schoonmaakmiddelen zoals ruitensprays, schurende reinigingsmiddelen, brandbare vloeistoffen, schoonmaakwassen, geconcentreerde schoonmaakmiddelen, bleekmiddelen en reinigingsmiddelen die aardolieproducten bevatten. Gebruik geen papieren handdoeken, schuursponsjes of ander hard schoonmaakmateriaal.

VERWERKING VAN DE VERPAKKING

De verpakking kan volledig gerecycled worden, zoals door het recyclingssymbool wordt aangegeven .

De diverse onderdelen van de verpakking mogen daarom niet bij het gewone huisvuil worden weggegooid, maar moeten worden afgevoerd volgens de plaatselijke voorschriften.

AFDANKEN VAN HUISHOUDELIJKE APPARATUUR

Dit product is vervaardigd van recyclebaar of herbruikbaar materiaal. Dank het apparaat af in overeenstemming met plaatselijke milieuvoorschriften voor afvalverwerking. Voor meer informatie over behandeling, terugwinning en recycling van huishoudelijke apparaten kunt u contact opnemen met uw plaatselijke instantie, de vuilnisophaaldienst of de winkel waar u dit apparaat hebt gekocht. Dit apparaat is voorzien van het merkteken volgens de Europese Richtlijn 2012/19/EU inzake Afdankte elektrische en elektronische apparaten (AEEA). Door ervoor te zorgen dat dit product correct wordt afgedankt, helpt u mogelijke schadelijke gevolgen voor het milieu en de gezondheid te voorkomen.

Het symbool  op het product of op de begeleidende documentatie geeft aan dat dit apparaat niet als huishoudelijk afval behandeld mag worden, maar dat het ingeleverd moet worden bij een speciaal inzamelingscentrum voor de recycling van elektrische en elektronische apparatuur.

TIPS VOOR ENERGIEBESPARING

Volg de installatie-instructies om voldoende ventilatie te garanderen. Door onvoldoende ventilatie aan de achterzijde van het product neemt het energieverbruik toe en neemt de koefficiëntie af.

Wanneer de deur vaak wordt geopend kan dit leiden tot een verhoogd energieverbruik.

De interne temperatuur van het apparaat en het energieverbruik worden beïnvloed door de omgevingstemperatuur en de plaats waar het apparaat opgesteld is. Bij het instellen van de temperatuur moet rekening gehouden worden met deze factoren.

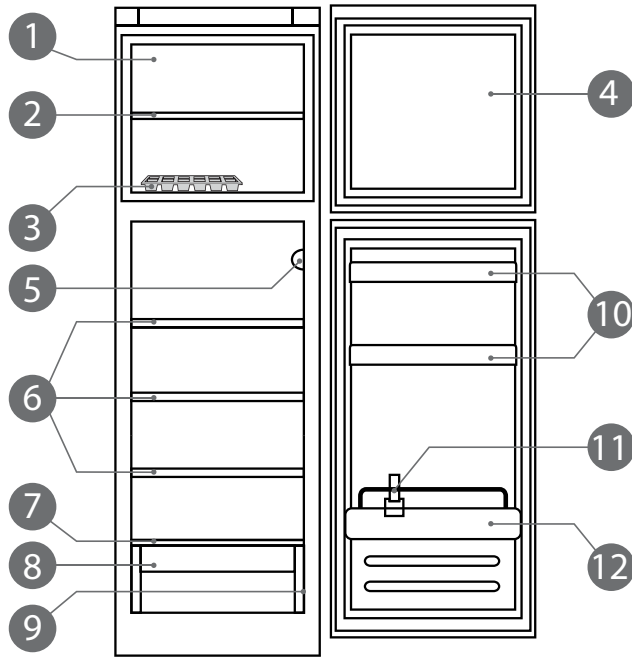
Beperk het openen van deuren tot een minimum.

Plaats diepgevroren etenswaar die u wilt ontdooien in de koelkast. De lage temperatuur van de diepgevroren etenswaar koelt de etenswaar in de koelkast. Laat warme gerechten en dranken eerst afkoelen voordat ze in het apparaat geplaatst worden.

De positionering van de platen in de koelkast heeft geen invloed op het efficiënte energiegebruik. De etenswaar dient zodanig op de platen geplaatst te worden om voor voldoende luchtcirculatie te zorgen (de verschillende etenswaar dient elkaar niet te raken en de afstand tussen de etenswaar en de achterwand moet behouden blijven).

U kunt de opslagcapaciteit voor ingevroren etenswaar vergroten door opslagmanden en, indien aanwezig, de Stop Frost-plaat te verwijderen. Maak u geen zorgen om geluiden die de compressor maakt en die in de Quick Guide worden omschreven als normale geluiden.

PRODUCTBESCHRIJVING



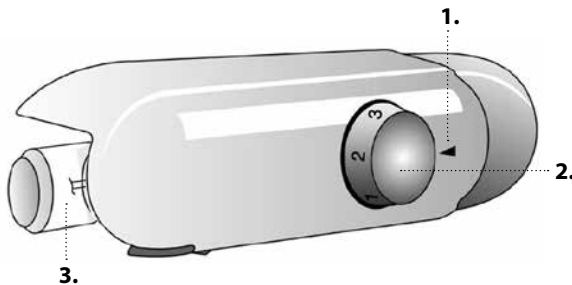
Diepvriescompartiment

1. Zone voor opslag van ingevroren en diepgevroren etenswaar
2. Rooster
3. Ijsblokjeslade*
4. Binnendeur vriesvak

Koelvak

5. Knop thermostaat/verlichting
6. Schappen
7. Crisperlade
8. Crisperlade
9. Typeplaatje (aan de zijkant van de crisperlade)
10. Deurvakken
11. Flessenhouder*
12. Deurvak voor flessen

BEDIENINGSPANEEL



1. Referentie thermostaatregeling
2. Temperatuur koelvak en vriesvak
3. LED-lampje

INVRIEZEN VAN VERSE LEVENSMIDDELEN

Plaats het vers voedsel dat ingevroren moet worden op het rooster in het vriesvak. Vermijd rechtstreeks contact met voedsel dat al bevroren is. De hoeveelheid verse etenswaar die in 24 uur kan worden ingevroren, staat aangegeven op het typeplaatje. Om vers voedsel in te vriezen, plaats de rooster van het vriesvak bovenin.

TEMPERATUUR KOELVAK EN VRIESVAK

Deze koelkast/diepvriezer wordt aangezet met de thermostaat in het koelvak.

De temperatuur van beide vakken wordt geregeld door de thermostaatknop te draaien.

Thermostaat ingesteld op **1/2: minimale koeling**

Thermostaat ingesteld op **3-5: matige koeling**

Thermostaat ingesteld op **6/7: maximale koeling**

Thermostaat ingesteld op **•: geen koeling, geen verlichting**

Door de thermostaatknop in te stellen op **•** wordt het hele apparaat uitgezet.

* Alleen beschikbaar op bepaalde modellen

KOELKASTVERLICHTING

Het verlichtingssysteem in het koelkastcompartiment maakt gebruik van LED-verlichting voor een betere verlichting dan de traditionele lampjes en een zeer laag energieverbruik.

Neem contact op met het Technische Servicecentrum als u een vervanging nodig heeft.

Belangrijk: De binnenverlichting van het koelkastcompartiment gaat branden wanneer de deur van de koelkast geopend wordt.

SCHAPPEN

Alle laden, deurvakken en schappen kunnen worden verwijderd.

DEUR

OMKEREN VAN DE DEUR

Opmerking: De richting waarin de deur opengaat kan worden veranderd. Indien deze actie wordt uitgevoerd door Consumentenservice valt dit niet onder de garantie.

Volg de instructies in de **Installatiegids**.

GEBRUIK VAN HET APPARAAT

EERSTE GEBRUIK

Wacht minstens twee uren na de installatie vooraleer het apparaat aan te sluiten op het stopcontact. Nadat u de stekker in het stopcontact gestoken hebt, draai aan de thermostaatknop om het apparaat aan te zetten.

Na het inschakelen van het apparaat dient u 4-6 uur te wachten tot de juiste opslagtemperatuur voor een normaal gevuld apparaat is bereikt. Breng het antibacteriële filter tegen onaangename geuren op de ventilator aan, zoals aangeduid in de filterverpakking (indien aanwezig).

KOELVAK EN BEWAREN VOEDSEL

In het koelkastcompartiment kunnen verse etenswaar en dranken bewaard worden. Het ontdooien van het koelkastcompartiment vindt geheel automatisch plaats. De aanwezigheid van waterdruppels op de achterste binnenwand van het koelkastcompartiment is een teken van de automatische ontdooifase. Het dooiwater loopt weg in een afvoeropening en vervolgens in een bak, waar het verdampt.

Opmerking: de omgevingstemperatuur, hoe vaak de deur wordt geopend en de plaats van het apparaat kan een invloed hebben op de interne temperatuur van de twee vakken. Stel de temperatuur in aan de hand van deze factoren. Bij veel vocht in het koelkastcompartiment kan er condensvorming ontstaan, vooral op de glasplaten.

In dit geval wordt geadviseerd dat u vloeistoffen in open pannen afsluit (bijv. een pan bouillon), etenswaar met een hoog watergehalte (bijv. groenten) in folie wikkelt en de ventilator inschakelt (indien hiermee uitgerust). Alle laden, deurvakken en schappen kunnen worden verwijderd.

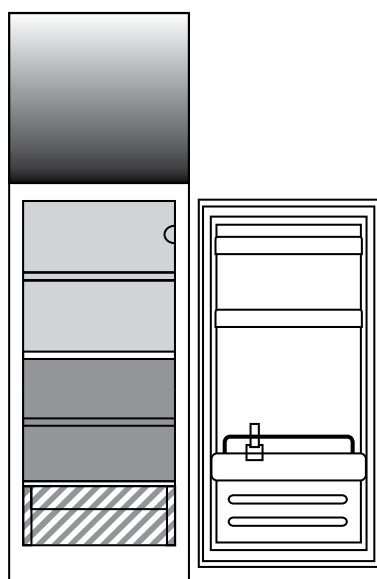
VENTILATIE

De natuurlijke circulatie van lucht in het koelvak resulteert in zones met verschillende temperaturen. Het koudste gedeelte bevindt zich direct boven de crisperlade voor groente en fruit en bij de achterwand. Het warmste gedeelte bevindt zich bovenaan de voorzijde van het koelvak. Onvoldoende ventilatie resulteert in een hoger energieverbruik en lagere koelprestaties.

OPSLAAN VAN VERSE ETENSWAAR EN DRANKEN

Levensmiddelen die een grote hoeveelheid ethyleengas afgeven en de levensmiddelen die gevoelig zijn voor dit gas, zoals fruit, groenten en salade, moeten altijd worden zodanig worden gescheiden of verpakt dat de houdbaarheid niet achteruit gaat; bijvoorbeeld geen tomaten samen met kiwi's of kool bewaren. Bewaar verschillende etenswaar niet te dicht bij elkaar om voor voldoende luchtcirculatie te zorgen. Gebruik houders van recyclebaar plastic, metaal, aluminium en glas, of wikkel de levensmiddelen in folie.


Indien u een kleine hoeveelheid etenswaar in de koelkast opslaat, raden wij aan de platen boven de crisperlade voor groente en fruit te gebruiken, aangezien dit de koelste plek in het koelvak is. Gebruik altijd afsluitbare houders voor vloeistoffen en etenswaar die geuren of smaken kunnen afgeven of opnemen, of dek de vloeistoffen of etenswaar af. Om te voorkomen dat flessen omvallen, kunt u gebruik maken van de flessenhouder (beschikbaar op bepaalde modellen).



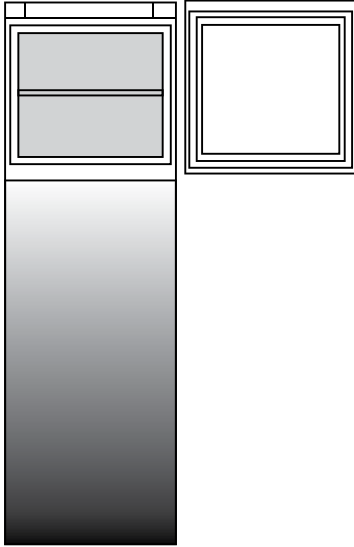
Legenda

| | |
|---|---|
|  | GEMATIGDE ZONE Aanbevolen voor het bewaren van tropisch fruit, blikjes, dranken, eieren, sauzen, augurken, boter, jam |
|  | KOELZONE Aanbevolen voor het bewaren van kaas, melk, zuivelproducten, delicatessen, yoghurt |
|  | KOUDSTE ZONE Aanbevolen voor het bewaren van vis, vlees, vleeswaren |
|  | FRUIT & GROENTELADE |

KOELVAK EN BEWAREN VOEDSEL

In het diepvriescompartiment  kan diepgevroren etenswaar (gedurende de op de verpakking aangegeven periode) bewaard en verse etenswaar ingevroren worden. De hoeveelheid verse etenswaar die in 24 uur kan worden ingevroren, staat aangegeven op het typeplaatje.

Schik de verse etenswaar in het vriesvak in het diepvriescompartiment (zie de Beknopte Handleiding) en zorg voor voldoende ruimte rondom elke verpakking zodat de lucht kan circuleren. Geadviseerd wordt gedeeltelijk ontdooide etenswaar niet opnieuw in te vriezen. Het is belangrijk om etenswaar zodanig te verpakken dat het binnendringen van water, vocht of condens wordt voorkomen.



Voor meer opslagcapaciteit kan het diepvriescompartiment zonder de rooster worden gebruikt. Zorg dat de deur goed gesloten wordt nadat de etenswaar op de rooster is geplaatst.

IJSBLOKJES

Vul het ijsbakje voor 2/3 met water en plaats het in het diepvriescompartiment. Gebruik nooit puntige of scherpe voorwerpen om het ijs te verwijderen.

Legenda



DIEPVRIESGEDEELTE

BEWAARTIJDEN VOOR ZELF INGEVROREN ETENSWAREN

| Product | Bewaartijd |
|--|--------------|
| Boter of margarine | 6 maanden |
| Kaas | 3 maanden |
| Vis | 2/3 maanden |
| Schaaldieren | 1 maand |
| Fruit (behalve citrus) | 8-12 maanden |
| Roomijs of sorbet | 2/3 maanden |
| Vlees | |
| Ham-worst | 2 maanden |
| Gebraad (rund-varken-lam) | 8/12 maanden |
| Biefstuk of koteletten (rund-lam-varken) | 4 maanden |
| Melk, verse vloeistoffen | 1-3 maanden |
| Gevogelte (kip-kalkoen) | 5- 7 maanden |
| Groente | 8-12 maanden |

HOE HET VRIESVAK ONTDOOIEN

- Het wordt aanbevolen de temperatuur kouder in te stellen of Fast Freeze te selecteren vier uur vooraleer het voedsel uit het vriesvak te halen, om de bewaartijd in de ontdooiingsfase te verlengen.
- Om het compartiment te ontdooien, schakelt u het apparaat uit en verwijdert u de laden. Plaats de ingevroren etenswaar op een koele plek. Laat de deur open, zodat het ijs kan smelten. Om te voorkomen dat er tijdens het ontdooien water wegloopt, wordt geadviseerd een absorberende doek onderin het diepvriescompartiment te leggen en regelmatig uit te wringen.
- Maak de binnenkant van het diepvriescompartiment schoon en droog zorgvuldig.
- Schakel het apparaat weer in en plaats de etenswaar terug.

FUNCTIONELE GELUIDEN

1. Tijdens de werking van het product is het normaal dat de compressor af en toe een zoemend geluid afgeeft.



2. Borrelende en krakende geluiden zijn veroorzaakt door de passage van het koelgas in de koelleidingen. Dit zijn normale geluiden.



3. Het is normaal krakende geluiden te "horen" wanneer de compressor actief of niet actief is: Dit is een normaal geluid van de structuur van het product.



4. Controleer of de vakken aan de binnenkant van de koelkastdeur, de schappen en de laden in het koelvak vastzitten en correct geplaatst zijn, om trillingen te voorkomen.
5. Plaats geen glazen recipiënten (flessen, potten, enz.) in rechte contact met elkaar, om trillingen te voorkomen.
6. Dit apparaat is uitgerust met een compressor die werkt aan een optimale snelheid om het energieverbruik te optimaliseren. Het kan dus gebeuren dat in bepaalde situaties (in de zomer of wanneer grote hoeveelheden voedsel ingebracht worden) de compressor de snelheid opdrijft en dus ook meer geluiden voortbrengt.

AANBEVELINGEN WANNEER HET APPARAAT NIET WORDT GEBRUIKT

BIJ GEEN GEBRUIK

Ontkoppel het apparaat van het elektriciteitsnet en leeg, ontdooi (indien nodig) en reinig het apparaat. Laat de deuren op een kier staan, zodat lucht in de compartimenten kan circuleren. Hierdoor voorkomt u de ontwikkeling van schimmel en onaangename geuren.

BIJ EEN STROOMSTORING

Houd de deuren gesloten, zodat de etenswaar zo lang mogelijk koel blijft. Vries gedeeltelijk ontdooid etenswaar niet opnieuw in. Bij een langdurige stroomstoring is het mogelijk dat het blackout-alarm geactiveerd wordt (bij producten met elektronica).

REINIGING EN ONDERHOUD

Trek de stekker uit het stopcontact of sluit de stroomtoevoer af voordat u met reinigings- of onderhoudswerkzaamheden begint.

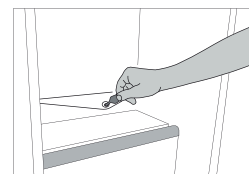
Gebruik geen reinigings- of schuurmiddelen. Maak de onderdelen van de koelkast nooit schoon met licht ontvlambare vloeistoffen.

Gebruik geen stoomreinigers.

De toetsen en het display van het bedieningspaneel mogen niet gereinigd worden met middelen op basis van alcohol of daarvan afgeleide stoffen; gebruik in plaats daarvan een droge doek.

Maak het apparaat regelmatig schoon met een doek met een oplossing van lauwwater en een neutraal schoonmaakmiddel dat geschikt is voor het reinigen van de binnenkant van een koelkast.

Om de constante en correcte afvoer van het dooiwater te garanderen, dient u de binnenkant van de afvoer in de achterwand van het koelkastcompartiment, in de buurt van de groenten- en fruitlade, schoon te maken met behulp van het bijgeleverde gereedschap.



PROBLEEMOPLOSSING

| Wat moet u doen als... | Mogelijke oorzaken | Oplossingen |
|---|---|---|
| Het apparaat werkt niet. | Er kan een probleem zijn met de stroomtoevoer naar het apparaat zijn. | Controleer of: <ul style="list-style-type: none"> • de stroom niet is uitgevallen; • de stekker correct in het stopcontact zit en de tweepolige schakelaar (indien aanwezig) in de correcte stand is (on); • de beschermingstoestellen voor huishoudelijke elektrische systemen correct werken; • de voedingskabel niet is gebroken; • de thermostaatknop niet op "●" staat. |
| Het interieurlampje werkt niet. | Het lampje moet mogelijk vervangen worden. | Koppel het apparaat los van het elektriciteitsnet en neem contact op met het Technische Servicecentrum als u een vervanging nodig hebt. |
| De interne temperatuur van de compartimenten is niet laag genoeg. | De redenen kunnen variëren (zie "Oplossingen"). | Ga na of: <ul style="list-style-type: none"> • de deuren goed gesloten zijn; • het apparaat niet is geïnstalleerd in de buurt van een warmtebron; • de ingestelde temperatuur voldoende is; • de circulatie van lucht door de ventilatieroosters onderin het apparaat niet belemmerd wordt. |
| Er bevindt zich water onderin het koelkastcompartiment. | De afvoer voor dooiwater is geblokkeerd. | Reinig de drainage van het dooiwater (zie deel "Reiniging en Onderhoud"). |
| Overmatige hoeveelheid ijs in het diepvriescompartiment. | De deur van het diepvriescompartiment is niet goed gesloten. | <ul style="list-style-type: none"> • Ga na of niets verhindert dat de deur goed sluit. • Ontdooi het diepvriescompartiment. • Ga na of het apparaat correct geïnstalleerd is. |
| De voorste rand van het apparaat, bij de afdichtingen van de deur, is heet. | Dit is geen probleem. Hierdoor wordt de vorming van condens voorkomen. | Een oplossing is niet nodig. |
| De temperatuur van het koelvak is te laag. | <ul style="list-style-type: none"> • De ingestelde temperatuur is te laag. • Er is mogelijk een grote hoeveelheid verse etenswaar in het diepvriescompartiment geplaatst. | <ul style="list-style-type: none"> • Probeer een minder lage temperatuur in te stellen. • Als verse etenswaar in het diepvriescompartiment geplaatst is, wacht dan tot het invriezen voltooid is. • Zet de ventilator uit (indien aanwezig) beschreven in de paragraaf "VENTILATOR". |

CONSUMENTENSERVICE

VOORDAT U DE CONSUMENTENSERVICE BELT

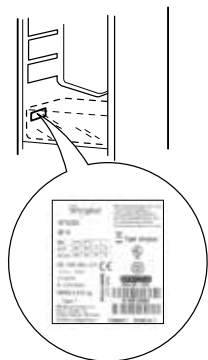
1. Controleer of u het probleem zelf kunt oplossen aan de hand van de punten die beschreven zijn in "PROBLEEMOPLOSSING".
2. Het apparaat aan- en uitzetten om te controleren of het probleem is opgelost.

ALS NA HET UITVOEREN VAN DEZE CONTROLES DE STORING NOG STEEDS AANWEZIG IS, CONTACT OPNEMEN MET DE DICHTSTBIJZIJNDE CONSUMENTENSERVICE

Bel voor assistentie het nummer dat in het garantieboekje staat, of volg de instructies op de website www.whirlpool.eu

Wanneer u contact opneemt met de Klantenservice, vermeld altijd:

- een korte beschrijving van de storing;
- het type en het exacte model van het apparaat;



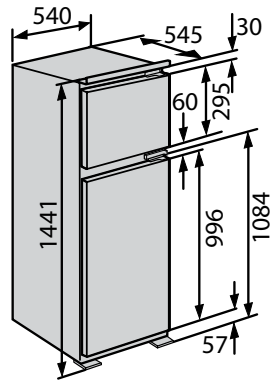
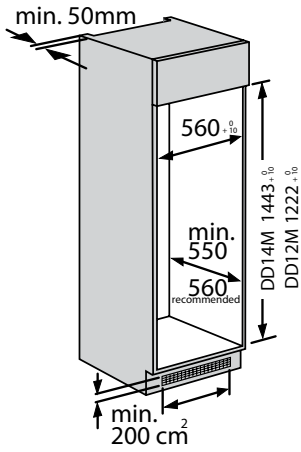
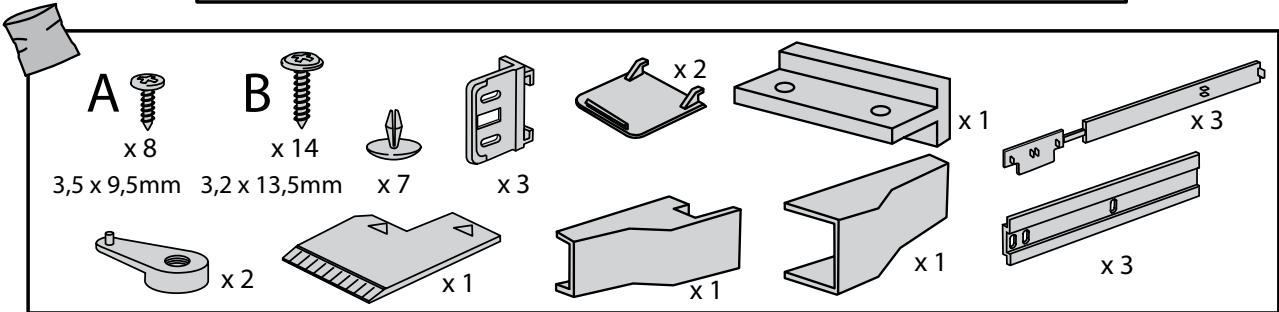
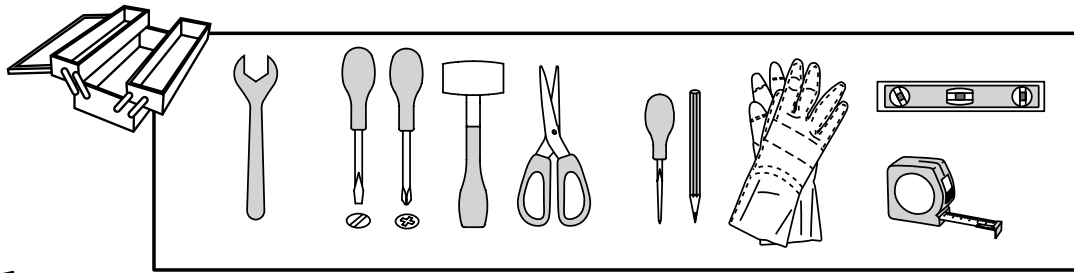
- het servicenummer (nummer na het woord Service op het typeplaatje). Het servicenummer staat ook in het garantieboekje;

SERVICE 0000 000 00000

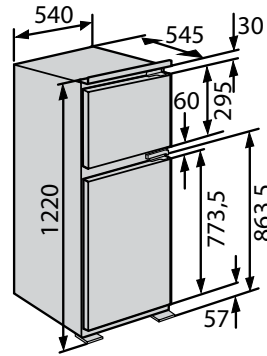


- uw volledige adres;
- uw telefoonnummer.

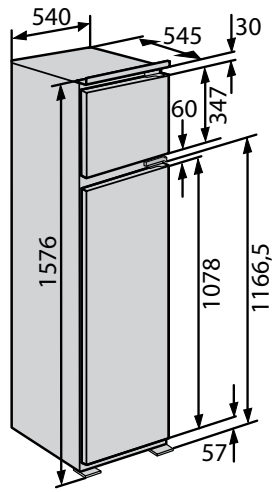
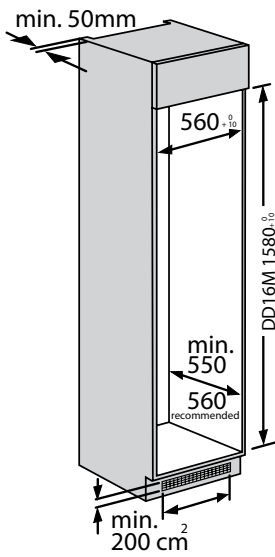
Wend u tot een erkend Servicecentrum indien reparatie noodzakelijk is (alleen dan heeft u zekerheid dat originele vervangingsonderdelen worden gebruikt en de reparatie correct wordt uitgevoerd).



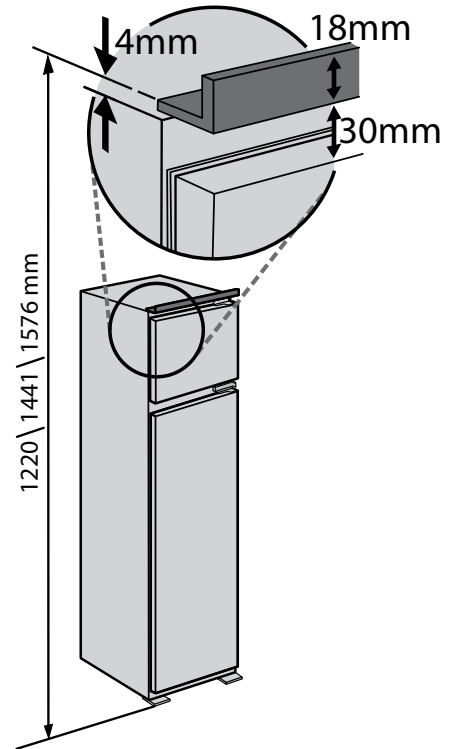
DD 14M

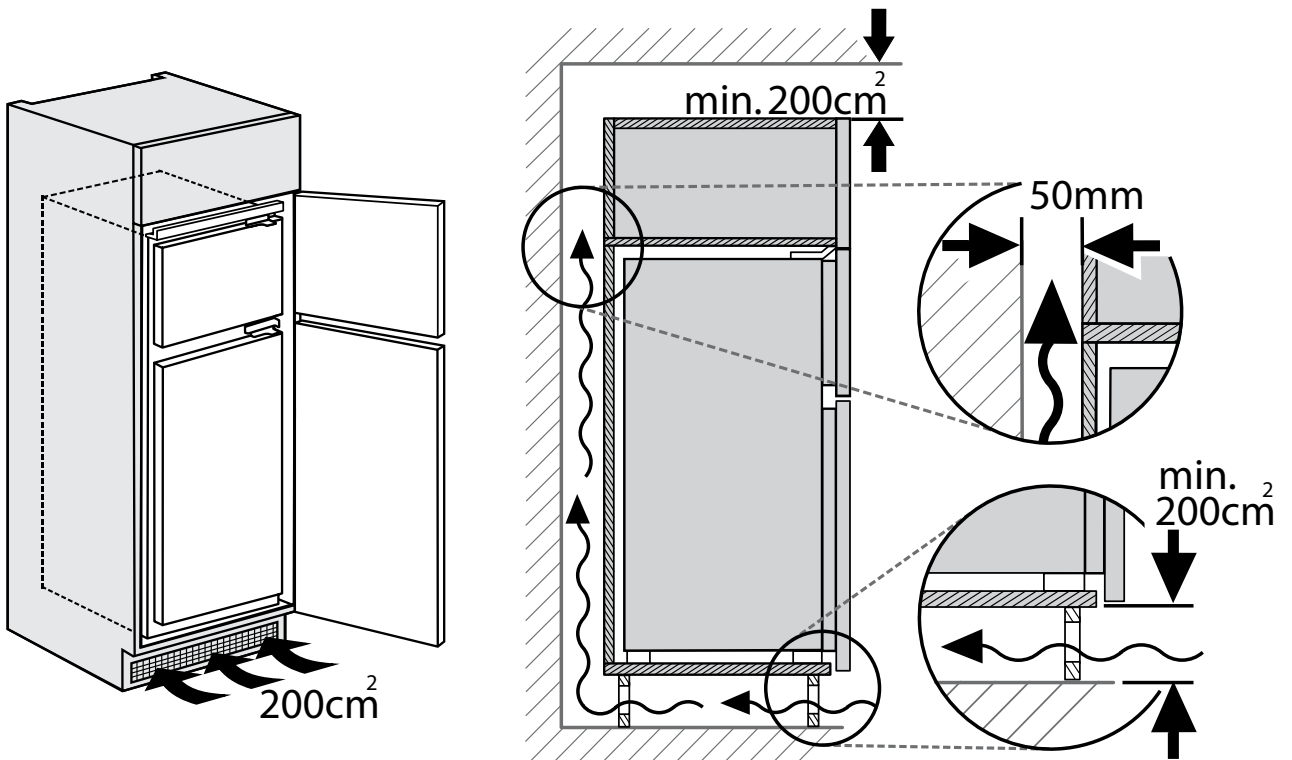
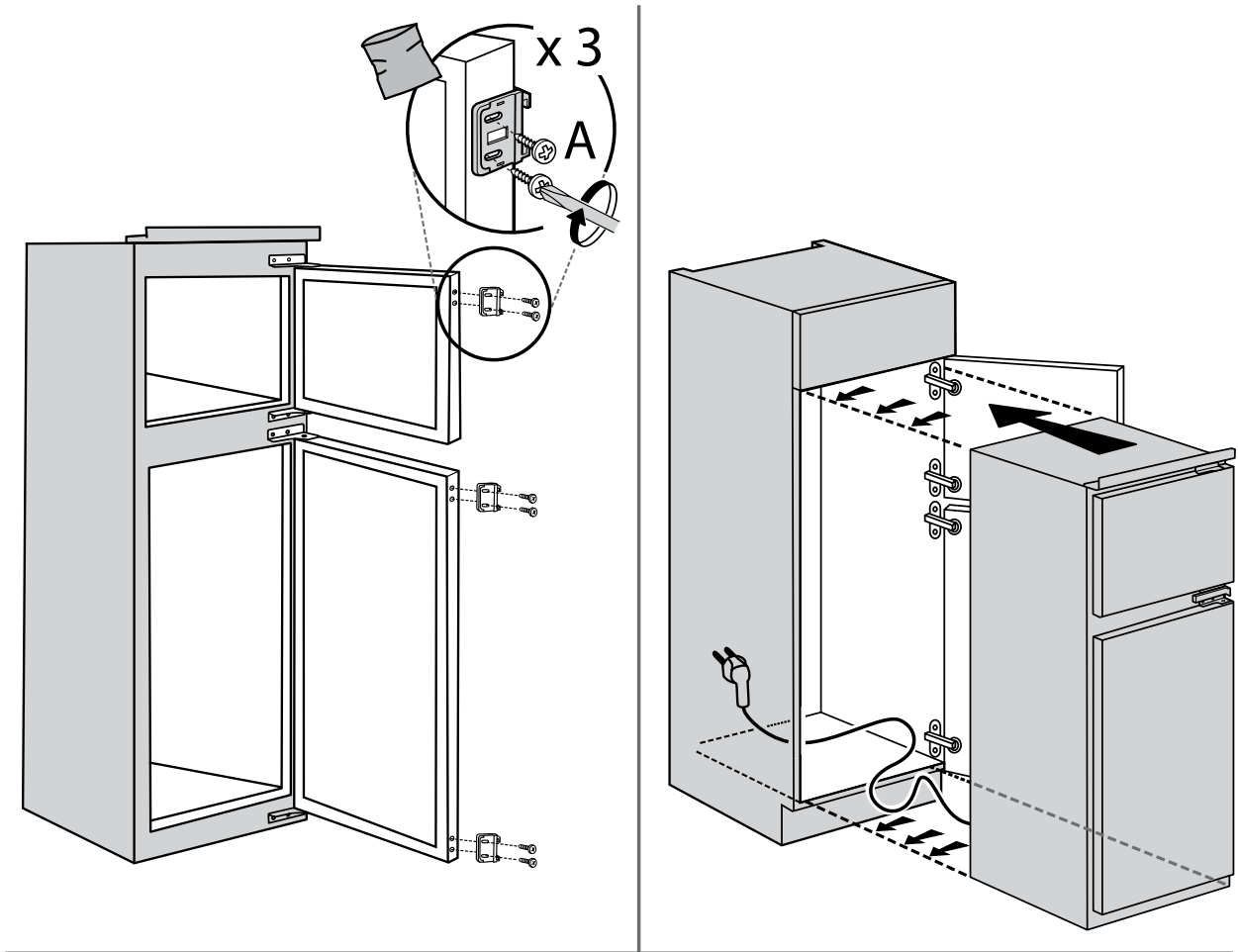


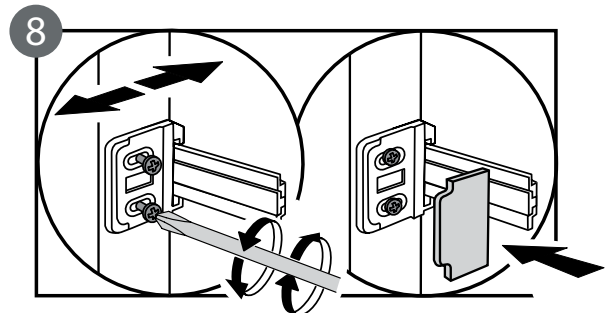
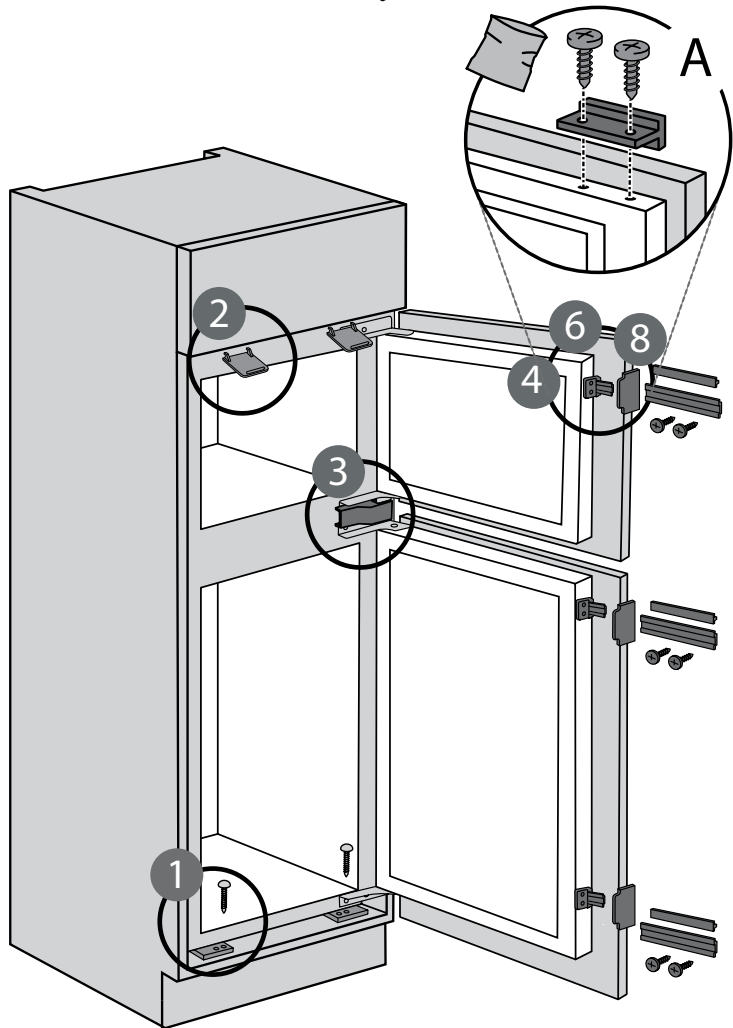
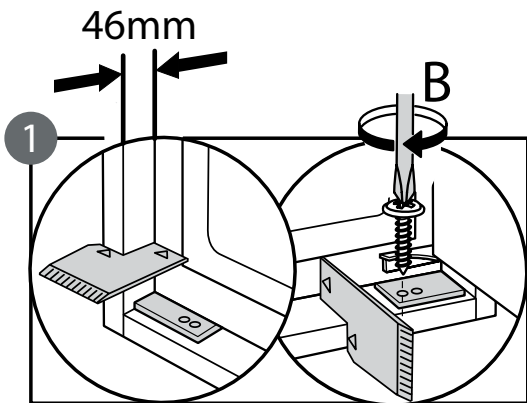
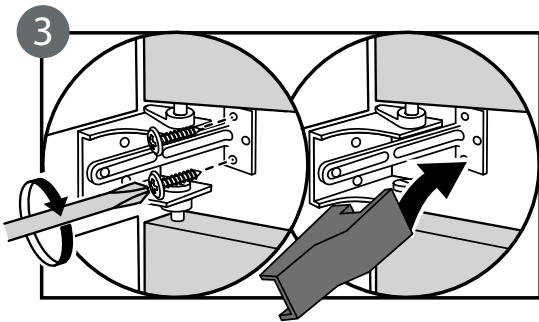
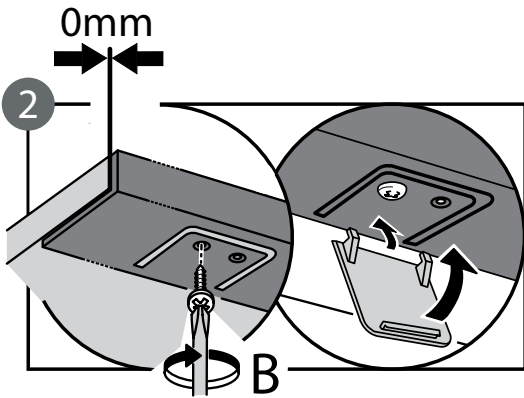
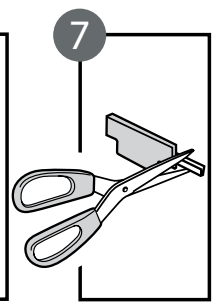
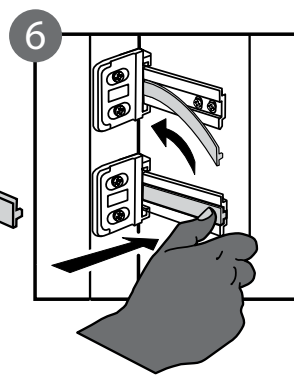
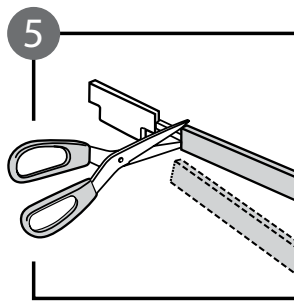
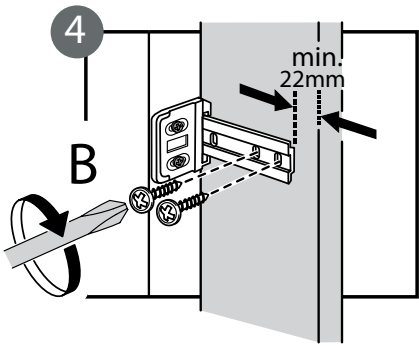
DD 12M

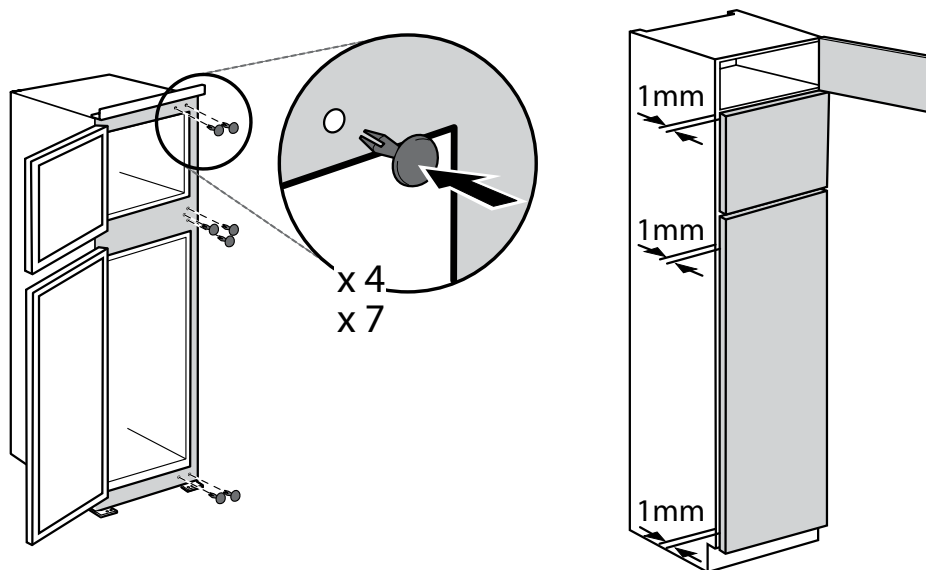
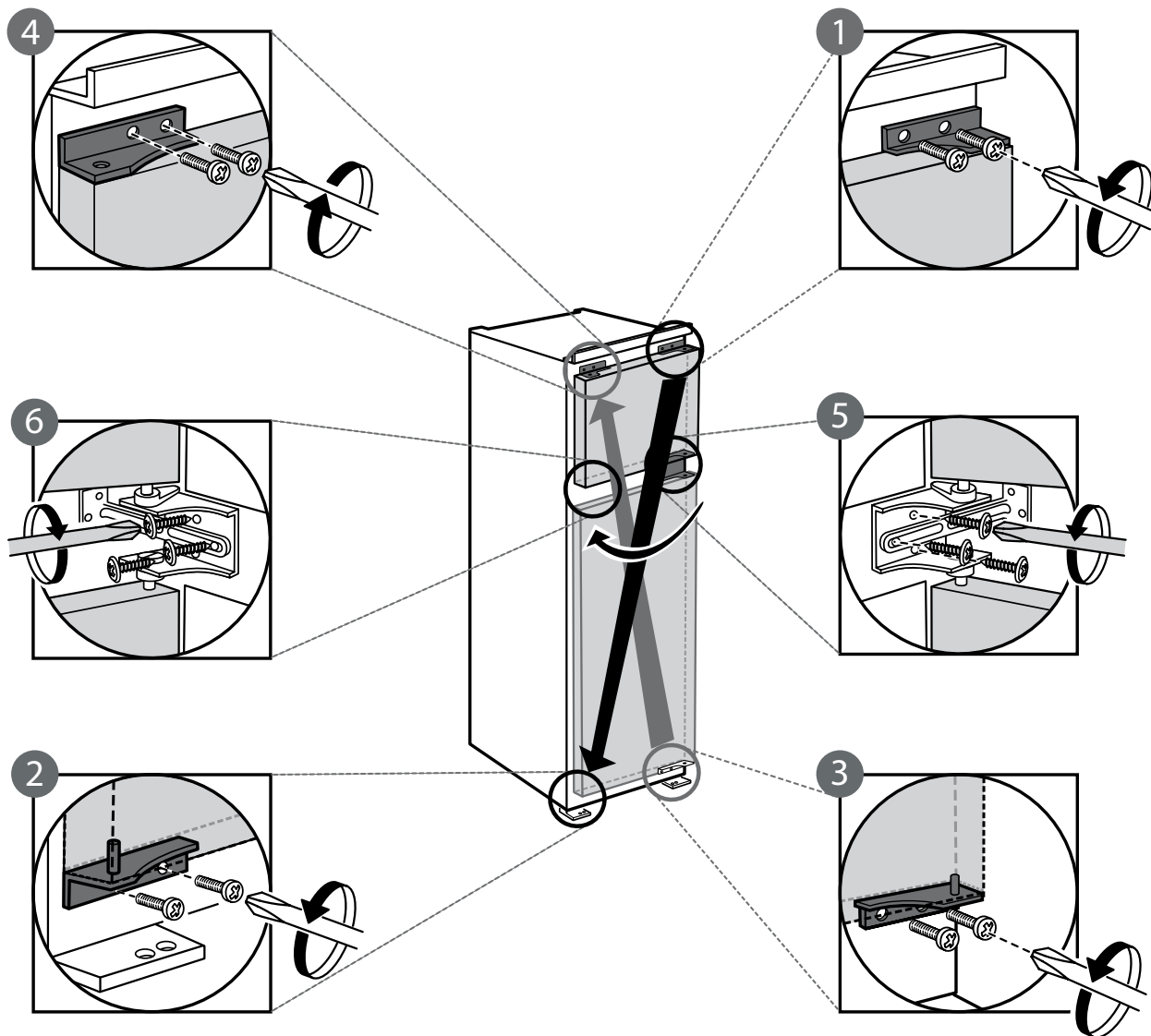


DD 16 M









400011023365