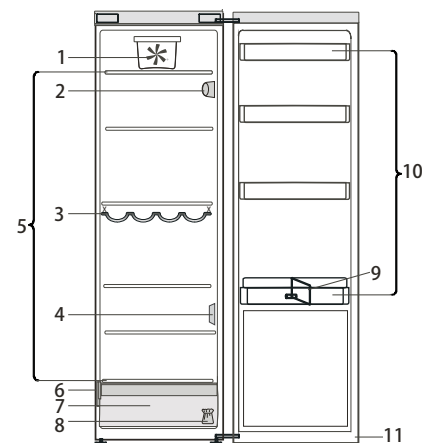


A készülék használata előtt olvassa el figyelmesen a használati útmutatót.



1. Ventilátor\*
2. Elektronikus kezelőlap / világítóegység
3. Palackállvány\*
4. Az érzékelő burkolata
5. Polctér
6. Adattábla a kereskedelmi névvel
7. Zöldséges és gyümölcsös fiók
8. Ajtónyitás irányának megfordításához szükséges készlet
9. Palacktartó\*
10. Ajtópolcok
11. Ajtótmítés

\* Csak egyes modelleknél áll rendelkezésre

### A KÉSZÜLÉK BEINDÍTÁSA

Miután a készüléket csatlakoztatta az elektromos hálózathoz, az automatikusan működni kezd. A készülék bekapcsolása után várjon legalább 4-6 órát, mielőtt az élelmiszert a készülékbe helyezné. Az elektromos hálózatra való csatlakoztatáskor a kijelző világítani kezd, és körülbelül egy másodpercre az összes ikon megjelenik a kijelzőn. A hűtőtér beállításainak alapértelmezett (gyári) értékei világítani kezdenek.

### AZ AJTÓNYITÁS IRÁNYÁNAK MEGFORDÍTÁSA

- lásd a készülékhez kapott Használati útmutatót (2. verzió)

Azt javasoljuk, hogy az ajtónyitás irányának megfordítását két személy végezze.

Az ajtó nyitásának iránya nem fordítható meg:

- az integrált fogantyút tartalmazó modellek esetében
- az ajtón üveppanellel rendelkező modellek esetében.

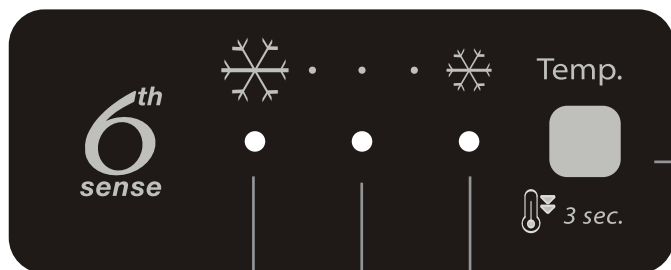
A készülék jellemzői, a műszaki adatok és a képek típusú függően eltérőek lehetnek.

### 6<sup>th</sup> SENSE

Ez a funkció automatikusan úgy működik, hogy optimális körülményeket biztosítson a készülékben lévő élelmiszerek eltárolásához.

A „6th Sense” funkció automatikusan aktiválódik, amikor:

- nagy mennyiségű élelmiszert pakol a készülékbe;
- a készülék ajtaja hosszú ideig nyitva marad;
- hosszú ideig tartó áramkimaradás következik be, amelynek következtében a készülék belső hőmérséklete olyan mértékben nő meg, hogy az élelmiszerek biztonságos tárolása már nem garantált.



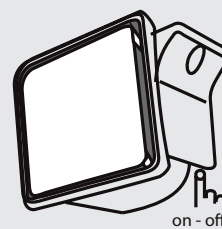
LED-jelzőfények az aktuális hőmérsékleti érték vagy a gyorshűtési funkció jelzésére.

### A HŰTŐSZEKRENY VILÁGÍTÁSA

A hűtőtérben lévő világítórendszer LED-világítást használ, ami jobb megvilágítást és rendkívül alacsony energiafogyasztást eredményez.

Ha a LED-világítórendszer nem működik, vegye fel a kapcsolatot a vevőszolgálattal, hogy cseréljék ki.

**Fontos!** A hűtőtér belső világítása akkor kapcsol be, ha a hűtő ajtaját kinyitja. Ha az ajtó 8 percnél hosszabb ideig marad nyitva, a világítás automatikusan kikapcsol.



### VENTILÁTOR

A ventilátor javítja a hőmérséklet-eloszlást a hűtőtérben, ami lehetővé teszi a tárolt élelmiszerek jobb eltartását.

Alapértelmezés szerint a ventilátor be van kapcsolva.

Ha azt szeretné, hogy a „6th Sense” funkció megfelelően működjön, illetve amikor a környezeti levegő hőmérséklete meghaladja a 27-28 °C értéket, vagy azt tapasztalja, hogy az üvegpolicokon vízcspekpek képződnek, vagy a páratartalom túlzott mértékű, akkor azt javasoljuk, hogy hagyja bekapcsolva a ventilátort.

A ventilátor kikapcsolásához nyomja meg a ventilátor gombját.

Kérjük, ne feledje, hogy amikor a ventilátor be van kapcsolva, nem fog folyamatosan működni. A ventilátor a hűtőszekrény belsejében lévő hőmérséklettől és/vagy páratartalomtól függően kezd meg/hagyja abba a működést.

Ezért teljesen normális az, hogy a ventilátor éppen nem jár, annak ellenére, hogy be van kapcsolva.

HŐMÉRSÉKLET gomb

GYORSHŰTÉS gomb

### GYORSHŰTÉS funkció

A gyorshűtési funkció használata akkor ajánlott:

- ha növelni szeretné a hűtőtér hűtési sebességét, amikor nagyobb mennyiségű élelmiszert pakol a készülékbe.

A gyorshűtési funkció aktiválásához nyomja meg és tartsa lenyomva 3 másodpercig a Hőmérséklet gombot a kezelőlapon, amíg mindhárom LED-fény bekapcsol.



A funkció 6 óra elteltével automatikusan inaktiválódik és visszatér az előzőleg kiválasztott értékre. A funkciót igény szerint manuálisan is inaktiválhatja a kezelőlapon lévő Hőmérséklet gomb megnyomásával és 3 másodpercig nyomva tartásával.

### HŐMÉRSÉKLET gomb

A kezelőlapon lévő Hőmérséklet gomb megnyomásával igény szerint a legmelegebb és a leghidegebb szint között állíthatja a hőmérsékletet.

A Hőmérséklet gomb megnyomására a hőmérséklet beállítása ciklikusan változik.

A készülék első alkalommal történő bekapcsolásakor a hőmérséklet középső pozícióba van állítva (ez a gyári beállítás).

A következő táblázat a hőmérsékleti beállításokat tartalmazza:

	high temp.	magas hőmérs.
	med-high temp.	közepesen magas hőmérs.
	medium temp.	közepes hőmérs.
	med-low temp.	közepesen alacsony hőmérs.
	low temp.	alacsony hőmérs.

**Megjegyzés:** A megjelenített értékek a készülék egészében mért átlaghőmérsékletet jelzik.

## A FIGYELMEZTETÉSEK TÁBLÁZATA

FIGYELMEZTETÉS TÍPUSA	Jelzés	Ok	Megoldás
Az ajtó nyitott állapotára figyelmeztető vészjelzés	A hűtőszekrény világítása villog	Az ajtó 5 percnél tovább maradt nyitva.	Zárja be az ajtót.
Az ajtó nyitott állapotára figyelmeztető vészjelzés	A hűtőszekrény nem világít	Az ajtó 8 percnél tovább maradt nyitva.	Zárja be az ajtót.
Hibás működés	A hőmérséklet jelzőfényei villognak	A készülék hibás működése	Tájékoztassa a vevőszolgálatot.