

# MANUAL DE UTILIZAÇÃO

	Página
ANTES DE USAR O PRODUTO	41
CONSELHOS PARA A PROTECÇÃO DO AMBIENTE	41
PRECAUÇÕES E SUGESTÕES GERAIS	42
CONHEÇA O SEU APARELHO	43
MANUTENÇÃO E LIMPEZA	46
SERVICE	46

# ANTES DE USAR O PRODUTO

- O aparelho que adquiriu destina-se apenas a um uso doméstico

**Para obter melhores resultados do seu aparelho, aconselhamos que leia atentamente as instruções de utilização onde poderá encontrar a descrição do seu aparelho e conselhos úteis para a conservação dos alimentos.**

**Guarde este manual para futuras consultas.**

1. Após ter desembalado o aparelho, certifique-se de que ele não está danificado e de que a porta fecha correctamente. Eventuais danos devem ser comunicados ao revendedor num prazo de 24 horas.
2. Deixe o aparelho repousar durante duas horas antes de o ligar, a fim de permitir que o circuito refrigerante esteja perfeitamente eficiente.
3. Certifique-se de que a ligação e a instalação eléctrica são efectuadas por um técnico especializado segundo as instruções fornecidas pelo fabricante, e em conformidade com as normas de segurança locais em vigor.
4. Limpe o interior do aparelho antes de o utilizar.


## CONSELHOS PARA A PROTECÇÃO DO AMBIENTE

### 1. Embalagem

A embalagem é constituída por material 100% reciclável e está marcada com o símbolo de reciclagem. Para a eliminação, respeite as normas locais. O material de embalagem (sacos de plástico, pedaços de polistireno, etc.) devem ser mantidos fora do alcance das crianças dado que constituem potenciais fontes de perigo.

### 2. Desmantelamento

O produto foi fabricado com material reciclável. Este aparelho está classificado de acordo com a Directiva Europeia 2002/96/EC sobre Resíduos de equipamento eléctrico e electrónico (WEEE). Ao garantir a eliminação correcta deste produto, o utilizador está a contribuir para prevenir as potenciais consequências negativas para o ambiente e para a saúde pública.

O símbolo  no produto, ou na documentação que o acompanha, indica que este aparelho não pode receber um tratamento semelhante ao de um resíduo doméstico. Pelo contrário, deverá ser depositado no respectivo centro de recolha para a reciclagem de equipamentos eléctricos e electrónicos. No momento do desmantelamento, torne o aparelho inutilizável cortando o cabo de alimentação e retirando as portas e as prateleiras de maneira a que as crianças não possam aceder facilmente ao interior do frigorífico. Em caso de desmantelamento, recomendamos que respeite as normas locais relativas à eliminação de resíduos e entregue-o nos devidos centros de escoamento, sem o deixar ser vigiado nem sequer durante poucos dias, pois pode vir a ser uma fonte de perigo para as crianças. Para mais informações sobre o tratamento, a recuperação e a reciclagem deste produto, contacte as autoridades locais, o serviço de recolha de resíduos domésticos ou a loja onde adquiriu o produto.

### Informação:

Este aparelho não contém CFC. O circuito refrigerante contém R134a (HFC) nem R600a (HC), consulte a chapa de características situada no interior do produto.

Para os aparelhos com Isobutano (R600a): o isobutano é um gás natural não prejudicial ao meio ambiente, mas inflamável. Portanto, é indispensável certificar-se de que os tubos do circuito refrigerante não estão danificados.

Este produto pode conter gases serra fluorinados tratados no Protocolo de Kyoto; o gás refrigerante encontra-se contido num sistema fechado hermeticamente.

Gás refrigerante: R134a tem uma potência de aquecimento global (GWP) de 1300.

### Declaração de conformidade

- Este aparelho foi concebido para a conservação de produtos alimentares e foi fabricado em conformidade com o regulamento (CEE) No. 1935/2004



- Este aparelho foi concebido, fabricado e distribuído em conformidade com:
  - objectivos de segurança da Directiva "Baixa Tensão" 2006/95/CE (que substitui a 73/23/CEE e seguintes correcções);
  - os requisitos de protecção da Directiva "EMC" 2004/108/CE.

A segurança eléctrica do artigo está assegurada apenas quando estiver correctamente ligado a uma eficiente instalação à terra segundo as normas legais.



# PRECAUÇÕES E SUGESTÕES GERAIS

## INSTALAÇÃO

- A movimentação e a instalação do produto deve ser efectuada por duas ou mais pessoas
- Preste atenção durante as deslocações de maneira a não estragar o chão (por ex. soalho).
- Durante a instalação, certifique-se de que o produto não danifica o cabo de alimentação.
- Certifique-se de que o produto não está perto de fontes de calor.
- Para garantir uma ventilação adequada, deixe um espaço de ambos os lados e por cima do aparelho ou siga as instruções de instalação.
- Mantenha as aberturas de ventilação do aparelho livres de obstruções.
- Não danifique os tubos do circuito refrigerante do frigorífico
- Instale e nivele o produto no chão capaz de sustentar o peso e num ambiente adequado às suas dimensões e à sua utilização.
- Coloque o produto num ambiente seco e bem ventilado. O aparelho está preparado para funcionar em ambientes com uma temperatura compreendida entre os seguintes intervalos, por sua vez relacionados com a classe climática indicada na chapa de características: O produto poderá não funcionar correctamente se for deixado por um longo período a uma temperatura superior ou inferior ao intervalo previsto.

Classe Climática	T. Amb. (°C)	T. Amb. (°F)
SN	De 10 a 32	De 50 a 90
N	De 16 a 32	De 61 a 90
ST	De 16 a 38	De 61 a 100
T	De 16 a 43	De 61 a 110

- Certifique-se de que a voltagem indicada na chapa de características corresponde à da sua residência
- Não utilize adaptadores, simples ou múltiplos, nem extensões.
- Para a ligação à rede de abastecimento de água, utilize o tubo fornecido com o aparelho novo; não reutilize o do produto anterior.
- A modificação ou substituição do cabo de alimentação só deve ser efectuada por pessoal qualificado.
- A desactivação da alimentação eléctrica deve ser possível retirando a ficha da tomada ou através de um interruptor bipolar da rede, colocado ao lado a montante da tomada.

## SEGURANÇA


- Não conserve nem utilize gasolina, gás ou líquidos inflamáveis perto do produto ou de outros electrodomésticos. Os vapores que são libertados podem vir a provocar incêndios ou explosões.
- Não utilize dispositivos mecânicos, eléctricos ou químicos para acelerar o processo de descongelação, distintos dos recomendados pelo fabricante.
- Não utilize nem introduza aparelhos eléctricos no interior dos compartimentos do produto se estes não forem do tipo expressamente autorizado pelo fabricante.
- Este aparelho não deve ser usado por pessoas (incluindo crianças) com capacidades físicas, sensoriais ou mentais diminuídas, ou sem experiência e conhecimentos do aparelho, excepto se tiverem sido instruídas ou forem controladas durante a utilização do aparelho, por uma pessoa responsável pela segurança das mesmas.
- Para evitar o perigo de asfixia e aprisionamento, não permita que as crianças brinquem ou se escondam dentro do frigorífico.
- Não beba o líquido (atóxico) contido nos acumuladores de frio, (em alguns modelos).
- Não coma cubos de gelo ou gelados imediatamente após os retirar do congelador, dado que podem causar “queimaduras” de frio.

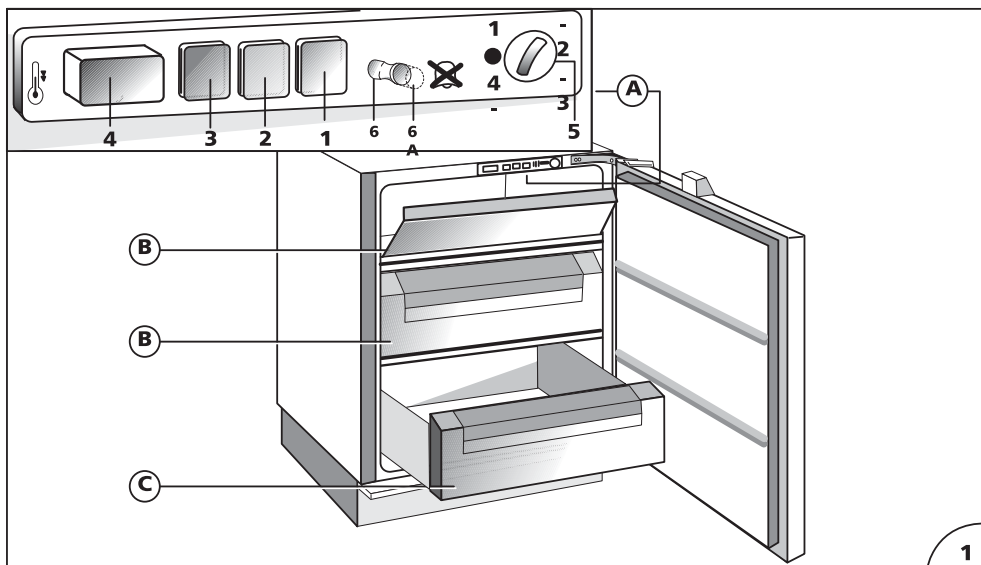
## UTILIZAÇÃO

- Antes de qualquer operação de manutenção ou limpeza, desligue o aparelho da corrente eléctrica.
- Todos os aparelhos fornecidos com geradores de gelo e distribuidores de água devem ser ligados a uma rede hídrica que distribua exclusivamente água potável (com uma pressão da rede hídrica compreendida entre 0,17 e 0,81 MPa (1,7 e 8,1 bar)). Os geradores de gelo e/ou água não directamente ligados à alimentação hídrica devem ser enchidos apenas com água potável.
- Utilize o compartimento frigorífico apenas para a conservação de alimentos frescos e o compartimento congelador apenas para a conservação de alimentos congelados, para a congelação de alimentos frescos e a produção de cubos de gelo.
- Não guarde líquidos em recipientes de vidro no compartimento do congelador, dado que podem rebentar.

**O fabricante declina toda e qualquer responsabilidade caso as sugestões e as precauções supramencionadas não sejam respeitadas.**

# CONHEÇA O SEU APARELHO

O aparelho que acabou de comprar, está identificado com o símbolo , permitindo a congelação de alimentos frescos e cozinhados, a produção de cubos de gelo e a armazenagem de alimentos congelados. Por favor leia cuidadosamente estas instruções, dado que elas incluem uma descrição do seu aparelho e sugestões úteis que lhe permitem obter o melhor funcionamento necessário para congelar alimentos frescos e armazenar alimentos já congelados.



## DESCRIÇÃO DO APARELHO (Fig. 1)

### A) Painel de Controlo

1. Lâmpada piloto de funcionamento (luz verde)
2. Lâmpada de controlo de temperatura (luz vermelha de alarme) com sinal acústico
3. Lâmpada de controlo de congelação rápida (luz amarela)
4. Interruptor de congelação rápida
5. Botão de controlo de temperatura (termostato)
6. Interruptor para alarme acústico de porta aberta (se houver)

### B) Cestos (cestos de congelação e armazenagem)

### C) Apenas cesto de armazenagem

Alguns modelos estão equipados com recipientes com líquido de refrigeração (placas de congelação): retire-os da parte posterior do cesto (C) e coloque-os um junto do outro no interior do cesto.

## INSTALAÇÃO

Certifique-se que o aparelho não está danificado. Danos de transporte têm de ser comunicados ao seu revendedor num prazo de 24 horas após a entrega do aparelho. O aparelho não deve ser instalado perto de fontes de calor tais como fogões, aquecimento central, termoacumuladores, luz solar directa, etc. Ele tem no entanto de ficar localizado num lugar seco e bem ventilado. Se o seguinte tipo de instalação não poder ser evitado respeite estas distâncias laterais:

a) entre o aparelho e fogões a carvão ou a óleo: mínimo 30 cm.

b) entre o aparelho e fogões a gás ou eléctricos: mínimo 3 cm.

O aparelho tem de ficar instalado sob uma superfície estável e nivelada: instale-o seguindo as instruções dadas na parte de trás do molde fornecido com o aparelho. Deixe o aparelho repousar durante duas horas antes de o ligar à corrente eléctrica. Sugerimos que durante este tempo limpe o interior com uma esponja humedecida numa solução de água e vinagre, depois podem ser encaixados os cestos no aparelho.

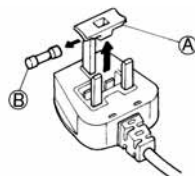
**Atenção:** A acessibilidade à ficha tem de ficar garantida mesmo depois da instalação do aparelho para, se necessário, o desligar. Como alternativa pode ligar o aparelho à corrente eléctrica através de um sistema de interruptores de dois polos com uma separação de contacto de 3 mm, situado numa posição acessível.

## LIGAÇÃO ELÉCTRICA E FUNCIONAMENTO

Por favor verifique se a voltagem indicada na chapa de taxação, situada no interior do compartimento, corresponde à voltagem existente em sua casa.

**A ligação deste aparelho à terra é obrigatória por lei.**

**O fabricante não aceitará responsabilidade por ferimentos a pessoas ou danos a objectos devidos à não observância deste requisito.**



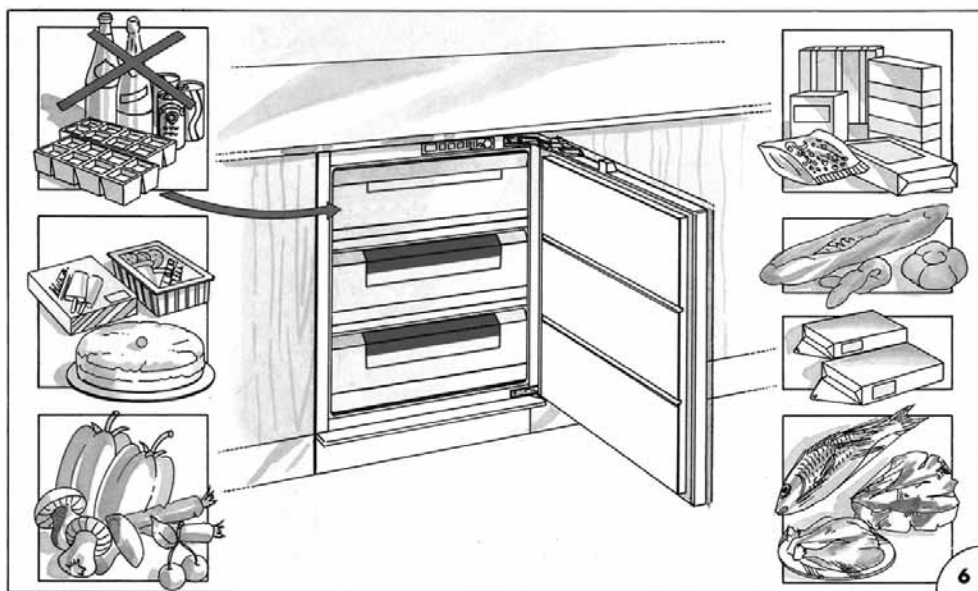
## REGULAR A TEMPERATURA

O termostato (Fig. 1) controla a temperatura no interior do aparelho. A posição • indica que o funcionamento do aparelho está interrompido. A temperatura ideal de armazenagem durante longos períodos é de  $-18^{\circ}\text{C}$ . Em condições ambientais normais (temperatura entre  $+20^{\circ}\text{C}$  e  $+25^{\circ}\text{C}$ ), sugerimos que regule o botão de controlo do termostato para uma posição intermédia. Para obter temperaturas mais frias ou mais quentes que  $-18^{\circ}\text{C}$ , rode o botão de controlo do termostato respectivamente para a posição • mais alta ou mais baixa. Lembremos-lhe que as temperaturas internas são afectadas pela localização do aparelho, a temperatura do ar circundante, a frequência da abertura da porta. A regulação do termostato pode ter de variar de acordo com estes factores.

Para verificar a temperatura dos alimentos armazenados, coloque o termómetro (se fornecido) por baixo dos alimentos; se for colocado em cima dos alimentos ele irá indicar a temperatura do ar que não corresponde à dos alimentos armazenados.

## UTILIZAÇÃO DO COMPARTIMENTO CONGELADOR

Este aparelho está equipado com um alarme acústico que soa quando a porta é deixada aberta. No caso de abertura prolongada da porta, para parar puxe o interruptor (6) (Fig. 1).



## CONGELAÇÃO (Fig. 6)

A quantidade de alimentos frescos que podem ser congelados num período de 24 horas a uma temperatura ambiente de +25°C vem indicada na chapa de taxação.

Para congelar a quantidade máxima de alimentos permitida, ligue a função de congelação rápida (4) (luz amarela acesa) 24 horas antes de carregar os alimentos, que devem ser colocados directamente em cima das grelhas sem usar os cestos.

No final da congelação desligue a função de congelação rápida (luz amarela apagada). - O tempo de congelação diminui para cargas inferiores à máxima. - Cargas muito pequenas podem ser congeladas sem ligar a função de congelação rápida. Não armazene alimentos quentes no congelador. Nunca volte a congelar alimentos parcial/ou totalmente descongelados. Prepare e embrulhe os alimentos a serem congelados em folha de alumínio ou película aderente ou coloque-os em recipientes apropriados. Coloque uma etiqueta em cada embalagem mencionando a data de congelação e o conteúdo.

O compartimento de congelação mantém a temperatura de armazenagem durante aprox. 15 horas mesmo no caso de corte de corrente.

As bebidas gasosas não devem ser congeladas e alguns produtos, tais como gelados, não devem ser consumidos demasiado frios.

**Nota:** Devido à eficácia da borracha de aderência da porta, nem sempre é possível abrir a porta do congelador imediatamente após a ter fechado. Espere alguns minutos antes de tentar abrir novamente.

## PRODUÇÃO DE CUBOS DE GELO

Encha até 3/4 os cubetes de gelo e coloque-os no compartimento de baixa temperatura. Se os cubetes se colarem ao fundo do compartimento, não tente descolá-los com instrumentos afiados ou cortantes. Use, se necessário, o cabo de uma colher. Para permitir a remoção dos cubos de gelos torça ligeiramente os cubetes.

Atenção: Não coma cubos de gelo ou gelados imediatamente após os retirar do compartimento de baixa temperatura dado que podem causar "queimaduras" de frio.

## ARMAZENAGEM DE ALIMENTOS CONGELADOS

Quando comprar alimentos congelados, sugere-se que use sacos térmicos ou geladeiras. Eles devem ser a sua última compra e ser embrulhados em folhas de jornal. Quando chegar a casa coloque-os, o mais rapidamente possível, no congelador. Estes alimentos devem ser consumidos dentro do prazo impresso na embalagem.

## DESCONGELAR ALIMENTOS

Aqui estão algumas sugestões básicas:

**Legumes crus:** Não descongele - coloque directamente em água a ferver e cozinhe como habitualmente.

**Carne (peças grandes):** Descongele no frigorífico sem desembulhar. Antes de cozinhar, deixe à temperatura ambiente durante algumas horas.

**(peças pequenas):** Descongele à temperatura ambiente ou cozinhe directamente.

**Peixe:** Descongele no frigorífico sem desembulhar ou cozinhe directamente antes de estar totalmente descongelado.

**Alimentos pré-cozinhados:** Aqueça no forno sem retirar do recipiente de folha de alumínio.

**Fruta:** Descongele no frigorífico.

## DESCONGELAR O APARELHO

Normalmente necessita de descongelar o aparelho duas ou três vezes por ano quando a camada de gelo atingir uma espessura de 3 mm. Sugerimos que retire periodicamente o gelo das chapas de congelação utilizando uma raspadeira de plástico. Evite usar instrumentos afiados ou cortantes.

A descongelação deve ser feita quando a quantidade de alimentos armazenada for mínima. Se o aparelho não estiver vazio, para evitar que os alimentos descongelem durante a descongelação do aparelho, ligue a função de congelação rápida algumas horas antes da descongelação de forma a que os alimentos armazenados alcancem

as temperaturas mais frias. Embrulhe os alimentos congelados em várias folhas de jornal e coloque-os no frigorífico ou num local frio.

Regule o botão de controlo do termostato para a posição •, desligue o aparelho da corrente eléctrica e deixe a porta aberta. Retire os cestos puxando-os para a frente e para cima. Não utilize produtos comerciais para descongelação dado que eles podem conter componentes perigosos. No final da descongelação limpe e seque cuidadosamente o aparelho. Volte a ligar o congelador à corrente eléctrica e ligue a função de congelação rápida. Volte a carregar o aparelho com os alimentos congelados. Duas horas após a lâmpada de controlo vermelha ter apagado, desligue a função de congelação rápida.

# MANUTENÇÃO E LIMPEZA

Uma manutenção periódica adequada irá garantir um tempo de vida mais longo ao seu aparelho. Desligue o aparelho da corrente eléctrica antes de qualquer intervenção. Limpe periodicamente o aparelho com uma solução de água e vinagre. Enxague e seque cuidadosamente. Nunca use abrasivos ou detergentes. Limpe periodicamente as borrachas da porta com água e seque cuidadosamente. Evite sujar a borracha da porta com óleo ou qualquer outra gordura que a possa danificar. Depois de limpar, volte a ligar o aparelho à corrente eléctrica.

## SUGESTÕES PARA FÉRIAS

Se planejar ausentar-se durante muito tempo, desligue o aparelho da corrente eléctrica, esvazie e limpe o interior. Deixe a porta aberta para evitar a formação de odores.

Se planejar ausentar-se durante pouco tempo deixe o aparelho a funcionar normalmente.

## SERVICE

O funcionamento incorrecto do aparelho nem sempre é devido a uma avaria, mas pode ser resultado de uma instalação deficiente ou utilização errada. Para evitar deslocações desnecessárias dos técnicos, que lhe serão cobradas, sugerimos que consulte a seguinte lista para resolução de problemas:

**1. Se a luz vermelha estiver continuamente acesa ou piscando, a temperatura interna estiver demasiado elevada.** Verifique se:

- a porta está bem fechada;
- o botão de controlo do termostato está correctamente regulado (veja capítulo "Regular a temperatura");
- o congelador está perto de uma fonte de calor;
- há uma grande formação de gelo nas paredes interiores;
- a circulação de ar não está restringida.

Se o seu aparelho estiver equipado com uma gaveta situada no fundo à esquerda (**Fig. 11**), sugerimos que a retire e limpe o interior com uma escova macia.

**2. Se o compressor funcionar continuamente.** Verifique se:

- o interruptor de congelação rápida está desligado;
- a temperatura ambiente está muito quente;
- a porta não está a ser aberta demasiadas vezes.

**3. O aparelho está excessivamente barulhento.** Verifique se:

- o aparelho está nivelado.

**4. O aparelho não funciona.** Verifique se:

- o botão de controlo do termostato não está regulado para a posição •;
- não há um corte de energia eléctrica;
- a ficha está em contacto correcto com a tomada;
- se os interruptores automáticos de circuitos não estão soltos ou se algum fusível se queimou;
- o cabo de alimentação está intacto (veja também Nota).

**Nota:** Quando substituir um cabo de alimentação danificado, certifique-se que o cabo novo é fixado correctamente. Se seguiu este guia para resolução de problemas e o seu congelador continuar a não funcionar correctamente entre em contacto com o nosso Service (Assistência Técnica) ou com um dos nossos Concessionários. Indique claramente o que está errado, o tipo e número de série do seu congelador.

