

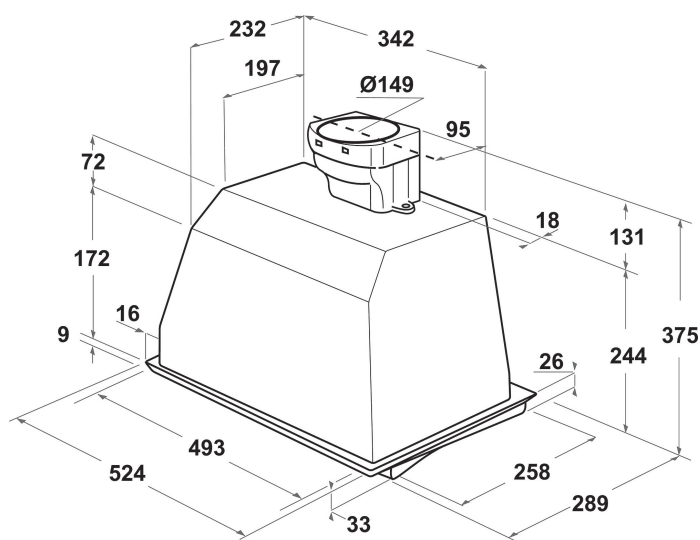
AKR 650/1 IX

12NC: 859991551210

EAN-code: 8003437236563

Whirlpool

SENSING THE DIFFERENCE



- Geluidsniveau afvoer: 70 dBA
- Geluidsniveau afvoer: 46-70 dBA
- Afvoercapaciteit min. - max.: 225, 600 m³/h
- Maximale extractiesnelheid: 600 (m³/u)
- Energieklasse C
- Extractie-/recirculatiesnelheid
%Z_REQ_MAX_OUT_EXTRACTION% / 363 m³/u
- 3 snelheden
- Geïntegreerd bedieningspaneel
- 2LED, 10 W lampen
- 1 motor: 200 W
- Mechanisch Schuifknop
- 1 Roestvrijstaal wasbaar filter
- Efficiëntieklasse vetfilter: C
- Efficiëntieklasse verlichting: A
- Efficiëntieklasse vloeistofdynamiek: D
- Werkingsmodus: Luchtafvoer, recirculatie

Whirlpool geïntegreerde afzuigkap - AKR 650/1 IX

Kenmerken van deze Whirlpool geïntegreerde afzuigkap: vaatwasserbestendige, afwasbare aluminium vetfilters. Leds voor ideale verlichting. Een uitstekende afzuigkapventilator, voor een frisse en vetvrije kookomgeving. Minder dan 60 cm breed apparaat. Nieuw ontwerp garandeert een extra stille werking.

LED verlichting

Verbetering van energie en kostenefficiëntie. Het LED verlichting systeem gaat 10 keer langer mee dan traditionele verlichting en verbruiken wel 90% minder energie.

Geïntegreerde koolstoffilter

Geniet van frisse lucht in uw keuken. Deze Whirlpool afzuigkap is voorzien van een koolstoffilter, die uw keuken effectief beschermt tegen geur en vet.

Flexibele installatie

Flexibele installatie mogelijkheden. Deze Whirlpool afzuigkap kan zowel rechtstreeks lucht afvoeren als recirculeren (filter benodigd), zodat u volledige vrijheid heeft bij het ontwerpen van uw keuken.

3 standen

Veelzijdige prestaties. Deze Whirlpool afzuigkap biedt 3 verschillende standen, zodat u volledige controle heeft over het afzuigvermogen.

Built-in installatie

De perfecte look. Deze Whirlpool integreerbare afzuigkap is eenvoudig te monteren, en past perfect bij uw keukenopstelling.

Uitstekende energie-efficiëntie

Uitstekende resultaten en buitengewone besparingen. Whirlpool afzuigkappen zijn ontworpen om uitstekende resultaten te leveren tegenover een laag energieverbruik.

Analoge bediening

Moeiteloze bediening. Deze Whirlpool afzuigkap beschikt over analoge bedieningselementen, ontworpen voor eenvoudig gebruik.

Kookwekker

Perfekte timing. Deze Whirlpool afzuigkap beschikt over een intuïtieve kookwekker voor extra gebruiksgemak.

Volledig geïntegreerde afzuigkap

Een geïntegreerde afzuigkap - perfect voor keukens waar de afzuigkap niet direct zichtbaar is.

2 lampen

Perfekte verlichting. Deze Whirlpool afzuigkap is voorzien van twee lampen voor ideale verlichting zodat u altijd perfect zicht heeft op uw fornuis.

AKR 650/1 IX

12NC: 859991551210

EAN-code: 8003437236563

Whirlpool

SENSING THE DIFFERENCE

BELANGRIJKSTE KENMERKEN

| | |
|---|--|
| Productgroep | Afzuigkap |
| Kleur ombouw | Roestvrij staal |
| Materiaal ombouw | roestvrij staal |
| Kleur afvoerkanaal | n.v.t |
| Materiaal afvoerkanaal | n.v.t |
| Type | Inbouw/Onderbouw |
| Type installatie | Inbouw |
| Type besturing | Mechanisch |
| Type bedienings- en signaleringselementen | - |
| Opties frontpaneel | n.v.t |
| Positie motor | Motor geïntegreerd in ombouw afzuigkap |
| Bedieningsmodus | Omschakelbaar |
| Aansluitwaarde (W) | 210 |
| Stroom | 1 |
| Spanning | 220-240 |
| Frequentie | 50 |
| Lengte elektriciteitsnoer | 150 |
| Type stekker | Schuko |
| Chimney height (mm) | - |
| Hoogte van het product, zonder afvoerkanaal | 0 |
| Hoogte van het product | 243 |
| Breedte van het product | 524 |
| Diepte van het product | 289 |
| Minimale nishoogte | 0 |
| Minimale nisbreedte | 0 |
| Nisdiepte | 0 |
| Nettogewicht | 6.5 |

TECHNISCHE KENMERKEN

| | |
|--|------------------------|
| Type handmatige bedieningsinrichtingen | Schuifknop |
| Type automatische bedieningsinrichtingen | - |
| Aantal motoren | 1 |
| Totaal vermogen motoren (W) | 200 |
| Aantal snelheidsinstellingen | 3 |
| Boost presence | Nee |
| Maximale afzuigcapaciteit | 600 |
| Afzuigcapaciteit intensiefstand | 0 |
| Maximale luchtcirculatie | 363 |
| Maximale luchtcirculatie intensiefstand | 0 |
| Type bediening verlichting | Aan/uit |
| Aantal verlichtingspunten | 2 |
| Type gebruikte lampen | LED |
| Totaal vermogen verlichting | 10 |
| Diameter luchtafvoer | 150 |
| Terugslagklep | Nee |
| Materiaal vetfilter | Roestvrijstaal wasbaar |
| Geurfilter | Ja |

VERBRUIKSWAARDEN

| | |
|--|----|
| Geluidsvermogen bij min. snelheid (2010/30/EU) | 46 |
| Geluidsvermogen bij max. snelheid (2010/30/EU) | 70 |
| Geluidsniveau bij intensiefstand (dB(A) re 1 pW) | 0 |

ENERG Y IJA
енергия · енеруєт · IE IA

Whirlpool
AKR 650/1 IX

A+++
A++
A+
A
B
C
D

95.7
kWh/annum

ABCDEF G ABCDEF G ABCDEF G 70 dB

65/2014