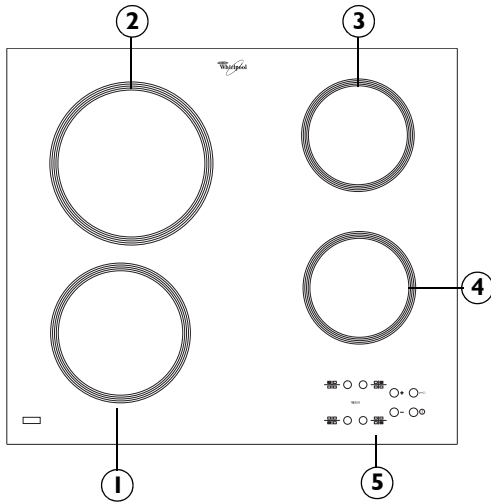


AKT 809

HR

OPIS PROIZVODA



1. Žareće polje za kuhanje \varnothing 180
2. Žareće polje za kuhanje \varnothing 210
3. Žareće polje za kuhanje \varnothing 145
4. Žareće polje za kuhanje \varnothing 145
5. Zaslon

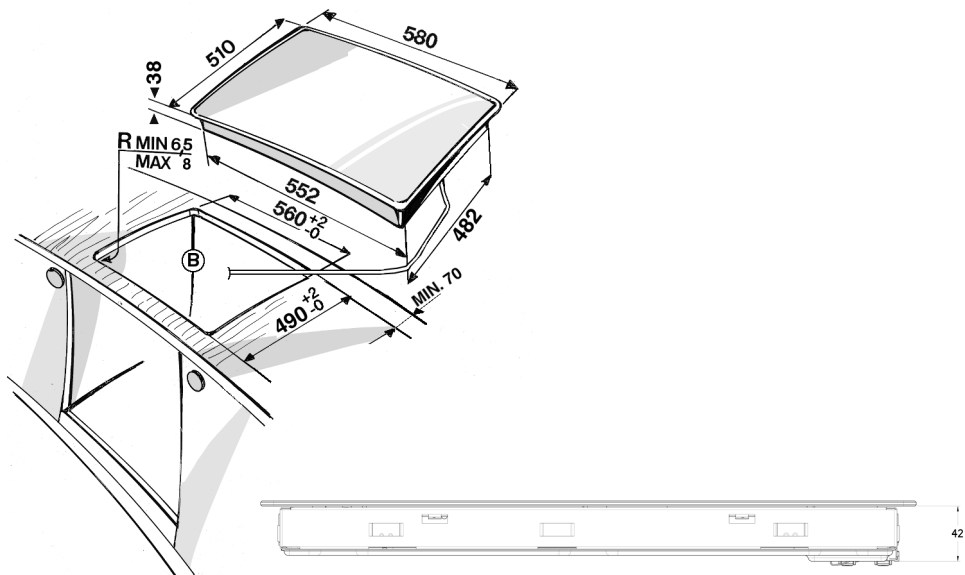
Pažnja:

da bi ste izbjegli trajno oštećenje staklokeramičke površine, nemojte koristiti:

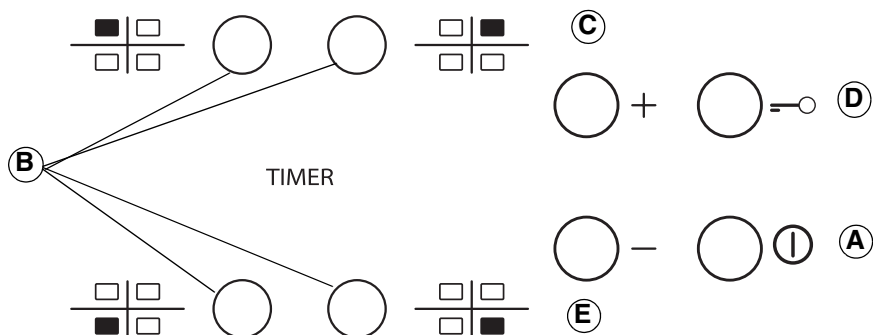
- lonce čije dno nije savršeno ravno.
- metalne lonce s emajliranim dnom.

Ovim estetskim nedostacima (ogrebotinama, oznakama na površini itd.) morate odmah nakon instalacije obavijestiti proizvođača.

DIMENZIJE PLOČE (mm)



Tip PLEAT 230 V ~ /400 V 3 N ~ 50 Hz 6,2 kW



A	Uključivanje / isključivanje	C-E	Postavka pojačavanja i smanjivanja topline
B	Polje kuhanja i odabir tajmera	D	Zaključavanje tipki

Nakon prve instalacije upravljačka ploča obavlja ispitivanje funkcionalnosti u trajanju od oko 1 sekunde, a nakon toga se automatski prebacuje na funkciju "Zaključavanje tipki".

—○ Ako želite deaktivirati tu funkciju, pritisnite i zadržite tipku "D"; začut će se zvučni signal i odgovarajući LED indikator će se isključiti.

NAPOMENA: Ako dođe do ponovnog postavljanja, ponovite gore opisani postupak.

Za uključivanje ploče zadržite tipku "A" pribl. 2 sekunde. Zasloni za 4 polja kuhanja prikazuju "0".

Ako unutar 20 sekundi ne aktivirate nijedno polje, ploča se automatski isključuje iz sigurnosnih razloga. Pritisnite jednu od tipki "B" koja odgovara polju koje želite koristiti.

Odaberite potrebnu postavku topline pomoću tipki "E" ili "C". Raspon ostalih postavki koje se mogu odabrati je od 1 do 9. Za poništavanje svih postavki istovremeno pritisnite tipke +/-.

ⓘ Pritiskom tipke "+", nakon dostizanja razine 9, aktivira se funkcija "pojačavanja" i na zaslonu se pojavljuje slovo "A".

VAŽNO: kontrola se deaktivira 10 sekundi nakon odabira postavke topline. Za promjenu postavke topline najprije ponovo pritisnite tipku za odabir "B", a zatim promijenite postavku pomoću tipki "E" ili "C".

Za postavljanje funkcije tajmera odaberite željeno polje za kuhanje i postavku snage, a zatim ponovo pritisnite tipku polja za kuhanje. Na zaslonu polja s kontrolom tajmera pojavit će se svijetla točka.

TIMER Indikator "00" treperi na 2 zaslona. Pritisnite tipke "C" ili "E" kako biste postavili vrijeme od 1 do 99.

VAŽNO: nakon 10 sekundi zaslon tajmera prikazat će postavku snage drugih polja za kuhanje. Za pregled preostalog vremena pripreme dva puta pritisnite tipku polja za kuhanje s kontrolom tajmera.

Funkcija **ZAKLJUČAVANJE TIPKI** uključuje se zadržavanjem tipke "D" dok se iznad tipke funkcije ne pojavi točka. Funkcija Zaključavanje tipki zaključava sve ostale funkcije ploče, osim tipke za uključivanje/isključivanje "A". Funkcija ostaje aktivna čak i nakon isključivanja i ponovnog uključivanja ploče i može se deaktivirati ponovnim pritiskom tipke "D" dok se ne isključi indikator iznad tipke funkcije.

—○

INDIKATOR PREOSTALE TOPLINE

H Nakon isključivanja polja za kuhanje indikator preostale topline "H" ostaje uključen ili treperi naizmjenično s indikatorom "0" dok se temperatura ploče ne vrati na sigurnu razinu.

VAŽNO: Sigurnosne funkcije ploče uključuju i automatsko isključivanje. Dulje korištenje iste postavke topline aktivira automatsko isključivanje polja za kuhanje (primjerice nakon 1 sata na maksimalnoj postavci polje za kuhanje se isključuje).