

INSTRUÇÕES DE SEGURANÇA

AVISOS IMPORTANTES QUE DEVERÁ LER E CUMPRIR

Transfira o Manual de Instruções completo em <http://docs.indesit.eu> ou contacte-nos através do número de telefone indicado no livrete da garantia.

Antes de utilizar o aparelho, leia estas instruções de segurança com atenção. Guarde-as por perto para consulta futura.

Estas instruções e o próprio aparelho possuem mensagens importantes relativas à segurança que deve ler e respeitar sempre. O fabricante declina qualquer responsabilidade pela inobservância das presentes instruções de segurança, pela utilização inadequada do aparelho ou pela incorreta configuração dos controlos.

⚠ As crianças até aos 3 anos devem ser mantidas afastadas do aparelho. As crianças entre os 3 e os 8 anos devem ser mantidas afastadas do aparelho, exceto se estiverem sob supervisão permanente. Este aparelho pode ser utilizado por crianças a partir dos 8 anos e por pessoas com capacidades físicas, sensoriais ou mentais reduzidas ou com falta de experiência e conhecimento, desde que estejam sob supervisão ou tenham recebido instruções quanto à utilização segura deste aparelho e se compreenderem os perigos envolvidos. As crianças não devem brincar com o aparelho. A limpeza e a manutenção a cargo do utilizador não devem ser realizadas por crianças sem supervisão.

⚠ ADVERTÊNCIA: Este aparelho e as suas peças acessíveis aquecem durante o uso. Deve ter-se cuidado para evitar tocar nos elementos quentes. Mantenha as crianças com idade inferior a 8 anos afastadas do aparelho a menos que estejam vigiadas em permanência.

⚠ ADVERTÊNCIA: Se a superfície da placa estiver rachada, não utilize o aparelho - risco de choque elétrico.

⚠ ADVERTÊNCIA: Perigo de incêndio: Não armazene quaisquer produtos nas superfícies de cozedura.

⚠ CUIDADO: O processo de cozedura tem de ser vigiado. Os processos de cozedura de curta duração devem ser continuamente vigiados.

⚠ ADVERTÊNCIA: A cozedura de alimentos com gorduras ou óleos numa placa sem vigilância pode ser perigosa - risco de incêndio. NUNCA tente apagar um incêndio com água: desligue o aparelho e depois cubra a chama, por exemplo com uma tampa ou manta antifogo.

⚠ Não utilize a placa como superfície ou suporte de trabalho. Mantenha quaisquer peças de vestuário ou outros materiais inflamáveis afastados do aparelho até que todos os componentes deste tenham arrefecido completamente, pois existe risco de incêndio.

⚠ Os objetos metálicos, tais como facas, garfos, colheres e tampas não devem ser colocados na superfície da placa, pois podem ficar quentes.

⚠ Após a utilização, desligue a placa através do respetivo controlo e não confie no detetor de panelas e tachos.

UTILIZAÇÃO PERMITIDA

⚠ CUIDADO: o aparelho não deve ser ligado a partir de um temporizador externo, como, por exemplo, um temporizador, nem a partir de um sistema de controlo remoto em separado.

⚠ Este aparelho destina-se a ser usado em ambiente doméstico e em aplicações semelhantes tais como: copas para utilização dos funcionários em lojas, escritórios e outros ambientes de trabalho; quintas de exploração agrícola; clientes em hotéis, motéis, *bed & breakfast* e outros tipos de ambientes residenciais.

⚠ Estão proibidos outros tipos de utilização (por exemplo, aquecimento de divisões da casa).

⚠ Este aparelho não está concebido para o uso profissional. Não utilize o aparelho no exterior.

INSTALAÇÃO

⚠ O aparelho deve ser transportado e instalado por duas ou mais pessoas, para evitar o risco de lesões. Use luvas de proteção para desembalar e instalar o aparelho, de forma a evitar o risco de cortes.

⚠ A instalação, incluindo a alimentação de água (caso seja necessário) e as ligações elétricas, bem como quaisquer reparações devem ser realizadas por um técnico devidamente qualificado. Não repare nem substitua nenhuma peça do aparelho a não ser que tal seja especificamente indicado no manual de utilização. Mantenha as crianças afastadas do local da instalação. Desembale o aparelho e certifique-se de que este não foi danificado durante o transporte. Se tiverem ocorrido problemas, contacte o revendedor ou o Serviço Pós-Venda mais próximo. Uma vez instalado o aparelho, os elementos da embalagem (plástico, peças de esferovite, etc.) devem ser armazenados longe do alcance das crianças, pois existe o risco de asfixia. Deve desligar o aparelho da corrente elétrica antes de efetuar qualquer operação de instalação, para evitar o risco de choques elétricos. Durante a instalação, certifique-se de que o aparelho não danifica o cabo de alimentação, pois existe o risco de incêndio ou de choques elétricos. Ligue o aparelho apenas após concluir a instalação do mesmo.

⚠ Execute todos os trabalhos de corte no móvel antes de instalar o forno e remova todas as lascas de madeira e serradura.

⚠ Caso o aparelho não seja instalado sobre um forno, deverá instalar um painel de separação (não

incluído) no compartimento localizado sob o aparelho.

AVISOS RELATIVOS À ELETRICIDADE

⚠ Deve ser possível desligar o aparelho da fonte de alimentação, desligando-o na ficha, caso esta esteja acessível, ou através de um interruptor multipolar instalado na tomada de acordo com a regulamentação aplicável a ligações elétricas; além disso, o aparelho deve dispor de ligação à terra, de acordo com as normas de segurança elétrica nacionais.

⚠ Não utilize extensões, tomadas múltiplas ou adaptadores. Após a instalação do aparelho, os componentes elétricos devem estar inacessíveis ao utilizador. Não utilize o aparelho com os pés descalços ou molhados. Não ligue este aparelho se o cabo ou a ficha elétrica apresentar danos, se não estiver a funcionar corretamente, se estiver danificado ou se tiver caído.


⚠ Se o cabo de alimentação estiver danificado deverá ser substituído por um idêntico do mesmo fabricante ou por um técnico de assistência ou pessoas similarmente qualificadas de modo a evitar a ocorrência de situações perigosas, pois existe o risco de choques elétricos.

LIMPEZA E MANUTENÇÃO

⚠ ADVERTÊNCIA: Assegure-se de que o aparelho está desligado da fonte de alimentação antes de realizar quaisquer operações de manutenção; nunca use uma máquina de limpeza a vapor para limpar o aparelho - risco de choques elétricos.

⚠ Não utilize produtos abrasivos ou corrosivos, produtos de limpeza à base de cloro, ou esfregões da louça.

ELIMINAÇÃO DA EMBALAGEM


O material da embalagem é 100% reciclável, conforme indicado pelo símbolo de reciclagem .

As várias partes da embalagem devem ser eliminadas de forma responsável e em total conformidade com as normas estabelecidas pelas autoridades locais.

ELIMINAÇÃO DE ELETRODOMÉSTICOS

Este aparelho é fabricado com materiais recicláveis ou reutilizáveis. Elimine-o em conformidade com as normas de eliminação de resíduos locais. Para obter mais informações sobre o tratamento, recuperação e reciclagem de eletrodomésticos, contacte as autoridades locais, o serviço de recolha de resíduos domésticos ou a loja onde adquiriu o aparelho. Este aparelho está marcado em conformidade com a Diretiva Europeia 2012/19/EU relativa aos Resíduos de Equipamentos Elétricos e Eletrónicos (REEE).

Ao assegurar a eliminação correta deste produto, estamos a proteger o ambiente e a saúde humana contra riscos negativos.

O símbolo  no produto, ou nos documentos que acompanham o produto, indica que este aparelho não deve ser tratado como resíduo doméstico e deve ser transportado para um centro de recolha adequado para proceder à reciclagem do equipamento elétrico e eletrónico.

SUGESTÕES PARA POUPAR ENERGIA

Tire o máximo partido do calor residual libertado pela sua placa durante o funcionamento da mesma, desligando-a durante alguns minutos antes de terminar a cozedura.

A base das suas panelas ou dos seus tachos deve cobrir a placa na totalidade; a utilização de recipientes mais pequenos do que a placa levará a um desperdício de energia.

Tape as suas panelas e tachos com tampas adequadas às dimensões dos mesmos durante a cozedura e utilize o mínimo de água possível. A cozedura em recipientes sem tampa aumenta fortemente o consumo de energia.

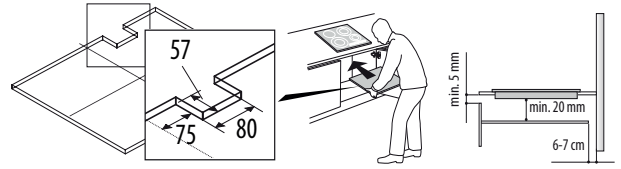
Utilize apenas panelas e tachos com um fundo plano.

DECLARAÇÃO DE CONFORMIDADE

Este aparelho cumpre os requisitos de conceção ecológica do regulamento europeu n.º 66/2014, em conformidade com a norma europeia EN 60350-2.

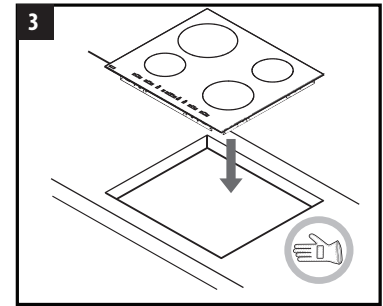
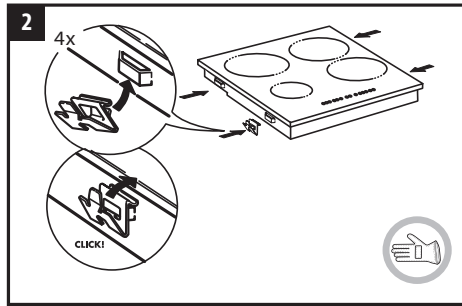
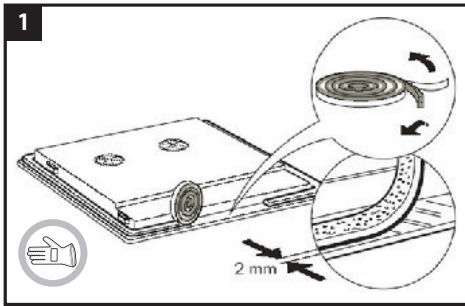
INSTALAÇÃO

- A placa deve ser instalada sobre uma bancada com uma profundidade entre 30 mm e 60 mm.
- Instale um painel de separação por baixo da placa de cozedura.
- A parte inferior do produto não deve ficar acessível após a instalação.
- Para instalar um forno por baixo da placa, não coloque o painel de separação.
- A distância entre a parte inferior do aparelho e o painel de separação deve respeitar as dimensões indicadas na figura.
- Para um correcto funcionamento do produto, não tape a abertura mínima entre a bancada de trabalho e o lado superior da placa do móvel (mín. 5 mm).
- Em caso de instalação de um forno debaixo da placa, certifique-se de que ele está equipado com um sistema de arrefecimento.
- Para obter informação acerca de dimensões para estrutura encastrada e instruções de instalação, veja as imagens no presente parágrafo.
- Deverá deixar uma distância mínima entre a placa e o exaustor existente sobre a mesma. Consulte o manual do utilizador do exaustor para mais informações.
- **Não instale a placa perto de um lava-loiças ou máquina de lavar loiça, para que os circuitos eletrónicos não entrem em contacto com vapor ou humidade, o que os pode danificar.**
- No caso de uma instalação de encastramento, contacte o Serviço Pós-Venda para solicitar o kit de parafusos de montagem 4801 211 00112.
- Para remover a placa, utilize uma chave de fendas (não fornecida) e mexa nas molas periféricas na parte inferior do produto.

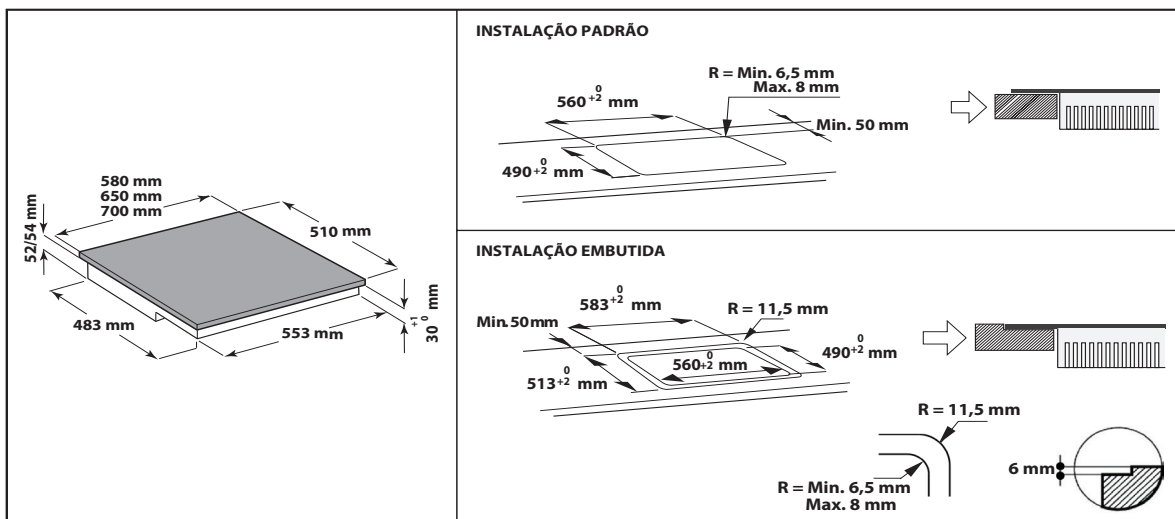
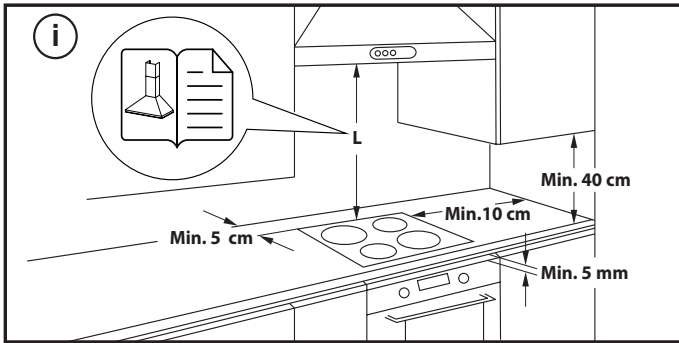


COMO INSTALAR A PLACA

Após limpar a superfície da placa, aplique a vedação fornecida (a menos que a mesma já esteja instalada). Após a instalação da ligação elétrica (ver capítulo "Ligação elétrica"), posicione cada suporte de fixação nas aberturas dedicadas existentes em ambos os lados da placa, tal como ilustrado pela imagem. Em seguida, encaixe a placa no corte na bancada para o efeito e certifique-se de que o vidro está nivelado e em paralelo com a bancada. Os suportes de fixação estão concebidos para utilização em todos os tipos de material de bancada (madeira, mármore, etc.).



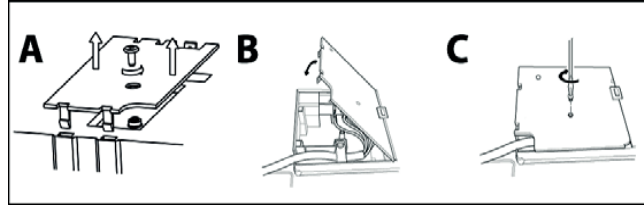
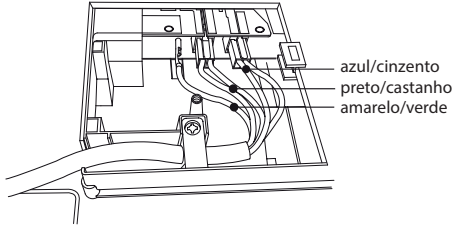
DIMENSÕES E DISTÂNCIAS A SEREM MANTIDAS



LIGAÇÃO ELÉTRICA

A ligação elétrica deve ser efetuada antes de ligar o aparelho à corrente doméstica. O aparelho deverá ser instalado por um técnico qualificado, com conhecimento das normas vigentes em matéria de instalação e segurança. Mais especificamente, a instalação deverá ser realizada em conformidade com os regulamentos do fornecedor de eletricidade local. Certifique-se de que a tensão elétrica indicada na chapa de características situada no fundo do aparelho, corresponde à da habitação na qual vai ser instalado. A ligação à terra do aparelho é obrigatória: utilize apenas condutores (incluindo o condutor de terra) com as dimensões apropriadas.

LIGAÇÃO AO BLOCO DE TERMINAIS



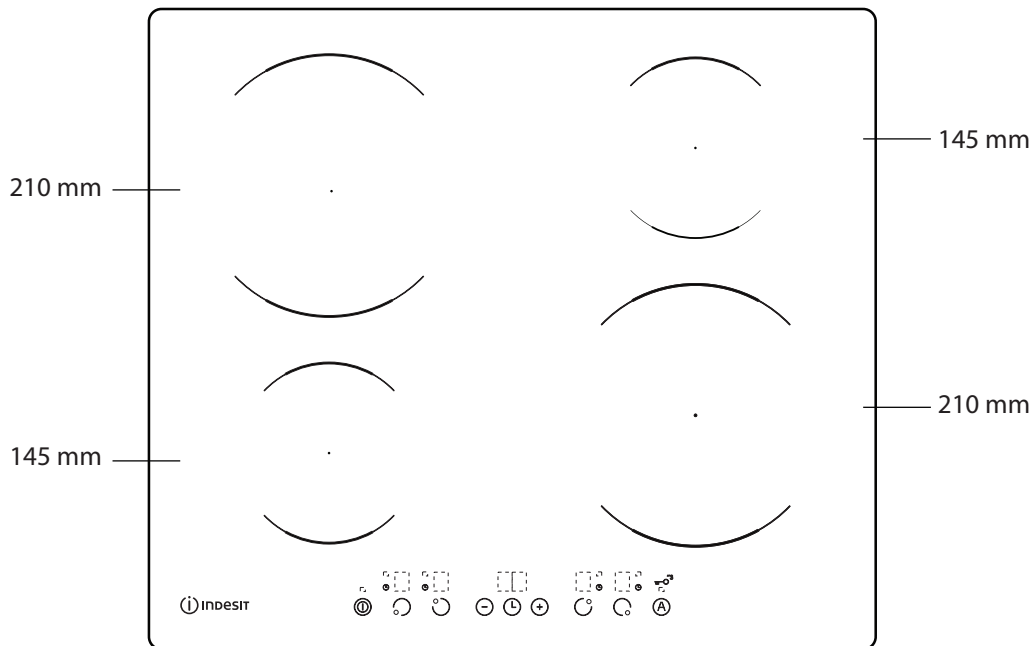
ATENÇÃO: o cabo de alimentação deve ser comprido o suficiente para permitir que a placa seja removida da bancada e posicionada de forma a evitar quaisquer danos ou o sobreaquecimento causado pelo contacto com a base.

- Retire a tampa do terminal (A) desapertando o parafuso e insira a tampa na dobradiça (B) do terminal.
- Prenda o cabo de alimentação com a braçadeira e ligue os fios ao bloco de terminal conforme se apresenta no esquema elétrico situado perto do terminal.
- Fixe o cabo de alimentação com a braçadeira.
- Feche a tampa (C) do terminal usando o parafuso que tinha retirado anteriormente.

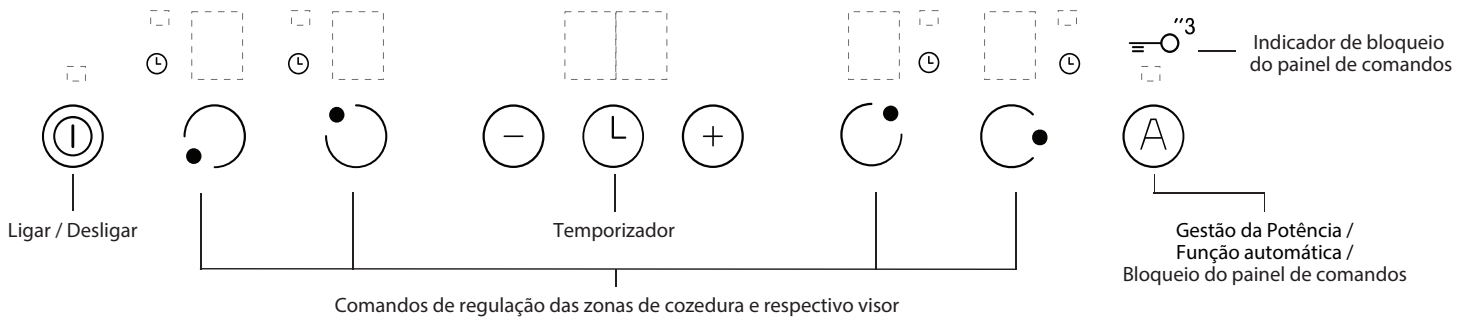
A placa verifica automaticamente durante alguns segundos cada ligação à rede elétrica.

<p>380-415V 3N~ 380-415V 2N~</p> <p>preto — L1 castanho — L2 azul } N azul (cinza) } amarelo/verde —</p>	<p>220-240V ~ AU e UK</p> <p>preto } L1 castanho } amarelo/verde —</p> <p>azul } N azul (cinza) }</p>	<p>220-240V 3~ APENAS PARA A BÉLGICA</p> <p>preto — L1 castanho — L2 azul } L3 azul (cinza) } amarelo/verde —</p>	<p>230V fase 2N~ APENAS PARA A HOLANDA</p> <p>preto — L1 castanho — L2 amarelo/verde —</p> <p>azul — N azul (cinza) —</p>
--	---	---	---

DESCRIÇÃO DO PRODUTO



PAINEL DE COMANDOS



ACESSÓRIOS

TACHOS E FRIGIDEIRAS

Utilize apenas frigideiras, tachos e placas em material ferromagnético adequado para utilização com placas de indução. Para determinar se um tacho é adequado, procure o símbolo (normalmente, encontra-se na parte inferior). Pode utilizar um íman para verificar se as placas são magnéticas. A qualidade e a estrutura da base da placa podem afetar a eficiência da cozedura.

DIÂMETROS ACONSELHADOS DO FUNDO DAS PAINELAS

Coloque a panela na zona de cozedura desejada antes de ligar a placa.

Para obter bons resultados de cozedura, o diâmetro da base da panela deverá corresponder ao diâmetro da placa do fogão.

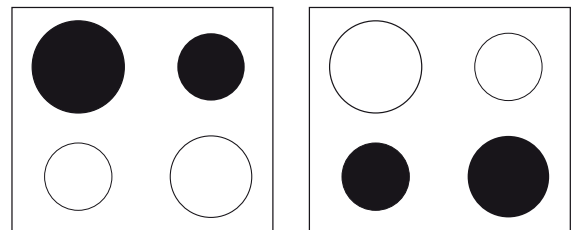
IMPORTANTE: se as panelas não tiverem as dimensões correctas, as zonas de cozedura não se acendem.

Para determinar as dimensões das panelas a utilizar, meça a base das mesmas e consulte a tabela de diâmetro de panelas recomendada para uma utilização ideal e deteção de panelas adequada. Cada zona de cozedura dispõe de um limite mínimo de deteção de panelas, que varia consoante o material da panela utilizada. Como tal, deverá utilizar a zona de cozedura mais adequada ao diâmetro da panela que deseja utilizar.

DIÂMETRO (cm)	MÁX. (cm)	MÍN. (cm)
14,5	14,5	10
18	18	12
21	21	15

POSIÇÃO RECOMENDADA DA PANELA

Para obter o melhor desempenho, quando usar duas panelas em simultâneo, coloque-as conforme as figuras abaixo:



IMPORTANTE: Para evitar danos permanentes na placa:

- não utilize panelas com bases que não sejam totalmente planas;
- não utilize panelas metálicas com bases em esmalte;
- não coloque panelas/tachos quentes sobre o painel de controlo.

UTILIZAR PELA PRIMEIRA VEZ

POWER MANAGEMENT (GESTÃO DA POTÊNCIA)

Graças à função "Power management", o utilizador pode programar a potência máxima que a placa pode atingir, com base nas suas necessidades. Esta regulação pode ser realizada em qualquer momento e é mantida até à seguinte modificação.

Programando a potência máxima desejada, a placa regulará automaticamente a divisão nas várias zonas de cozedura, garantindo que este limiar nunca seja ultrapassado, com a vantagem de poder gerir também todas as zonas simultaneamente, sem problemas de sobrecarga.

Estão disponíveis 4 níveis potência máxima, conforme apresentado no visor: 2,5 kW – 4,0 kW – 6,0 kW – 7,2 kW (7,2 kW é considerada a potência máxima da placa).

No momento da compra, a placa está programada na potência máxima.

Para definir a potência da placa:

Após ligar a placa à tomada elétrica, nos primeiros 60 segundos é possível definir a potência pretendida executando os seguintes passos:

- Prima o botão durante cerca de 3 segundos. O visor apresenta .
- Prima o botão Gestão de Potência para confirmar o passo anterior. O visor apresenta .

- Prima os botões / para a potência desejada. O visor apresenta os níveis de potência disponíveis.
- Prima o botão Gestão de Potência para confirmar o passo anterior. O visor mostra o nível definido que pisca durante cerca de 2 segundos, após os quais a placa emite um sinal acústico e desliga-se por si; está agora pronta a usar.


Caso ocorra um erro durante a programação da potência, surge o símbolo ao centro, associado a um sinal sonoro contínuo por 5 segundos. Neste caso, repetir o procedimento de programação do início. Caso o erro se repita, contacte o serviço pós-venda.

Durante a utilização normal, quando o nível de potência máximo disponível for atingido, caso o utilizador tente aumentá-lo, o nível da zona em utilização pisca duas vezes e emite um sinal sonoro.

Caso necessite de uma potência superior nessa zona, deverá diminuir manualmente o nível de potência de uma ou mais zonas de cozedura já activas.

UTILIZAÇÃO DIÁRIA

LIGAR/DESLIGAR A PLACA

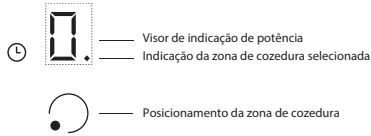
Para ligar a placa, prima durante cerca de 2 segundos a tecla  até que os visores das zonas de cozedura se acendam.

Para desligar, toque na mesma tecla até que os visores se apaguem. Todas as zonas de cozedura são desactivadas.

Se a placa já tiver sido utilizada, o indicador de calor residual "H" permanece activo até que as zonas de cozedura arrefeçam.

Se 10 segundos depois de ligar a placa, não for seleccionada nenhuma função, a placa desactiva-se automaticamente.

ACTIVAÇÃO E REGULAÇÃO DAS ZONAS DE COZEDURA



Coloque a panela na zona de cozedura desejada. Ligue a placa de fogão. De seguida, ative a zona seleccionada ao premir o botão de posição. O visor apresenta a mensagem "0".

É possível seleccionar o nível de potência desejado desde o mínimo 0 até ao máximo 9 ou booster "P", se disponível. Para aumentar o nível de potência, pressione o botão "+". Para diminuir o nível de potência, pressione o botão "-". 0

DESLIGAR AS ZONAS DE COZEDURA

Para desligar a zona de cozedura, prima o botão de posição correspondente durante mais de 3 segundos.

A zona de cozedura desliga-se e, caso ainda esteja quente, a letra "H" aparece na zona do visor.

BLOQUEIO DO PAINEL DE COMANDOS

A função bloqueia os comandos para evitar a activação acidental da placa.

Para ativar o bloqueio do painel de controlo, ligue a placa e prima o botão Bloqueio do painel de comandos durante três segundos; será emitido um sinal sonoro, sendo a activação confirmada por um indicador luminoso perto do símbolo do cadeado. O painel de comandos fica bloqueado, à excepção da função de desactivação.

Para desactivar o bloqueio dos comandos, repita o procedimento de activação. O ponto luminoso apaga-se e a placa fica novamente activa. A presença de água, líquido derramado das panelas ou objectos de qualquer espécie pousados sobre a tecla por baixo do símbolo podem provocar a activação ou desactivação involuntária da função de bloqueio do painel de comandos.

TEMPORIZADOR

O temporizador pode ser utilizado para programar o tempo de cozedura por um máximo de 99 minutos (1 hora e 39 minutos) para todas as zonas de cozedura.

Selecione a área de cozedura a ser utilizada com o relógio, prima o relógio e um sinal sonoro assinala o funcionamento. O visor exibe "00" e a indicação LED acende-se. O tempo do temporizador pode ser aumentado ou diminuído ao premir os botões "+" e "-".


Após decorrido o tempo programado, é emitido um sinal sonoro e a zona de cozedura desliga-se automaticamente.

Para desactivar o temporizador, prima a tecla Timer por 3 segundos. Repita os pontos acima para programar o temporizador numa zona diferente. O visor do temporizador exibe sempre o temporizador da zona seleccionada ou o temporizador mais breve.

Para modificar o desactivar o temporizador, prima o botão de selecção da zona de cozedura do temporizador em questão.


FUNÇÕES ESPECIAIS

FUNÇÃO AUTOMÁTICA

A função programa automaticamente um nível de potência adequado para manter a fervura mínima. Active esta função quando os alimentos estiverem a ferver, premindo a tecla correspondente à zona, seguido da tecla .

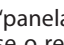
INDICADOR DE CALOR RESIDUAL

A placa está equipada com um indicador de calor residual para cada zona de cozedura. Este indicador mostra quais são as zonas de cozedura ainda com temperatura elevada.

Se aparecer , no visor, a zona de cozedura ainda está quente. Se a zona apresentar esta indicação, é possível, por exemplo, manter alimentos quentes ou derreter manteiga.

Quando a zona de cozedura fica fria, o visor apaga-se.

INDICADOR DE TACHO NÃO ADEQUADO OU AUSENTE

Se a panela não for compatível com a sua placa de indução, estiver mal colocada ou não tiver as dimensões adequadas, a indicação de "panela ausente" aparece no visor (). Nestas situações, recomenda-se o reposicionamento do tacho na superfície do fogão até encontrar a posição de funcionamento. Se, no espaço de 60 segundos, não for detectada nenhuma panela, a placa desliga-se.

FUNÇÃO FERVURA RÁPIDA (BOOSTER)

Função existente apenas em algumas zonas de cozedura que permite aproveitar ao máximo a potência da placa (por exemplo, para ferver rapidamente a água).

Para activar a função, selecione a zona de cozinhar ao premir o botão de posição e prima a tecla "+" até o visor exibir "P". Após 5 minutos de utilização da função Booster, o aparelho programa automaticamente a zona para o nível 9.

ACTIVAÇÃO/DESACTIVAÇÃO DO SINAL ACÚSTICO

Após ligar a placa, prima e mantenha simultaneamente a tecla "+" e a tecla periférica à direita durante pelo menos três segundos (como mostrado abaixo).

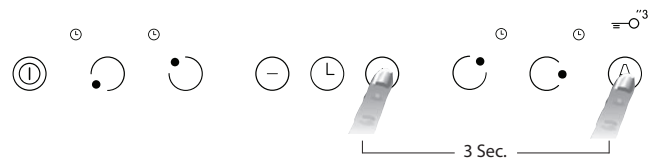



TABELA DE POTÊNCIAS

NÍVEL DE POTÊNCIA		TIPO DE COZEDURA	USO DO NÍVEL (indicando experiência e hábitos culinários)
Potência máxima	Boost	Aquecimento rápido	Ideal para aumentar rapidamente a temperatura dos alimentos e ferver rapidamente, em caso de água, ou aquecer rapidamente líquidos de cozedura.
	9 - 7	Fritar - ferver	Ideal para dourar, iniciar a cozedura, fritar produtos congelados, ferver rapidamente.
Potência alta		Dourar - fritura lenta - ferver - grelhar	Ideal para fritura lenta, manter uma fervura alta, cozer e grelhar (curta duração, 5-10 minutos).
	7 - 5	Dourar - cozer - estufar - fritura lenta - grelhar	Ideal para fritura lenta, manter uma fervura baixa, cozer e grelhar (duração média, 10-20 minutos), preaquecer.
Potência média		Cozer - estufar v fritura lenta - grelhar	Ideal para estufar, manter uma fervura suave, cozer e grelhar (longa duração).
	4 - 3	Cozer - cozer lentamente - engrossar - massa com molho	Ideal para cozedura prolongado (arroz, molho, assado, peixe) com líquidos (por exemplo, água, vinho, caldo, leite), massa com molho.
Ideal para cozedura prolongado (volumes inferiores a um litro: arroz, molho, assado, peixe) com líquidos (por exemplo, água, vinho, caldo, leite).			
Potência baixa	2 - 1	Derreter - descongelar - manter os alimentos quentes - risoto cremoso	Ideal para derrete manteiga, derreter chocolate, descongelar pequenos produtos e manter alimentos já cozidos quentes (por exemplo, molho, sopa).
			Ideal para manter alimentos já cozidos quentes, risoto cremoso e manter os pratos a servir quentes (com acessórios adequados para indução).
Potência zero	DESLIGADO	Superfície de apoio	Placa na posição de espera ou desligada (possível presença de calor residual do final da cozedura, assinalada com H).

NOTA: No caso de preparações rápidas e que requerem uma perfeita distribuição do calor (por exemplo, panquecas) na zona dupla de 28 cm de diâmetro (se presente), recomenda-se utilizar acessórios não superiores a 24 cm de diâmetro. Para tipos de cozedura delicadas (por exemplo, derreter chocolate ou manteiga), recomenda-se utilizar as zonas únicas de diâmetro inferior.

LIMPEZA E MANUTENÇÃO

 Desligue o aparelho da corrente elétrica.

- Não utilize aparelhos de limpeza a vapor.
- Não utilize esponjas abrasivas nem esfregões de palha de aço, pois podem danificar o vidro.
- Após cada utilização, limpe a placa (após arrefecer) para remover quaisquer depósitos e manchas originadas por resíduos de alimentos.

- Açúcar ou alimentos com elevado conteúdo de açúcar podem danificar a placa e devem ser removidos de imediato.
- Sal, açúcar e areia riscam a superfície de vidro.
- Use um pano macio, papel de cozinha absorvente ou um produto de limpeza específico para placas (siga as instruções do fabricante).
- Os derrames de líquidos nas zonas de cozedura podem fazer com que os tachos se desloquem ou vibrem.
- Depois de limpar a placa, seque-a bem.

RESOLUÇÃO DE PROBLEMAS

Se a placa não funcionar devidamente, antes de contactar o Serviço Pós-Venda, consulte o Guia para Resolução de Problemas para determinar qual o problema.

- Leia e siga as instruções contidas na secção “Como utilizar a placa”.
- Verifique se o abastecimento de electricidade não foi desligado.
- Seque a placa completamente antes de a limpar.

- Se, ao ligar a placa, o visor mostrar códigos alfanuméricos, proceda de acordo com a seguinte tabela.
- Se não conseguir desligar a placa depois de a utilizar, desligue-a da rede eléctrica.

Se, após efetuar as verificações acima indicadas, o problema persistir, contacte o Serviço Pós-Venda mais próximo.

CÓDIGO DE ERRO	DESCRIÇÃO	POSSÍVEIS CAUSAS	ELIMINAÇÃO DO ERRO
C81, C82	A zona de comandos desliga-se devido a temperaturas demasiado elevadas.	A temperatura interna das peças electrónicas é demasiado elevada.	Aguarde até que a placa arrefeça antes de a utilizar de novo.
C83	O painel de controlo indica o código de erro “placa desligada” devido a um problema no circuito electrónico.	A placa esteve sujeita a sobretensão.	A placa pode continuar a ser usada, mas contacte o serviço pós-vendas.
C85	A placa não consegue transmitir a potência para o recipiente.	O recipiente não é indicado para a placa de indução.	Utilize outro recipiente de indução.
F02 ou F04 ou C84	A tensão de ligação não é correcta ou problema na corrente eléctrica.	O sensor detecta uma discrepância entre a tensão da placa e a tensão eléctrica.	Desligue a placa da rede eléctrica e verifique a ligação.
F01, F05, F06, F07, F10, F12, F25, F33, F34, F36, F37, F46, F47, F48, F49, F58, F61, F62, F63, F72, F74, F77	Desligue a placa da corrente eléctrica. Aguarde alguns segundos e ligue-a novamente. Se o problema continuar, contacte o serviço pós-vendas e comunique o código de erro.		

SONS EMITIDOS DURANTE O FUNCIONAMENTO

As placas de indução podem gerar vários ruídos e vibrações durante a operação normal, dependendo do tipo de material e do processamento da comida.

Estes ruídos podem variar consoante o tipo de recipiente utilizado e a quantidade de alimentos que contém, não sendo sintoma de qualquer problema.

SERVIÇO PÓS-VENDA

Para beneficiar de uma assistência mais completa, registe o seu produto em www.indesit.com/register.

ANTES DE CONTACTAR O SERVIÇO PÓS-VENDA:

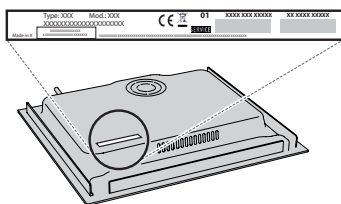
1. Tente solucionar o problema sozinho com a ajuda das sugestões fornecidas na secção de **RESOLUÇÃO DE PROBLEMAS**.
2. Desligue e volte a ligar o aparelho para verificar se o problema ficou resolvido.

SE O PROBLEMA PERSISTIR APÓS ESSAS VERIFICAÇÕES, CONTACTE O SERVIÇO PÓS-VENDA MAIS PRÓXIMO.

Para receber assistência, contacte o número indicado no livrete da garantia ou siga as instruções existentes no site www.indesit.com.

Quando contactar o nosso Serviço de Pós-venda indique sempre:

- uma breve descrição da anomalia;
- o tipo e o modelo exato do aparelho;



- o número da assistência (número que se encontra após a palavra „Service“ na placa de características); o número da assistência também está indicado no livrete da garantia;



- a sua morada completa;
- o seu número de telefone.

Se for necessário efetuar alguma reparação, contacte um Serviço de Assistência Técnica autorizado (para garantir a utilização de peças sobressalentes originais e uma reparação correta).