

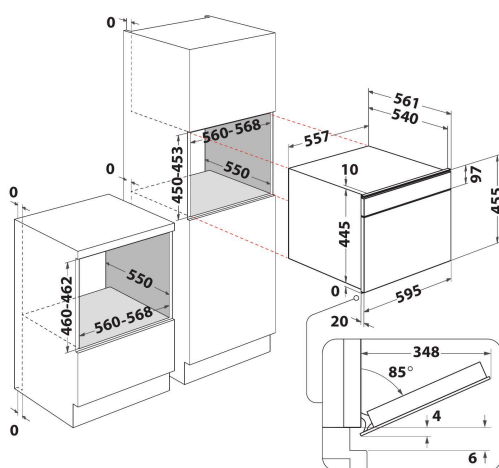
W11 ME150

12NC: 859991539840

EAN-kode: 8003437395970

Whirlpool

SENSING THE DIFFERENCE



- WiFi-tilkobling, kan styres med 6th SenseLive App
- Ovnsvolum: 40 liter
- Jet Start: hurtigstart på full effekt (30 sek/trykk)
- Varmluft for tradisjonell ovnstilberedning og baking
- holde varm-funksjon
- Kjøttsonde
- Maks. mikrobølgeeffekt: 850 W
- Gripevennlig håndtak
- Touchkontroll
- Speedoven 45 cm
- Ventilasjon framme
- Døren åpnes nedover
- Grill Kombinasjonstilberedning
- 3 tilberedningsfunksjoner: mikrobølger, grill, varmluft
- 1200 W varmluftelement
- Enkel rengjørings funksjon
- Memo

Whirlpool integrert mikrobølgeovn - W11 ME150

Denne integrerte mikrobølgeovnen fra Whirlpool har følgende funksjoner: enestående stor plass inni. Kombinasjonsteknologi som gir de samme matlagingsmulighetene som tradisjonelle ovner.



Varmluftsfunksjon

Forsegle smaken. Takket være varmluft-teknologien vil forhåndsoppvarmet luft sirkuleres inne i mikrobølgeovnen ved hjelp av et innovativt konveksjonssystem, noe som gir deg saftige og gode resultater.



Oppvarmingsfunksjon

Raskere oppvarming. Ha måltidet ferdigoppvarmet på få minutter med oppvarmingsfunksjonen.



Hold varm

Behagelig varmet. Hold varm-funksjonen i denne mikrobølgeovnen fra Whirlpool sikrer at maten holder seg varm i opptil 4 timer, og samtidig beskyttes mot å tørke ut, slik at du kan nyte måltidet når du vil.



6TH SENSE Live App

Intuitiv assistanse fra 6TH SENSE Live App gir forbrukeren trinnvise instruksjoner og forvandler vanlige oppskrifter til mesterverk i mikrobølgeovnen. Mikrobølgeovnen lærer brukerinnstillingene, og foreslår deretter oppskrifter og nyttige tips for å sikre at hver eneste rett er tilberedt helt perfekt.



Jet-start

Enestående oppvarmingsfart. Jet-start-dunksjonen forsterker varmen inne i ovnen til det maksimale i 30 sekundene, og gir dermed den ideelle temperaturen for å varme opp mat med høyt vanninnhold, som tynne supper og drikke.



MySmart Display

MySmartDisplay er et intuitivt, ryddig og brukervennlig grensesnitt som ganske enkelt kobler brukerne til W11 mikrobølgeovnen. Med 4,5" berøringsskjerm i farger (852 x 480 piksler), seks kapasitive berøringssensorer og WiFi-tilkobling, kan kokkene kontrollere mikrobølgeovnen og planlegge oppskrifter, mens en utrolig høydefinisjon TFT-skjerm i smarttelefon stil gir suveren video og flerstemt lyd.



40 liter kapasitet

Mer rom for dine matkreasjoner. Whirlpool mikrobølgeovnen tilbyr deg en fremragende 40-liters kapasitet, hvilket sikrer at du alltid har masse plass til å utforske nye oppskrifter.



Barnesikring

Sikkerheten i høysetet. Denne mikrobølgeovnen fra Whirlpool har et barnesikkert låsesystem, for å hindre at småbarn og barn ved et uhell bruker apparatet.

W11 ME150

12NC: 859991539840

EAN-kode: 8003437395970

Whirlpool

SENSING THE DIFFERENCE

PRODUKTINFORMASJON

Produktgruppe	Mikrobølgeovn
Handelsbetegnelse	W11 ME150
Hovedfarge på produktet	Dark grey
Type mikrobølgeovn	Kombimikro
Konstruksjonstype	Bygg-inn
Betjeningstype	Elektronisk
Type betjeningsinnstillinger og varselenheter	LCD
Ekstra tilberedningsmetode grill	Ja
Crisp	Nei
Steam	Nei
Ekstra tilberedningsmetode viftefunksjon	Ja
Klokke	Ja
Automatiske programmer	Ja
Høyde på produktet	455
Bredde på produktet	595
Dybde på produktet	560
Minste nisjehøyde	460
Minste nisjebredde	556
Nisjedybde	550
Nettovekt	35
Ovnens kapasitet	40
Roterende tallerken	Nei
Diameter roterende tallerken	0
Integrert rengjøringsystem	Nei

TEKNISKE SPESIFIKASJONER

Strøm	16
Spenning	230
Frekvens	50
Lengden på strømledningen	0
Støpseltype	Schuko
Timer	Ja
Grilleffekt	1600
Grilltype	Varmeelement
Materiale inne i ovnen	Emaljert
Innvendig belysning	Ja
Ekstra tilberedningsmetode grill	Ja
Plassering av innvendige lamper	-
Maksimum luftgjennomstrømning	0
Minimum luftgjennomstrømning	0
Geluidsvermogen waarde ved maksimal hastighet (2010/30/EU)	0
Geluidsvermogen waarde ved minimum hastighet (2010/30/EU)	0

FORBRUK

6th sense	Nei
Antall effektnivåer	7
Maksimal mikrobølgeeffekt	850
Bread defrost	Nei
Jet defrost	Nei
Jet start	Ja
Energieffektivitetsklasse - NY (2010/30/EU)	-