

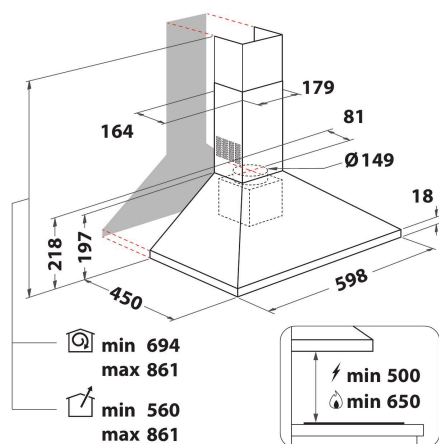
AKR 685/1 IX

12NC: 859991550550

Kod EAN: 8003437233630

Whirlpool

SENSING THE DIFFERENCE



- Maksymalny poziom hałasu 68 dBA
- Przepływ powietrza (min.-maks.): 165, 395 (m3/h)
- Maksymalna prędkość odsysania powietrza: 395 (m3/h)
- Klasa energetyczna D
- Prędkość odsysania/recyrkulacji %Z_REQ_MAX_OUT_EXTRACTION% / 347 m3/h
- Ustawienia prędkości 3
- Sterowniki zintegrowane
- Żarówki 2 LED, 6 W
- Silnik 1 x 90 W
- Mechaniczne Slider
- Filtry 2 Filtr zmywalny aluminium
- Klasa efektywności pochłaniania zanieczyszczeń: D
- Klasa sprawności oświetlenia: C
- Klasa wydajności przepływu dynamicznego: E
- Tryb pracy: Odsysanie powietrza, recyrkulacja powietrza
- Wykończenie Inox

Okap ścienny Whirlpool - AKR 685/1 IX

Cechy okapu ściennego Whirlpool: możliwość mycia w zmywarce; zmywalny filtr przeciw tłuszczowy z aluminium. Oświetlenie LED. Wyjątkowy wentylator wyciągowy do kuchenki zapewnia świeże, wolne od tłuszczu środowisko gotowania. Urządzenie o szerokości mniejszej niż 60 cm. Nowe wzornictwo i niezwykle cicha praca.



Oświetlenie LED

Zwiększona wydajność energetyczna i ekonomiczność. Oświetlenie LED to 10-krotnie dłuższa żywotność niż w przypadku tradycyjnych żarówek i o 90% mniejsze zużycie energii.



Filtr węglowy w zestawie

Ciesz się bezustannie świeżym powietrzem w swojej kuchni. Okap Whirlpool ma węglowy filtr powietrza, który skutecznie chroni Twoją kuchnię przed nieprzyjemnymi zapachami i tłuszczem.



Elastyczny montaż

Elastyczne możliwości montażu. Okap Whirlpool może pracować w trybie wywiewowym lub recyrkulacyjnym (wymaga filtra), dzięki czemu urządząc swoją kuchnię, możesz cieszyć się całkowitą swobodą.



3 prędkości

Wszelchstronność. Okap Whirlpool ma trzy prędkości, co daje Ci pełną kontrolę nad jego wydajnością.



Instalacja do ściany

Instalacja do ściany. Ten okap przyścienny jest wyjątkowo łatwy w montażu.



Wyjątkowa klasa energetyczna

Doskonała praca, wyjątkowe oszczędności. Okapy Whirlpool stworzono tak, by dawały doskonałe rezultaty, zmniejszając koszty energii.



Sterowanie analogowe

Łatwe sterowanie. Okap Whirlpool ma prosty, łatwy w użyciu analogowy interfejs.



Minutnik

Doskonałe wyczucie czasu. Okap Whirlpool ma intuicyjny minutnik, dla większej wygody.



Mechaniczny suwak

Łatwe sterowanie. Okap Whirlpool jest sterowany suwakiem, który zapewnia łatwą obsługę urządzenia.



2 lampki

Idealne oświetlenie. Okap Whirlpool ma dwie wbudowane żarówki zapewniające idealne oświetlenie, dzięki któremu zawsze widzisz, co jest gotowane.

AKR 685/1 IX

12NC: 859991550550

Kod EAN: 8003437233630

Whirlpool

SENSING THE DIFFERENCE

DANE OGÓLNE

Grupa produktowa	Okap
Kolor obudowy	Inox
Materiał z którego wykonana jest obudowa	stal nierdzewna
Kolor / materiał okapu	Inox
Materiał okapu	Nie dotyczy
Rodzaj	Do zamontowania na ścianie
Sposób instalacji	Na ścianie
Sterowanie	Mechaniczne
Elementy obsługi i sygnalizacji	-
Panel dekoracyjny	Nie dotyczy
Lokalizacja silnika	Silnik wbudowany w okap
Tryb pracy	Praca w obiegu otwartym i zamkniętym
Moc przyłączeniowa	96
Natężenie	0,8
Napięcie	220-240
Częstotliwość	50/60
Długość przewodu zasilającego	150
Rodzaj wtyczki	Europlug
Chimney height (mm)	259-560
Wysokość urządzenia, bez komina	197
Wysokość urządzenia	861
Szerokość urządzenia	598
Głębokość urządzenia	450
Minimalna wysokość niszy	0
Minimalna szerokość niszy	0
Głębokość niszy	0
Waga netto	7.5

DANE TECHNCZNE

Sterowanie ręczne	Slider
Automatyczne elementy sterujące	-
Liczba silników	1
Moc oświetlenia	90
Liczba ustawień prędkości	3
Boost presence	Brak
Maksymalna wydajność wywiewu	395
Wyciąg powietrza powerBoost	0
Maksymalna wydajność obiegu	347
Obieg powietrza powerBoost	0
Typ lampki kontrolnej	Stopniowo
Liczba lamp	2
Rodzaj stosowanych żarówek	LED
Moc oświetlenia	6
Średnica rury wylotowej powietrza	150
Przepustnica	Tak
Filtr przeciw tłuszczowy	Filtr zmywalny aluminium
Filtr przeciwpachowy	Tak

EFEKTYWNOŚĆ

Moc akustyczna przy prędkości min. (2010/30/EU)	49
Moc akustyczna przy prędkości maks. (2010/30/EU)	68
Poziom hałasu przy funkcji boost	0

