

AKT 892/BA

12NC: 859489201000

Código EAN: 8003437815096

Whirlpool

SENSING THE DIFFERENCE



Encimera Whirlpool - AKT 892/BA

Las características de esta encimera Whirlpool: suministro de energía eléctrica.



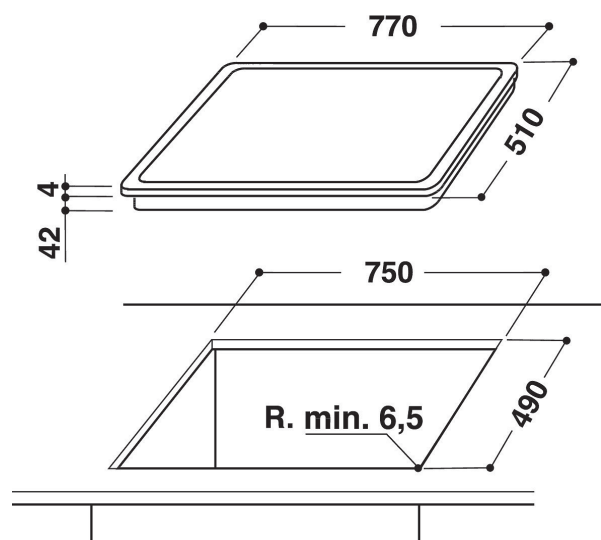
Función Derretir

Perfecta cocción a fuego lento. La función Derretir te permite cocinar a temperaturas muy bajas, ofreciéndote la solución ideal para derretir el chocolate, mantequilla o para cocinar salsas ligeras y delicadas.



Controles frontales

Control absoluto de tu cocina. Fácilmente accesibles y realmente intuitivos, los controles están posicionados en un cómodo panel frontal de tu placa, proporcionando así una experiencia de cocción sin estorbos.



- Indicador de calor residual
- Bloqueo para niños
- Interruptor Encendido/Apagado
- Función Derretir
- Placa de 77 cm
- Temporizador
- Negro placa de cristal
- 4 zonas de cocción radiantes
- 4 Indicador de plato colocado
- Indicador de encendido
- 4 Zonas de cocción: 1 Radiant de 1200 W, 1 Radiant de 1700 W, 1 Radiant de 1000/1800 W y 1 Radiant de 750/2100 W
- 4 lados biselados
- Dimensiones Altura x Anchura x Profundidad: 40x770x510 mm

AKT 892/BA

12NC: 859489201000

Código EAN: 8003437815096

Whirlpool

SENSING THE DIFFERENCE

CARACTERÍSTICAS PRINCIPALES

| | |
|--|-----------------|
| Grupo de producto | Placa de cocina |
| Tipo de construcción | Integrable |
| Tipo de control | Electrónica |
| Control e indicadores | - |
| Número de quemadores de gas | 0 |
| Número de zonas eléctricas de cocción | 4 |
| Número de placas eléctricas | 0 |
| Número de placas radiantes | 4 |
| Número de placas halógenas | 0 |
| Número de placas de inducción | 0 |
| Número de zonas térmicas eléctricas | 0 |
| Ubicación del panel de control | Frontal |
| Material de la superficie básica | Cristal |
| Color principal del producto | Negro |
| Potencia de conexión | 6800 |
| Potencia de conexión de gas | 0 |
| Intensidad corriente eléctrica | 27,8 |
| Tensión | 230 |
| Frecuencia | 50 |
| Longitud del cable de alimentación eléctrica | - |
| Tipo de clavija | No |
| Conexión de gas | - |
| Anchura del producto | 770 |
| Altura del producto | 40 |
| Fondo del producto | 510 |
| Altura mínima del hueco | 42 |
| Anchura mínima del nicho | 750 |
| Fondo del hueco | 490 |
| Peso neto | 12 |
| Programa automático | No |

CARACTERÍSTICAS TÉCNICAS

| | |
|--|---------------------------|
| Indicador de encendido | Si |
| Indicador de encendido de placa | 4 |
| Tipo de regulación | Regulación de temperatura |
| Tipo de tapa | - |
| Indicador de calor residual | Separado |
| Interruptor principal de encendido/apagado | Si |
| Dispositivo de seguridad | - |
| Temporizador | si |

DATOS DE CONSUMO

| | |
|--------------------|-----------|
| Entrada de energía | Eléctrico |
|--------------------|-----------|