

# PÄIVITTÄINEN VIITE OPAS



**KIITOS, ETTÄ OLET HANKKINUT WHIRLPOOL- TUOTTEEN.**

Jotta saisit täydemmän käyttäjätuen, rekisteröi laitteesi osoitteessa [www.whirlpool.eu/register](http://www.whirlpool.eu/register)

Lue *Terveys-, turvallisuus ja asennusoppaat* sisältö huolellisesti ennen tämän laitteen käyttämistä.

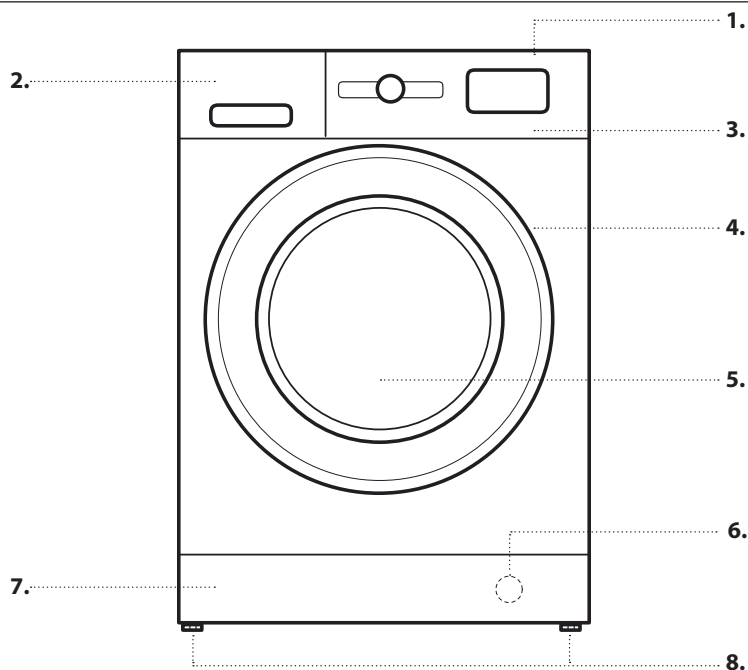


Kuljetuspultit on poistettava ennen laitteen käyttämistä.

Katso kuljetuspulttien tarkemmat irrotusohjeet *Terveys-, turvallisuus ja asennusoppaat*.

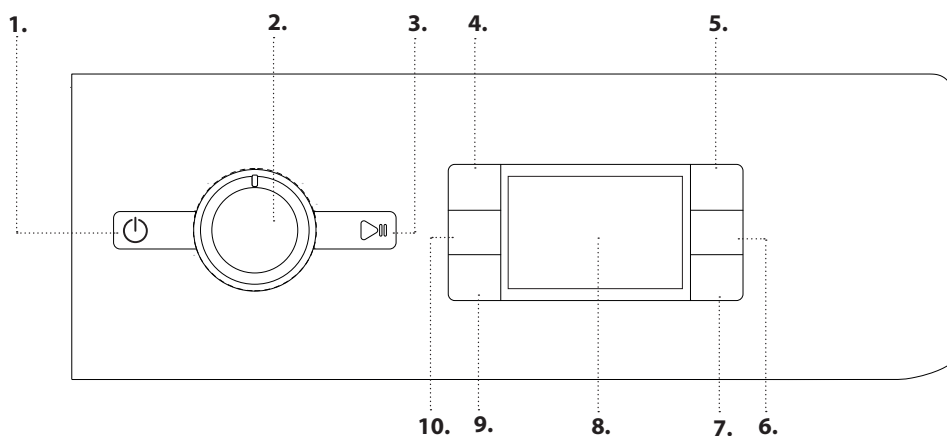
## TUOTTEEN KUVAUS

### LAITE



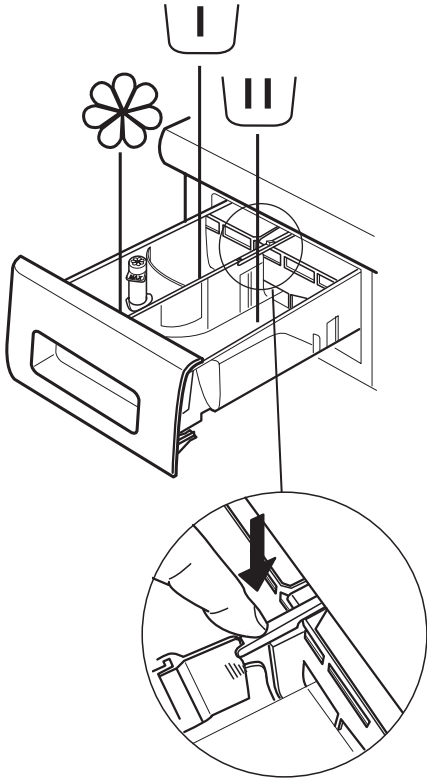
1. Ylin
2. Pesuainelokerikko
3. Käyttöpaneeli
4. Kahva
5. Luukku
6. Vesisuodatin - kynnykslevyn takana
7. Irrotettava kynnykslevy
8. Säädettävät jalat (2)

### KÄYTTÖPANEELI



1. Virtapainike
2. Ohjelmanvalitsin
3. Käynnistys-/taukopainike
4. Lämpötilan painike
5. FreshCare+ painike
6. Vain kuivaus / Painikelukituksen painike
7. Kuivaustavan painike
8. Näyttö
9. Viivästetyn käynnistyksen painike
10. Linkousnopeuden säätöpainike

## PESUAINELOKERIKKO



### Esipesun lokero

- Esipesuaine



### Varsinaisen pesun lokero

- Varsinaisen pesun pesuaine
- Tahranpoistoaine
- Vedenpehmentysaine



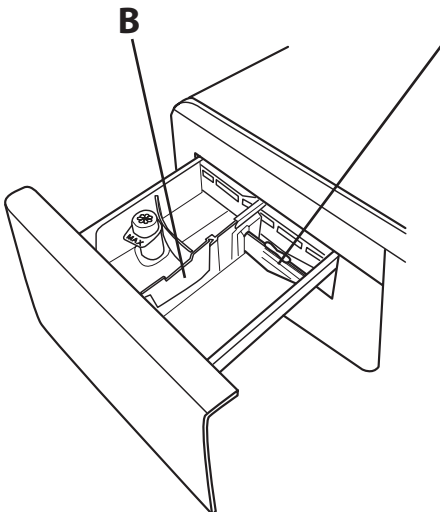
### Huuhteluaineen lokero

- Huuht.aine
- Nestemäinen tärkki

**Kaada huuhteluaine tai tärkkiliuos lokeroon ylittämättä "max"-tasoa.**

### Vapautuspainike

(paina kun haluat irrottaa lokerikon puhdistamista varten).



Käytä mieluiten lokeroa **A** kun käytät pesuun nestemäistä pesuainetta, jotta voisit olla varma siitä, että käytetyn pesuaineen määrä on oikea (lokero on samassa pussissa, joka sisältää myös ohjeet).


Siirrä lokero kohtaan **B**, silloin kun käytät jauhemaista pesuainetta.

# ENSIMMÄINEN KÄYTTÖKERTA

Katso ohjelman valintaa ja käynnistämistä koskevat ohjeet kohdasta **PÄIVITTÄINEN KÄYTTÖ**.

## ENSIMMÄISEN JAKSON KÄYNNISTÄMINEN

Poista mahdolliset valmistusprosessin jätteet:

1. Valitse ohjelmaksi  ja lämpötilaksi 60 °C.
2. Kaada pieni määrä pesujauhetta pesuainelokerikon varsinaisen pesun lokeroon (enintään 1/3 pesuaineen valmistajan vähän likaiselle pyykille suosittelemasta määrästä).
3. Käynnistä ohjelma **ilman, että laitot kuivaavaan pesukoneeseen pyykkejä** (tyhjällä rummulla).



# PÄIVITTÄINEN KÄYTTÖ

## 1. PYYKIN TÄYTTÄMINEN KONEESEEN.

- Valmistele pyykki kohdassa "VINKKEJÄ" annettujen suositusten mukaisesti. - Avaa luukku ja laita pyykki rumpuun. Älä ylitä suurinta sallittua täyttömäärää, joka on ilmoitettu kohdassa *Ohjelmataulukko*.
- Sulje luukku painamalla siten, että salpa naksahaa kuuluvasti kiinni ja varmista, että luukun lasin ja kumitiivisteiden väliin ei ole jäänyt pyykejä.



## 2. AVAA VESIHANA

Varmista, että kuivaavaan pesukoneeseen on liitetty vesijohtoverkkoon asianmukaisella tavalla. Avaa vesihana.



## 3. KUIVAAVAN Pesukone kuivausrumpuKÄYNNISTÄMINEN.

Paina painiketta ; merkkivalo vilkkuu hitaasti.

## 4. OHJELMAN VALITSEMINEN JA JAKSON ASETUSTEN SOPEUTTAMINEN.

Tässä laitteessa on käytettävissä seuraavat toiminnot:

- Vain pesu
- Pesu ja kuivaus
- Vain kuivaus

### Vain pesu

Valitse haluamasi ohjelma OHJELMAN valintalevystä. Pesuohjelman kesto näkyy näytöltä. Kuivaava pesukone näyttää automaattisesti valitulle ohjelmalle suurimman sallitun lämpötilan ja linkousnopeuden asetukset. Säädä tarvittaessa lämpötilan ja/tai linkousnopeuden asetukset kyseisistä painikkeista.

- Paina painiketta , jos haluat selata alempiin lämpötila-asetuksiin, kunnes asetukseksi tuleva kylmä pesu (" - ") näkyy näytöllä.
- Paina painiketta , jos haluat selata alempiin linkousnopeusasetuksiin, kunnes linkousjakso on kytketty pois päältä (näytöllä näkyy "0"). Jos painiketta painetaan uudelleen, asetukseksi tulee korkein mahdollinen asetus.

Valitse tarvittavat lisätoiminnot (tarpeen vaatiessa).

- Valitse lisätoiminto painiketta painamalla; kyseisen painikkeen merkkivalo syttyy.
- Voit perua lisätoiminnon painamalla painiketta uudelleen; merkkivalo sammuu.

! Jos valittu lisätoiminto ei ole yhteensopiva asetetun ohjelman kanssa, kuuluu virheestä varoittava äänimerkki ja merkkivalo vilkkuu kolme kertaa. Lisätoiminnon valintaa ei suoriteta.

### Pesu ja kuivaus

Jotta koneeseen laitetut pyykki voitaisiin pestä ja kuivata keskeyttämättä koneen toimintaa pesu- ja kuivausohjelmien välillä, varmista, että täyttömäärä ei ylitä kuivaukselle suurinta sallittua täyttömäärää valitun ohjelman kohdalla

(ks. *Ohjelmataulukko* sarake "Maksimitäyttö kuivausjaksoissa").

1. Noudata halutun ohjelman valinnassa ja tarvittaessa sen mukauttamisessa kappaleessa "Vain pesu" annettuja ohjeita.
2. Valitse haluttu kuivaustapa painamalla . Käytettävissä on kaksi kuivaustapaa: automaattinen tai ajastettu.

- *Automaattinen kuivaus, jonka kuivuusasteet voidaan valita:* Automaattisessa kuivaustavassa kuivaava pesukone kuivaa pyykin valitulle kuivuustasolle. Painamalla kerran painiketta -kone valitsee automaattisesti korkeimman valitun ohjelman kanssa yhteensopivan kuivuustason. Voit laskea kuivuustasoa painamalla painiketta uudelleen.

Käytettävissä on seuraavat kuivuustasot: Kaappikuiva : pyykki on täysin kuivaa ja se voidaan laittaa suoraan kaappiin silittämättä. Ripustinkuiva : pyykki on hieman kosteaa ryppyisyyden vähentämiseksi. Tekstiilit on ripustettava kuivumaan loppuun ilmassa. Silityskuiva : tekstiilit ovat vielä hieman kosteita silityksen helpottamiseksi.

- *Ajastinkäyttöinen kuivaustapa:*

Paina painiketta useaan kertaan, kun haluat asetukseksi ajastetun kuivauksen. Kun olet selannut kaikki automaattiset kuivuustasot, paina edelleen painiketta kunnes näkyviin tulee haluttu aika. Käytettävissä olevat asetusravot ovat 210 – 30 minuuttia.

Jos haluat pestä suurinta sallittua kuivausmäärää enemmän pyykkiä (ks. *Ohjelmataulukko* sarake "Maksimitäyttö kuivausjaksoissa"), ota pesujakson loputtua joitakin tekstiilejä ulos ennen kuivausjakson aloittamista. Toimi seuraavalla tavalla:

1. Noudata halutun ohjelman valinnassa ja tarvittaessa sen mukauttamisessa kappaleessa "Vain pesu" annettuja ohjeita.
2. Älä lisää ohjelmaan kuivausjaksoa.
3. Kun pesujakso on päättynyt, avaa luukku ja ota pois joitakin tekstiilejä täyttömäärän pienentämiseksi. Seuraa nyt ohjeita, jotka on tarkoitettu "Vain kuivaus"-toiminnolle.

HUOM. muista aina jättää jäähtymisaikaa kuivaamisen loputtua ennen luukun avaamista.

Kun käytät kahta ennakoasetettua jaksoa ja , ei ole tarpeen valita ja käynnistää kuivausjaksoa.

### Vain kuivaus


Tätä toimintoa käytetään yksinkertaisesti määrän, aiemmin kuivaavassa pesukoneessa tai käsin pestyn pyykin kuivaamiseen.


1. Valitse kuivattavalle pyykille sopiva ohjelma (esim. valitse Puuvilla, jos haluat kuivata märkää puuvillapyykkiä).
2. Paina painiketta , jos haluat kuivata ilman pesujaksoa.
3. Valitse haluttu kuivaustapa painamalla . Käytettävissä on kaksi kuivaustapaa: automaattinen tai ajastettu.

- *Automaattinen kuivaus, jonka kuivuusasteet voidaan valita:* Automaattisessa kuivaustavassa kuivaava pesukone kuivaa pyykin valitulle kuivuustasolle. Painamalla kerran painiketta -kone valitsee automaattisesti korkeimman valitun ohjelman kanssa yhteensopivan kuivuustason. Voit laskea

kuivuustasoa painamalla painiketta uudelleen.



*Käytettävissä on seuraavat kuivuustasot:*

Kaappikuiva : pyykki on täysin kuivaa ja se voidaan laittaa suoraan kaappiin silittämättä.

Ripustinkuiva : pyykki on hieman kosteaa ryppyisyyden vähentämiseksi. Tekstiilit on ripustettava kuivumaan loppuun ilmassa.

Silityskuiva : tekstiilit ovat vielä hieman kosteita silityksen helpottamiseksi.

*- Ajastinkäyttöinen kuivaustapa:*

Paina painiketta  useaan kertaan, kun haluat asetukseksi ajastetun kuivauksen. Kun olet selannut kaikki automaattiset kuivuustasot, paina edelleen painiketta  kunnes näkyviin tulee haluttu aika. Käytettävissä olevat asetusarvot ovat 210 – 30 minuuttia.

HUOM. muista aina jättää jäähtymisaikaa kuivaamisen loputtua ennen luukun avaamista.



minuuttia ohjelman loppumisen jälkeen.

Jätä luukku täysin auki, jotta kuivaavan Pesukone kuivausrumpusisäosat pääsevät kuivumaan.


**5. OIKEAN PESUAINEMÄÄRÄN KÄYTTÄMINEN.** Vedä lokerikko ulos ja kaada pesuaine kyseisiin lokeroihin, kuten on kerrottu kohdassa "Pesuainelokerikko". Tämä toimenpide on tarpeen ainoastaan silloin, kun käytetään vain pesuohjelmaa tai pesu- ja kuivausohjelmaa.

**6. OHJELMAN ALKAMISEN AJASTAMINEN.** Jos haluat asettaa ohjelman alkamaan myöhempänä ajankohtana, katso kohta "Lisävalinnat ja Toiminnot".


## 7. OHJELMAN KÄYNNISTÄMINEN.

Paina KÄYNNISTYS-/TAUKO-painiketta. Kyseinen merkkivalo syttyy, luukku lukittuu ja avonaista luukku tarkoittava  symboli sammuu. Jos haluat vaihtaa ohjelmaa jakson ollessa jo käynnissä, keskeytä kuivaavan Pesukone kuivausrumputoiminta painamalla KÄYNNISTYS-/TAUKO-painiketta (KÄYNNISTYS-/TAUKO-merkkivalo vilkkuu hitaasti oranssina); valitse sitten haluttu jakso ja paina uudelleen KÄYNNISTYS-/TAUKO-painiketta. Jos haluat avata luukun jakson ollessa käynnissä, paina KÄYNNISTYS-/TAUKO-painiketta; luukku voidaan avata jos  symboli palaa. Ohjelman suoritusta kohdasta, johon se pysäytettiin, jatketaan painamalla KÄYNNISTYS-/TAUKO-painiketta uudelleen.


## 8. KÄYNNISSÄ OLEVAN OHJELMAN PERUUTTAMINEN (TARPEEN VAATIESSA)



Paina painiketta  ja pidä sitä painettuna kunnes kuivaava pesukone pysähtyy.

Jos veden taso ja lämpötila ovat tarpeeksi alhaiset, luukun lukitus avautuu ja se voidaan avata.

Luukku pysyy lukittuna, jos rummussa on vettä. Luukun lukitus avataan käynnistämällä kuivaava pesukone, valitsemalla  - ohjelma ja sammuttamalla linkoustoiminto asettamalla linkousnopeudeksi 0. Vesi tyhjenee ja luukun lukitus avautuu ohjelman lopussa.

## 9. KUIVAAVAN PESUKONE KUIVAUSRUMPUSAMMUTTAMINEN OHJELMAN LOPUSSA.

Jakson loputtua näytöllä näkyy viesti "END". Luukku voidaan avata vasta kun  symboli syttyy. Varmista, että luukun lukituksen avautumista tarkoittava symboli palaa, avaa sitten luukku ja ota pyykki ulos.

Sammuta kuivaava pesukone painamalla -painiketta. Jos kuivaavaa pesukonetta ei sammuteta käsin -painikkeesta, se sammuu energian säästämiseksi automaattisesti noin 10

# VINKKEJÄ

## Jaottele pyykit seuraavasti:

Kangastyppi (puuvilla, sekoitekuidut, synteettiset, villa, käsinpestävät). Väri (erotele värilliset vaatteet valkoisista ja pese uudet värilliset vaatteet erikseen). Herkät (laita pienet pyykit kuten nailonsukat ja kookulliset tuotteet kuten rintaliivit kangaspussiin).

## Tyhjennä taskut

Erilaiset esineet kuten kolikot tai tupakansytyttimet voivat vahingoittaa pyykinpesukonetta ja rumpua. Tarkista napit.

## Noudata ohjeita annostelussa / lisäaineille

Tämä takaa parhaan tuloksen ja välttää ihoa ärsyttävät pesuainejäämät pyykeissä sekä säästää rahaa välttämällä liiallisen pesuaineen joutumisen jätteeksi.

## Käytä alhaista lämpötilaa ja pitkää kestoajaa

Energian kulutuksen kannalta tehokkaimpia ohjelmia ovat yleensä ne, jotka vaativat alhaisemman lämpötilan ja pidemmän kestoajan.

## Noudata täyttömääriä

Täytä pesukone "OHJELMATAULUKKO"-taulukon suositusten mukaisesti vettä ja energiaa säästämiseksi.




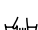

## Melu ja jäännöskosteuspitoisuus

Niihin voidaan vaikuttaa linkousnopeudella: mitä nopeampi linkousnopeus linkousvaiheessa, sitä suurempi meluisuus ja sitä alhaisempi jäljelle jäävä kosteuspitoisuus.

## PESUMERKINNÄT

### TEKSTIILIEN ETIKETEISSÄ

Pesusiikossa oleva numero tarkoittaa suurinta kyseiselle tekstiilille sallittua pesulämpötilaa.

-  Normaali mekaaninen käsittely
-  Varovainen mekaaninen käsittely
-  Erittäin varovainen mekaaninen käsittely
-  Ainoastaan käsinpesu
-  Ei vesipesua

## PUHDISTUS & HUOLTO

*Mitä tahansa puhdistusta ja huoltoa varten, sammuta pesukone ja irrota pistoke. Älä käytä syttyviä nesteitä Pesukone kuivausrumpupuhdistukseen. Puhdista ja huolla pesukone määräajoin (vähintään 4 kertaa vuodessa).*

### Pesukone kuivausrumpuulokopinnan puhdistaminen

Käytä pehmeää kosteaa liinaa Pesukone kuivausrumpuulokosten osien puhdistukseen. Älä käytä yleispuhdistusaineita tai lasinpesuaineita, hankaavia jauheita tai vastaavia tuotteita ohjauspaneelin puhdistukseen – nämä aineet saattavat vahingoittaa kirjoitusta

### Vedenottoletkun tarkastaminen

Tarkista säännöllisesti, ettei vedenottoletkussa ole murtumia tai muita vaurioita. Jos havaitaan vaurioita, vaihda se uuteen letkuun, joka on saatavilla huoltopalvelustamme tai paikallisesta erikoisliikkeestä. Letkun tyypistä riippuen: Jos vedenottoletkussa on läpinäkyvä pinnoite, tarkista säännöllisesti, onko havaittavissa paikallisia värimuutoksia. Mikäli on näin, letkussa saattaa olla vuoto ja se on vaihdettava

### Vesisuodattimen puhdistaminen / jäännösveden tyhjentäminen

*Jos käytät kuumaa pesuohjelmaa, odota, kunnes vesi on jäähtynyt ennen veden tyhjennystä. Puhdista nukkasihdi säännöllisesti, jotta vältetään se, että vettä ei voida tyhjentää nukkasihdin tukkeuman vuoksi.*

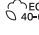
Irrota jalkalista ruuvitaltan avulla: paina kädellä alaspäin jalkalistan toista sivua, työnnä sitten ruuvitaltta jalkalistan ja etupaneelin väliseen aukkoon ja avaa jalkalista talttaa vipuna käyttäen. Aseta leveä ja matala astia vesisuodattimen alle jäämäveden keräämiseksi. Kierrä sihtiä hitaasti vastapäivään, kunnes vettä virtaa ulos. Anna veden virrata ulos sihtiä irrottamatta. Kun astia on täynnä, sulje vesisuodatin kiertämällä sitä myötäpäivään. Tyhjennä astia. Toista nämä toimenpiteet, kunnes kaikki vesi on tyhjennetty. Laita vesisuodattimen alle puuvillaliina, joka

voi imeä pienen jäljellä olevan vesimäärän. Irrota sitten vesisuodatin kiertämällä sitä vastapäivään. Puhdista vesisuodatin: poista suodattimessa olevat jäämät ja puhdista se juoksevalla vedellä. Työnnä vesisuodatin ja aseta jalkalista takaisin paikalleen: Työnnä vesisuodatin takaisin uudelleen kiertämällä sitä myötäpäivään. Varmista, että sitä kierretään niin kauan kuin se kiertyy; suodattimen kädensijan on oltava pystysuorassa asennossa. Vesisuodattimen vedenpitävyyden tarkistamiseksi, voit kaataa noin 1 litran vettä pesuainelokerikkoon. Asenna sitten takaisin jalkalista.

### Pesuainelokerikon puhdistaminen

Poista pesuainelokerikko painamalla vapautuspainiketta ja vetämällä samanaikaisesti pesuainelokerikkoa. Poista sisäkotelo pesuainelokerikosta kuten myös huuhteluainelokeron sisäosa. Puhdista kaikki osat juoksevalla vedellä poistaen kaikki pesuaine- ja huuhteluainejäämät. Kuivaa osat pehmeällä kuivalla liinalla. Ko

## ENERGIAN SÄÄSTÄMINEN JA YMPÄRISTÖN SUOJELEMINEN

- Ohjelmataulukossa ilmoitettujen täyttömäärien noudattaminen auttaa säästämään energiaa, vettä ja pesuainetta sekä lyhentää pesuajoja.
- Älä käytä liikaa pesuainetta, vaan noudata pesuainevalmistajan suosittelemaa annostusta.
- Voit säästää energiaa valitsemalla 60 °C:n pesuohjelman 90-asteisen sijaan tai vastaavasti 40 °C:n ohjelman 60-asteisen sijaan. Suosittelemme käyttämään  ohjelmaa puuvillatekstiileille; se on pitempi, mutta käyttää vähemmän energiaa.
- Energian ja ajan säästämiseksi valitse pesua ja kuivaamista varten käytettävän ohjelman suurin mahdollinen linkousnopeus, sillä se vähentää tekstiileihin pesujakson lopussa jäävän veden määrää.

# OHJELMATAULUKKO

Enimmäistäyttömäärä 8 kg Ottoteho off-tilassa 0,5 W / päälle jätettynä -tilassa 8 W								Pesu- ja lisäaineet			Suositeltu pesuaine		Jäämäkosteus % (***)	Energian kulutus kWh	Kokovesimäärä litraa	Pyykkien lämpötila °C
Ohjelma	Lämpötila		Maks. linkousnopeus (kierr./min)	Kuivaus	Maksimitäyttö pesujaksossa (kg)	Maksimitäyttö kuivausjaksossa (kg)	Kesto (t:min)	Espesu	Varsinainen	Huuht.aine	Jauhemainen	Neste				
	Asetus	Väli														
								U	UU	☼						
SEKAPYYKKI	40°C	☼ - 40°C	1000	✓	8,0	6,0	**	-	●	○	-	✓	-	-	-	-
VALKOISET	60°C	☼ - 90°C	1400	✓	8,0	6,0	2:45	● (90°)	●	○	✓	-	49	0,90	90	55
PUUVILLA (2)	40°C	☼ - 60°C	1400	✓	8,0	6,0	3:55	-	●	○	✓	✓	49	1,40	105	45
ECO 40-60 (1) (PESU)	40°C	40°C	1351	✓	8,0	6,0	3:30	-	●	○	✓	✓	53	0,77	54	33
			1351	✓	4,0		2:45	-	●	○	✓	✓	53	0,65	52	36
			1351	✓	2,0		2:10	-	●	○	✓	✓	53	0,45	37	33
HIENOPESU	30°C	☼ - 30°C	-	✓	1,0	1,0	**	-	●	○	-	✓	-	-	-	-
SYNTEETTISET (3)	40°C	☼ - 60°C	1200	✓	4,0	4,0	2:55	-	●	○	✓	✓	35	0,80	55	43
HÖYRYRAIKASTUS	-	-	-	-	2,0	-	**	-	-	-	-	-	-	-	-	-
LINKOUS+VEDENPOISTO *	-	-	1400	✓	8,0	6,0	**	-	-	-	-	-	-	-	-	-
HUUHTELU + LINKOUS	-	-	1400	✓	8,0	6,0	**	-	-	○	-	-	-	-	-	-
PIKA 30'	30°C	☼ - 30°C	800	-	4,5	-	0:30	-	●	○	-	✓	71	0,20	45	27
20°C	20°C	☼ - 20°C	1400	✓	8,0	6,0	1:50	-	●	○	-	✓	49	0,16	90	22
VILLA	40°C	☼ - 40°C	800	✓	2,0	2,0	**	-	●	○	-	✓	-	-	-	-
PESU&KUIVAUS 45'	30°C	☼ - 30°C	1400	✓	1,0	1,0	**	-	●	○	-	✓	-	-	-	-
PESU&KUIVAUS 90'	30°C	☼ - 30°C	1200	✓	1,0	1,0	**	-	●	○	-	✓	-	-	-	-
ECO 40-60 (4) (PESU&KUIVAUS)	40°C	40°C	1351	✓	6,0	6,0	9:20	-	●	○	✓	✓	0	3,80	75	33
			1351	✓	3,0	3,0	5:10	-	●	○	✓	✓	0	1,98	47	32

✓ Valittavissa/lisävalinta      - Ei valittavissa/käytettävissä      ● Vaadittu määrä      ○ Valinnainen määrä

**6th Sense** - anturitekniologia säätelee veden- ja energiankulutuksen sekä ohjelman keston pyykin täyttömäärän mukaisesti. Pesuohjelmille, joiden lämpötila on yli 50 °C, suosittelemme jauhemaista pesuainetta nestemäisen sijaan; noudata aina pesuainepakkausten omia ohjeita.

\* Valitse -ohjelma ja aseta linkousnopeudeksi 0, jos haluat suorittaa ainoastaan tyhjennyksen.

\*\* Ohjelman kesto näkyy näytöllä.

\*\*\* Ohjelman loppumisen sekä suurimmalla linkousnopeudella suoritettujen linkoamisen jälkeen, ohjelman oletusasetuksilla.

Näytöllä tai ohjekirjassa osoitettu jakson kestoaika on arvio, joka on laskettu perusolosuhteiden mukaisesti. Todellinen aika saattaa vaihdella riippuen useista eri tekijöistä kuten tulevan veden lämpötila ja paine, ympäristön lämpötila, pesuainemäärä, lastin määrä ja tyyppi, lastin tasapainoisuus, valitut lisätoiminnot. Muille kuin Eco 40-60 ohjelmille annettavat arvot ovat viitteellisiä.

1) **Eco 40-60 (Pesu) - Testipesuohjelma eurooppalaisen ekosuunnitteludirektiivin mukaisesti 2019/2014.** Tehokkain ohjelma energian ja veden kulutuksen osalta normaaliikaisen puuvillapyykin pesuun.

Huomautus: näytöllä näkyvät linkousnopeuden arvot voivat poiketa hieman taulukon arvoista.

4) **Eco 40-60 (Pesu ja Kuivaus) - Testaa pesu- ja kuivausjakso eurooppalaisen ekosuunnitteludirektiivin mukaisesti 2019/2014.** Siirry "pesu- ja kuivausohjelmaan" valitsemalla "Eco 40-60" -pesuohjelma ja asettamalla -vaihtoehdoksi . Tehokkain ohjelma energian ja veden kulutuksen osalta normaaliikaisen puuvillapyykin pesuun ja kuivaukseen. Ohjelman lopussa pyykki voidaan laittaa heti suoraan kaappiin.

**Kaikkille testauslaitoksille:**

2) Pitkä puuvillaohjelma: aseta ohjelma ja lämpötilaksi 40 °C.

3) Pitkä synteettinen ohjelma: aseta ohjelma ja lämpötilaksi 40 °C.

# OHJELMAT

Noudata tekstiilin pesumerkintöjä.

## SEKAPYYKKI

hieman tai normaalisti likaisten kestävien, puuvillaisten, pellavaisten, synteettisten tai sekoitekuituisten tekstiilien pesuun.

## VALKOISET

Normaalista vaikeasti likaisiin; kestävästä puuvillasta ja pellavasta valmistettujen pyyheliinojen, alusvaatteiden, pöytätekstiilien sekä liinavaatteiden pesemiseen. Vain jos lämpötilaksi valitaan 90 °C, jaksoon kuuluu esipesuvaihe ennen varsinaista pesuvaihetta. Tässä tapauksessa on suositeltavaa laittaa pesuainetta sekä esipesun että varsinaisen pesun lokeroon.

## PUUVILLA

kestävien, puuvillaisten tai pellavaisten normaalisti tai vaikeasti likaantuneiden pyyhkeiden, alusasujen, pöytäliinojen ja vuodevaatteiden pesuun.

## ECO 40-60

sopii käytettäväksi pestäessä samassa ohjelmassa normaalilikaisia puuvillavaatteita, joille suositellaan pesulämpötilaksi 40 °C tai 60 °C. Tämä on peruspuuvillaohjelma ja se on tehokkain ohjelma veden ja energian kulutuksen osalta.

## HIENOPESU

erittäin arkojen tekstiilien pesuun. Tekstiilit kannattaa kääntää nurin ennen pesemistä.

## SYNTEETTISET

normaalisti likaantuneiden synteettisistä kuituista (kuten polyesteristä, polyakryylista, viskoosista jne.) tai puuvillan ja synteettisten kuitujen sekoituksista valmistettujen tekstiilien pesuun.

## LISÄVALINNAT JA TOIMINNOT

**LISÄTOIMINNOT ovat valittavissa suoraan kyseistä painiketta painamalla**

! Jos valittu lisätoiminto ei ole yhteensopiva asetetun ohjelman kanssa, kuuluu virheestä varoittava äänimerkki ja merkkivalo vilkkuu kolme kertaa. Lisätoiminnon valintaa ei suoriteta.

## FRESHCARE+

Tämä vaihtoehto pesujaksoihin yhdistettynä lisää suorituskykyä aikaansaamalla höyryä, joka ehkäisee ikävien hajujen pääasiallisten lähteiden muodostumista laitteen sisälle (ainoastaan pesua varten). Höyryvaiheen jälkeen kone suorittaa hellän jakson, jonka kuluessa suoritetaan rummun hitaita pyörytyksiä. Kun vaihtoehto FRESHCARE+ yhdistetään kuivausjaksoihin, ehkäistään vaikeiden taitteiden muodostumista vaatteisiin rummun hitailla pyörytyksillä.

Jakso FreshCare+ käynnistyy pesun tai kuivauksen päätyttyä ja jatkuu enintään 6 tuntia. Se voidaan keskeyttää milloin tahansa painamalla mitä tahansa painiketta ohjauspaneelissa tai kääntämällä nappulaa. Odota noin 5 minuuttia ennen luukun avaamista.

## HÖYRY RAIKASTUS

tekstiilien raikastamiseen, epämiellyttävien tuoksujen häivyttämiseen ja kuitujen oikomiseen syöttämällä höyryä rumpuun. Jakson loputtua tekstiilit ovat kosteita.

## LINKOUS + VEDENPOISTO

liikooa pyykkiä ja tyhjentää sitten veden. Kestävälle tekstiileille.

## HUUHTELU + LINKOUS

huuhtelee ja sen jälkeen liikooa. Kestävälle tekstiileille.

## PIKA 30'

vain hiukan likaantuneiden tekstiilien nopeaan pesuun: jakso kestää vain 30 minuuttia, joten sillä säästetään aikaa ja energiaa. Maksimitäyttömäärä 4,5 kg.

## 20°C

hieman likaisten puuvillavaatteiden pesuun, lämpötilassa 20 °C. Valkoiset: erittäin likainen kestävä kirjo- ja valkopyykki.

## VILLA

Kaikki villatekstiilit voidaan pestä "Villa" -ohjelmaa käyttäen, myös ne, joissa on "vain käsipesu" -merkintä. Parhaiden tulosten saamiseksi on käytettävä erikoispesuainetta eikä maksimitäyttömäärää saa ylittää.

## PESU&KUIVAUS 45'

kevyesti likaantuneiden puuvillaisten ja synteettisistä kuituista valmistettujen tekstiilien pikaiseen pesuun ja kuivaamiseen. Tämä jakso pesee ja kuivaa 1 kilon pyykkiä vain 45 minuutissa.

## PESU&KUIVAUS 90'

puuvillaisten ja synteettisistä kuituista valmistettujen tekstiilien pikaiseen pesuun ja kuivaamiseen. Tämä jakso pesee ja kuivaa 1 kg pyykkiä vain 90 minuutissa.



## VIIVÄSTETYN KÄYNNISTYKSEN

Jos haluat asettaa valitun ohjelman alkamaan myöhempänä ajankohtana, paina painiketta ja valitse haluttu ajastusaika. Symboli vilkkuu näytöllä tämän toiminnon ollessa valittuna. Ajastettu käynnistys perutaan painamalla painiketta uudelleen, kunnes näytöllä näkyy arvo "0".



## PAINIKELUKITUKSEN

käyttöpaneelin painikkeet lukitaan painamalla painiketta noin 3 sekunnin ajan. Symboli syttyy näytölle, mikä tarkoittaa, että käyttöpaneelin painikkeet on lukittu (lukuun ottamatta ). Tämä estää tahattomien muutosten tekemisen ohjelmiin, etenkin jos koneen läheisyydessä on lapsia.

Jos käyttöpaneelia yritetään käyttää, symboli vilkkuu näytöllä. Käyttöpaneelin painikelukitus avataan painamalla -painiketta ja pitämällä sitä painettuna noin 3 sekunnin ajan.

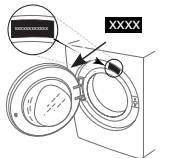


**Voit ladata itsellesi turvaohjeet, tuoteselosteen ja energiatiedot seuraavalla tavalla:**

- Verkkosivustolta **[docs.whirlpool.eu](https://docs.whirlpool.eu)**
- Käyttämällä QR-koodia
- Vaihtoehtoisesti **voit ottaa yhteyttä huoltopalveluun** (katso puhelinnumero takuukirjasesta). Kun otat yhteyttä huoltopalveluun, ilmoita tuotteen tunnistekilvessä olevat koodit.

Käyttäjä voi katsoa käyttöä ja huoltoa koskevia lisätietoja seuraavalta verkkosivulta: [www.whirlpool.eu](https://www.whirlpool.eu)

Mallitiedot löytyvät käyttämällä QR-koodia, joka löytyy energiamerkinnästä. Etiketti sisältää myös mallin tunnisteen, jota voidaan käyttää tarkasteltaessa rekisteröintiportaalia osoitteessa <https://eprel.ec.europa.eu>.



**Whirlpool®**