

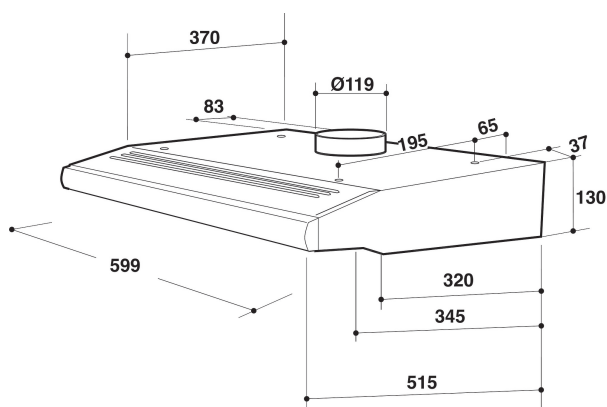
AKR 520 WH

12NC: 857852010000

EAN-code: 8003437646324

Whirlpool

SENSING THE DIFFERENCE



BELANGRIJKSTE KENMERKEN

Productgroep	Afzuigkap
Kleur ombouw	Wit
Materiaal ombouw	Metaal
Kleur afvoerkanal	-
Materiaal afvoerkanal	-
Type	Wandmontage
Type installatie	Wandmodel
Type besturing	Mechanisch
Type bedienings- en signaleringselementen	-
Opties frontpaneel	Mogelijk en meegeleverd
Positie motor	Motor geïntegreerd in ombouw afzuigkap
Bedieningsmodus	Omschakelbaar
Aansluitwaarde (W)	128
Stroom	0,6
Spanning	220-240
Frequentie	50/60
Lengte elektriciteitsnoer	150
Type stekker	Euro
Chimney height (mm)	0-0
Hoogte van het product, zonder afvoerkanal	130
Hoogte van het product	130
Breedte van het product	499
Diepte van het product	508
Minimale nishoogte	0
Minimale nisbreedte	0
Nisdiepte	0
Nettogewicht	4,9

TECHNISCHE KENMERKEN

Type handmatige bedieningsinrichtingen	Schuifknop
Type automatische bedieningsinrichtingen	-
Aantal motoren	1
Totaal vermogen motoren (W)	100
Aantal snelheidsinstellingen	3
Boost presence	Nee
Maximale afzuigcapaciteit	175
Afzuigcapaciteit intensiefstand	0
Maximale luchtcirculatie	125
Maximale luchtcirculatie intensiefstand	0
Type bediening verlichting	Stappen
Aantal verlichtingspunten	1
Type gebruikte lampen	Halogeen
Totaal vermogen verlichting	28
Diameter luchtafvoer	100
Terugslagklep	Nee
Materiaal vetfilter	Synthetisch niet wasbaar
Geurfilter	Nee

VERBRUIKSWAARDEN

Geluidsvermogen bij min. snelheid (2010/30/EU)	52
Geluidsvermogen bij max. snelheid (2010/30/EU)	64
Geluidsniveau bij intensiefstand (dB(A) re 1 pW)	0