

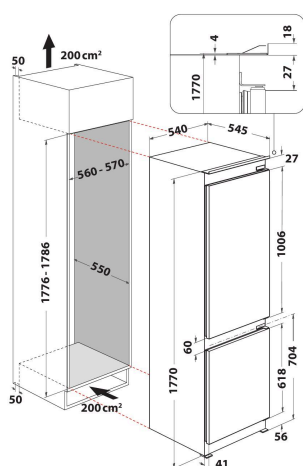
# ART 883/A+/NF

12NC: 856479296010

EAN-kode: 8003437039287

Whirlpool

SENSING THE DIFFERENCE



- Energiklasse A+
- 6TH SENSE FreshControl kjøleteknologi
- Kapasitet, netto: 258 liter (Kjøøl: 195 l + Frys: 63 l)
- Produktmål (HxBxD): 1770x540x545 mm
- Dører som kan hengsles om
- Støynivå: 38 dB(A)
- Frostfritt system
- Funksjon for hurtiginnfrysing
- Klimaklasse SN-T
- Frysekapasitet: 9 Kg/24 h
- Seksjon for hurtig frysing
- Døralarm
- Alarm for høy temperatur
- Automatisk avrimingsystem
- Tid for temperaturstigning 16 h
- Ventilasjonssystem
- Type belysning: LED

## Whirlpool integrert kombiskap: nofrost - ART 883/A+/NF

Dette integrerte kombiskapet fra Whirlpool har følgende funksjoner: hvit farge. No Frost, en antifrost-teknologi, forebygger effektivt isdannelse i fryseren din ved å redusere mengden fuktighet. Glasshyller med profilerte fronter, gjør hyllene mer robuste og elegante, og gir ekstra sikkerhet. En vifte sikrer en jevn luftstrøm inni, for bedre ventilasjon. Unik 6TH SENSE FreshControl-teknologi regulerer automatisk temperaturen og fuktighetsnivåene i fryseren for å holde maten fersk lenge.

### FreshControl

Ferskere, lengre. Den unike 6TH SENSE FreshControl-teknologien justerer dynamisk fuktighetsnivåene og temperaturen inne i fryseren, for å holde maten ferskere lengre (inntil 4 ganger lengre).

### Activ0°

Perfekt for ferskt kjøtt og fisk. Activ0°-teknologien sikrer et ideelt lagringsmiljø for ferskt kjøtt og fisk, ved å opprettholde konstante temperaturnivåer, og beskytte smak, tekstur og næringsverdi på maten.

### Temperaturalarm

Utformet for å gi deg trygghet.

Temperaturalarmfunksjonen varsler hvis temperaturen inni kjøleskapet øker, og hjelper deg unngå at mat forringes.

### Plasshåndtering

All plassen du trenger. Whirlpool kjøleskapsfryserens innovative design gir deg all plassen og fleksibiliteten du trenger for å oppbevare din mat og drikke komfortabelt.

### Ventilasjon

Dette kombiskapet fra Whirlpool har en vifte som gir jevn og myk luftstrøm i rommet i apparatet, for å øke ventilasjonen.

### ØKONATT

Gled deg over redusert strømforbruk. Funksjonen ØkoNatt optimaliserer prestasjonene, og reduserer energikostnadene, ved å fokusere strømforbruket når strømmen koster minst, om natta.

### Glasshyller

Vår streben mot skjønnhet i alle detaljer. Dette kjøleskapet fra Whirlpool inneholder glasshyller som er utviklet for å kombinere skjønnhet og funksjonalitet, og gir deg den best tenkelige opplevelsen ved bruk.

### Fresh Box

Creates ideal conditions to store fruit and vegetables. A drawer to store your fruits and vegetables.

# ART 883/A+/NF

12NC: 856479296010

EAN-kode: 8003437039287

# Whirlpool

SENSING THE DIFFERENCE

## PRODUKTINFORMASJON

Produktgruppe	Kjøleskap/fryser kombinasjon
Installasjonstype	Bygg-inn
Betjeningstype	Elektronisk
Konstruksjonstype	Bygg-inn
Hovedfarge på produktet	Hvit
Tilkoblingseffekt	160
Strøm	16
Spenning	220-240
Frekvens	50
Antall kompressorer	1
Lengden på strømledningen	245
Støpseltype	Schuko
Enhetens totale nettokapasitet	258
Antall stjerner	4
Høyde på produktet	1770
Bredde på produktet	540
Dybde på produktet	545
Maksimale justeringsmuligheter føtter	0
Nettovekt	59.2

## TEKNISKE SPESIFIKASJONER

Avrimingsprosess kjøleseksjon	Automatisk
Avrimingsprosess fryseeksjon	Frostfri
Bryter for hurtigkjøling	Nei
Hurtigfrysfunksjon	Ja
Indikator for åpen dør fryser	Ja
Regulerbar temperatur	-
Regulerbar temperatur i fryser	Ja
Innvendig vifte kjøleseksjon	Ja
Antall fryseskuffer	3
Automatisk motorisert ismaskin	Nei
Antall hyller i kjøleseksjon	5
Hyllenes materiale	Glass With Profile
Termometer kjøleseksjon	Ingen
Termometer fryseeksjon	Ingen
Antall temperaturfelt	1

## FORBRUK

Energieffektivitetsklasse - NY (2010/30/EU)	A+
Årlig energiforbruk - NY (2010/30/EU)	294
Kjøleskapets nettokapasitet - NY (2010/30/EU)	195
Fryserens nettokapasitet - NY (2010/30/EU)	63
Innfrysingskapasitet - NY (2010/30/EU)	9
Klimaklasse	SN-T
Støynivå	38
Frostfritt system	Fryser

**ENERG** Y IJA  
enerгия · ενεργεια  
IE IA

**WHIRLPOOL**  
ART 883/A+/NF

A+++  
A++  
A+  
A  
B  
C  
D

**A+**

**294**  
kWh/annum

ENERGIA - ΕΠΕΡΓΙΑ  
ENERGIEIA - ENERGIA  
ENERGY - ENERGIE - ENERGI

1L  
**195 L**

**63 L**

**38 dB**

2010/1060