

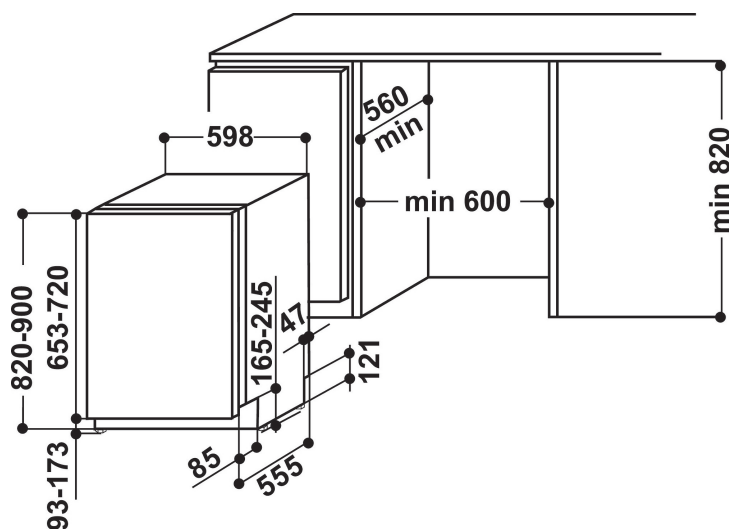
WRIE 2B19

12NC: 859991002220

EAN-code: 8003437203381

Whirlpool

SENSING THE DIFFERENCE



- Installatietype: Inbouw
- Energieklasse A+
- 13 couverts
- Laag geluidsniveau: 49 dB(A)
- Waterverbruik: 12 liter (3360 liter per jaar)
- Zelfreinigend filtersysteem
- Verwijderbaar en in hoogte verstelbare bovenkorf
- Halve lading
- Bestekkorf
- Intensief 65°C
- Voorspoelen koud
- Express 40°C: verkort de duur van de gekozen afwascyclus
- Warmwateraansluiting tot 60°C mogelijk
- Eco 50°C
- Dagelijks 50 °C
- 13 couverts, 6 programma's

Whirlpool integreerbare vaatwasser: Kleur wit, Standaard - WRIE 2B19

Kenmerken van deze Whirlpool integreerbare vaatwasser: kleur wit. A+ energie-efficiëntieklasse. Verstelbare voetjes voor perfecte stabiliteit op ongelijkmatige vloeren en oppervlakken. Uitstekende reinigingsprestatie voor verbluffende afwasresultaten. Uitstekende droogprestaties voor verbluffende resultaten.



Verwijderbaar bovenrek

Dankzij het verwijderbaar bovenrek creëert u extra ruimte voor grotere voorwerpen.



In hoogte verstelbaar bovenrek

Het bovenste rek is in hoogte verstelbaar zodat meer ruimte gecreëerd kan worden voor grotere voorwerpen.



Overloopbeveiliging

Deze Whirlpool vaatwasser beschikt over een beveiligingsklep, geïntegreerd in de toevoerslang waardoor de watertoevoer wordt afgesloten zodra er een lekkage optreedt.



13 couverts

Alle ruimte die u wenst. Deze Whirlpool vaatwasser heeft een capaciteit van 13 couverts.



Energieklasse A+

Zeer goede energie-efficiëntie. Met de energieklasse A+ biedt dit Whirlpool apparaat zowel ideale resultaten als een efficiënt energieverbruik.



Warmwateraansluiting

Deze Whirlpool vaatwasser kan direct aangesloten worden op een warmwateraansluiting tot 60°C.



Geluidssignaal einde programma

Een akoestisch signaal informeert u wanneer het programma van uw vaatwasser afgelopen is.



Snelprogramma

Geniet van snelle resultaten. Ideaal als u weinig tijd hebt.



FlexiSpace

Deel uw vaatwasser zelf in. Dankzij de modulaire FlexiSpace manden heeft u alle vrijheid om uw vaatwasser naar wens in te delen.



Inklapbare elementen

De inklapbare elementen van deze Whirlpool vaatwasser vergroten het gebruiksgemak.



6 programma's

Flexibele opties en uitstekende afwasresultaten. Deze Whirlpool vaatwasser is uitgerust met 6 programma's. Selecteer het programma dat het meest geschikt is voor elk moment.

WRIE 2B19

12NC: 859991002220

EAN-code: 8003437203381

Whirlpool

SENSING THE DIFFERENCE

BELANGRIJKSTE KENMERKEN

Uitvoering	Inbouw
Type installatie	Volledig geïntegreerd
Type besturing	Elektronisch
Type bedienings- en signaleringselementen	-
Afneembaar bovenblad	n.v.t
Opties meubeldeur	n.v.t
Belangrijkste kleur van het product	Wit
Aansluitwaarde (W)	1900
Stroom	10
Spanning	220-240
Frequentie	50
Lengte elektriciteits snoer	130
Type stekker	Schuko
Lengte toevoerslang	155
Lengte afvoerslang	150
Verstelbare sokkel	Nee
Hoogte van afneembaar bovenblad	0
Stelpoten	Ja - alle vanaf voorzijde
Hoogte van het product	820
Breedte van het product	598
Diepte van het product	555
Diepte met 90° geopende deur	-
Minimale nishoogte	820
Maximale nishoogte	900
Minimale nisbreedte	600
Maximale nisbreedte	600
Nisdiepte	560
Nettogewicht	32.1
Brutogewicht	33.9

TECHNISCHE KENMERKEN

Automatische programma's	Nee
Maximumtemperatuur watertoevoer	60
Opties startuitstel	Geen voorprogrammering
Maximale tijd startuitstel	0
Indicator programmavoortgang	-
Digitale resttijdweergave	Nee
Indicatielampje zout	Ja
Indicatielampje glansspoelmiddel	Ja
Veiligheidssysteem	n.v.t
Verstelbaar bovenrek	ja
Maximale diameter servies bovenrek	0
Maximale diameter servies onderrek	0
Aantal couverts	13

VERBRUIKSWAARDEN

Energie-efficiëntieklasse - NIEUW (2010/30/EU)	A+
Energieverbruik per jaar - NIEUW (2010/30/EU)	296
Duur sluimerstand - NIEUW (2010/30/EU)	12
Elektriciteitsverbruik in de sluimerstand - NIEUW (2010/30/EU)	6
Energieverbruik in de uitstand - NIEUW (2010/30/EU)	0.5
Waterverbruik per jaar - NIEUW (2010/30/EU)	3360
Geluidsniveau	49

ENERGIA - ЕНЕРГИЈА - ΕΝΕΡΓΕΙΑ
ENERGIJA - ENERGIY - ENERGIJE
ENERGI

Whirlpool
WRIE 2B19

A+++
A++
A+
A
B
C
D

A+

296 kWh/annum

3360 L/annum
2010/1059

ABCDEF G X 13 49 dB