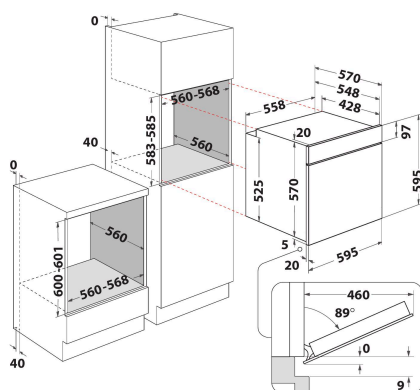


# IFW 6544 IX.1

12NC: F102830

Kod EAN: 8050147028308

 INDESIT



## DANE OGÓLNE

Grupa produktowa	Piekarnik
Nazwa serii	IFW 6544 IX.1
Dominujący kolor produktu	Inox
Typ budowy	Do zabudowy
Sterowanie	Elektroniczne
Elementy obsługi i sygnalizacji	-
Czy urządzenie posiada sterowanie do płyty?	Brak
Do jakiego typu płyt urządzenie ma sterowanie?	-
Programy automatyczne	Tak
Natężenie	13
Napięcie	220-240
Częstotliwość	50/60
Długość przewodu zasilającego	100
Rodzaj wtyczki	Brak
Głębokość urządzenia przy drzwiach otwartych pod kątem 90°	-
Wysokość urządzenia	595
Szerokość urządzenia	595
Głębokość urządzenia	551
Minimalna wysokość niszy	0
Minimalna szerokość niszy	0
Głębokość niszy	0
Waga netto	26
Pojemność użytkowa	71
System czyszczenia	Brak
Drabinki boczne	1
Blachy do pieczenia	1

## DANE TECHNICZNE

Timer	-
Kontrola czasu	Elektroniczne
Opcje ustawiania czasu	Stop
Zabezpieczenie	-
Oświetlenie wewnętrzne	Tak
Liczba lamp wewnętrznych	1
Umiejscowienie światel wewnętrznych	Front left
Prowadnice piekarnika	Stelażowe
Sonda	Brak

## EFEKTYWNOŚĆ

Rodzaj zasilania	Elektryczne
Rodzaj energii	Elektryczne
Klasa efektywności energetycznej - NOWA DYREKTYWA (2010/30/UE)	A
Zużycie energii w cyklu w trybie tradycyjnym - NOWA DYREKTYWA (2010/30/WE)	0.99
Zużycie energii w cyklu w trybie z włączonym wentylatorem - NOWA DYREKTYWA (2010/30/WE)	0.81