

VIKTIG SIKKERHETSINFORMASJON

DIN OG ANDRES SIKKERHET ER SVÆRT VIKTIG

Denne bruksanvisningen og selve apparatet er utstyrt med viktige sikkerhetsmeldinger, som alltid må leses og følges.

- ! Dette er faresymbolet, som gjelder sikkerheten og som advarer om mulig risiko for brukeren og andre. Alle sikkerhetsmeldingene er merket med faresymbolet og følgende ord:

! FARE Viser til en farlig situasjon som vil føre til alvorlige skader dersom den ikke unngås.

! ADVARSEL Viser til en farlig situasjon som kan føre til alvorlige skader dersom den ikke unngås.

Alle sikkerhetsmeldingene beskriver den mulige risikoen de henviser til og viser hvordan man reduserer fare for personskader, samt hva som kan skje dersom instruksene ikke følges.

- Apparatet må alltid frakobles strømmen før installasjon.
- Installasjon og vedlikehold skal utføres av en autorisert elektriker i samsvar med produsentens instruksjoner og gjeldende lokale sikkerhetsforskrifter. Forsøk aldri å reparere eller skifte ut deler av apparatet dersom det ikke uttrykkelig oppfordres til dette i bruksanvisningen.

! ADVARSEL Dersom ikke informasjonen i denne bruksanvisningen følges nøye, kan det føre til brann eller eksplosjon som kan medføre personskader eller materielle skader.

- Oppbevar aldri bensin eller andre brennbare væsker eller gasser i nærheten av dette apparatet.

Hvis du kjenner gasslukt, må du gjøre følgende:

- Ikke slå på apparater.
- Ikke rør noen av de elektriske bryterne.
- Ikke bruk telefonen i huset.
- Ring umiddelbart til gassleverandøren med naboens telefon. Følg instruksene fra gassleverandøren.
- Hvis du ikke får kontakt med gassleverandøren, må du ringe brannvesenet.
- Installasjon og vedlikehold skal utføres av en kvalifisert installatør, et servicebyrå eller gassleverandøren.
- Bruk apparatet kun i rom med god ventilasjon.

Tilkobling til strøm og gass skal skje i overensstemmelse med gjeldende forskrifter.

- Når platetoppen er installert, må den påmonteres en flerpolet kretsbytter med kontaktavstand på minst 3 mm som gir full frakobling.
- Det er påbudt å jorde apparatet.
- Strømledningen må være lang nok til at det innbygde apparatet kan tilkobles stikkontakten.
- Bruk kun metallslanger eller metallrør ved tilkobling til gass.
- Ved behov må strømledningen skiftes ut med en ny som har nøyaktig de samme spesifikasjonene som den opprinnelige (type H05V2V2-F 90°C eller type H05RR-F). Utskiftning av strømledningen skal kun utføres av autorisert elektriker.
- Produsenten kan ikke holdes ansvarlig for noen skade på personer, dyr eller eiendom som skyldes manglende overholdelse av disse forskriftene.
- Unngå bruk av doble stikkontakter og skjøteledninger.
- Trekk aldri i ledningen når støpselet skal tas ut av stikkontakten.
- De elektriske komponentene må ikke være tilgjengelige etter installasjonen.
- Ikke berør apparatet med våte kroppsdeler og ikke betjen apparatet med nakne føtter.
- Denne platetoppen (klasse 3) er utelukkende beregnet for tilberedning av mat i vanlig husholdning. Ikke bruk dette apparatet til oppvarming av rom. Det kan føre til kullforgiftning og overoppheting av platetoppen. Produsenten fraskriver seg ethvert ansvar for feil bruk eller feil innstilling av bryterne.
- Dette apparatet må ikke brukes av personer (også barn) med reduserte fysiske, sansemessige eller mentale evner, eller som mangler erfaring og kunnskap om bruken, med mindre de får tilsyn eller opplæring av en person som har ansvar for deres sikkerhet.
- Pass på at barn ikke leker med apparatet.
- Bruk av gassapparater fører til at det dannes varme og fuktighet i rommet. Pass på at det er god ventilasjon i rommet, eller installer eventuelt en kjøkkenventilator med utblåsning til friluft.

- Ved bruk over lengre tid, kan det være behov for ekstra ventilasjon (slik som å åpne vinduet eller øke hastigheten på kjøkkenventilatoren).
- Etter bruk må du forsikre deg om at bryterne er i posisjon (off). Steng også ventilen på gasstilførselen til platetoppen.
- Overopphetted fett og olje tar lett fyr. Vær alltid ekstra påpasselig når du koker mat i fett, olje eller alkohol (f.eks. rum, cognac, vin).
- Oppbevar emballasjematerialet utlignelig for barn.
- Vent til platetoppen er avkjølt før rengjøring eller vedlikehold.

TA VARE PÅ DENNE BRUKSANVISNINGEN

INSTALLASJON

Pakk ut platetoppen og forsikre deg om at apparatet ikke er blitt skadet under transporten. Dersom det oppstår et problem, kontakter du forhandleren eller Serviceavdelingen.



TEKNISK INFORMASJON TIL INSTALLATØR

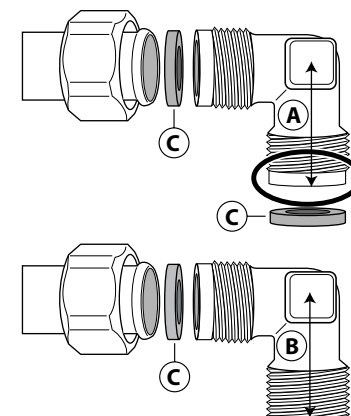
- Dette apparatet kan bygges inn i en kjøkkenbenk med en tykkelse på mellom 20 og 60 mm.
- Hvis det ikke er noen ovn under platetoppen, plasseres et skillepanel med en overflate som er minst like stor som åpningen i arbeidsflaten. Dette panelet må plasseres med en minimumsavstand på 150 mm under den øvre overflaten på arbeidsflaten, men det er viktig at den ikke plasseres mindre enn 20 mm fra platetoppens bunn. Dersom du planlegger å installere en ovn under platetoppen, må du sørge for at den er produsert av Whirlpool og er utstyrt med et kjølesystem. Produsenten fraskriver seg ent hvert ansvar dersom det installeres en ovn av et annet merke under platetoppen.
- Før installasjonen må du ta hensyn til at:
 - lokale gassforsyningsbetingelser (gasstype og gasstrykk) svarer til innstillingene for platetoppen (se etter på typeplaten og i injektortabellen),
 - overflaten på møbler eller apparater som er montert ved siden av platetoppen er varmebestandige i samsvar med lokale forskrifter,
 - dette apparatet er ikke koblet til et avtrekk. Apparatet må installeres i samsvar med gjeldende installasjonsforskrifter. Det må tas spesielt hensyn til forskriftskravene angående ventilasjon
 - forbrenningsprodukter slippes ut i det fri gjennom spesielle avtrekkshetter eller elektriske ventilatorer montert på vegg og/eller i vinduet.

GASSTILKOBLING

! ADVARSEL Utskiftning av strømledningen skal kun utføres av autorisert elektriker.

- Gasstilførselssystemet skal være i overensstemmelse med gjeldende forskrifter.
 - I avsnittet "Henvisning til lokale forskrifter" kan du finne spesifikke lokale forskrifter for noen land. Hvis det ikke gis noen informasjon om ditt land, må du vennligst spørre installatøren til råds.
 - Platetoppen skal kobles til gassnettet eller gassbeholderen ved hjelp av et stivt kobber- eller stålør med koblinger i henhold til gjeldende forskrifter, eller ved hjelp av en forskriftsmessig slange av rustfritt stål med jevn overflate. Slangen må ikke være lenger enn 2 løpemetere.
 - Koble vedlagte albue (A)* eller (B)* til platetoppens inntaksrør, og legg på den vedlagte tetningen (C), i overensstemmelse med EN 549.
 - * Bruk albue (A) for Frankrike og albue (B) for alle andre destinasjoner.
- VIKTIG: dersom det benyttes en slange av rustfritt stål, må den installeres på en slik måte at den ikke kan komme i kontakt med bevegelige deler på kjøkkeninventaret. Den må plasseres på et sted uten hindre og slik at det er mulig å inspisere den i hele dens lengde.**

- Etter tilkobling til gass, må du kontrollere at det ikke lekker noe sted ved hjelp av såpevann. Tenn brennerne og drei bryterne fra posisjonen maksimum  til posisjonen minimum  for å kontrollere flammens stabilitet.



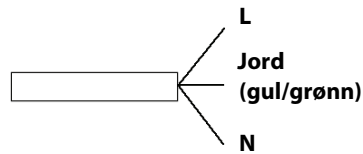
ELEKTRISK TILKOBLING

⚠ ADVARSEL

Utskiftning av strømledning skal kun utføres av autorisert elektriker.

⚠ ADVARSEL

- Elektrisk tilkobling skal skje i overensstemmelse med gjeldende forskrifter.
- Jording av apparatet er påbudt ved lov.
- Ikke bruk skjøteledninger.



VIKTIG: data angående spenning og strømforbruk er oppgitt på typeplaten.

MONTERING

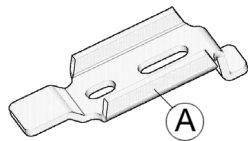
Når du har rengjort overflaten rundt kanten, festes vedlagte tetningslist på platetoppen som vist i illustrasjonen.



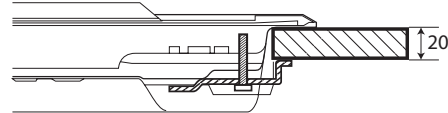
Plasser platetoppen i åpningen i kjøkkenbenken (utført ifølge målene som er oppgitt i instruksjonene).

MERK: Strømledningen må være lang nok til at man kan løfte opp platetoppen.

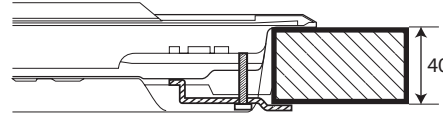
Platetoppen festes ved hjelp av brakettene (A) som følger med. Plasser brakettene i sporene som er vist med pilen og fest dem med skruene i samsvar med tykkelsen på kjøkkenbenken (se illustrasjonene under).



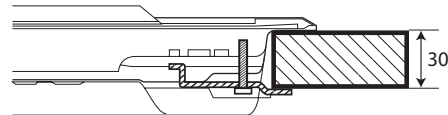
Topp 20 mm



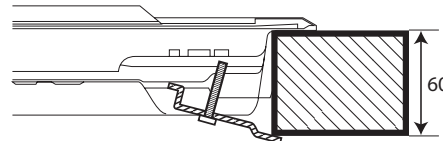
Topp 40 mm



Topp 30 mm



Topp 60 mm



JUSTERING FOR FORSKJELLIGE GASSTYPER

⚠ ADVARSEL

Utskiftning av strømledningen skal kun utføres av autorisert elektriker.

Hvis apparatet er beregnet for bruk med en annen type gass enn den som er oppgitt på typeplaten og informasjonsetiketten øverst på platetoppen, må injektorene skiftes.

Fjern informasjonsetiketten og oppbevar den sammen med instruksjonsboken.

Bruk trykkregulatorer som egner seg til det gasstrykket som er oppgitt i bruksanvisningen.

- Gassdysene må skiftes ut av kundeservice eller en kvalifisert tekniker.
- Dyser som ikke fulgte med apparatet må bestilles fra kundeservice.
- Juster minimumsinnstillingen på kranene.

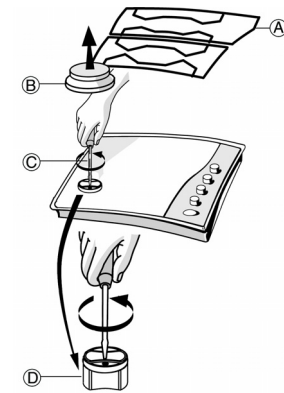
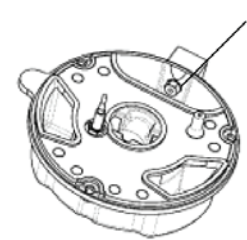
MERK: Dersom det brukes propan (G30/G31), må skruene for minimumsinnstilling strammes til så langt de går.

VIKTIG: dersom bryterne går tregt, vennligst kontakt serviceavdelingen for å få skiftet ut kranen på brenneren.

UTSKIFTING AV INJEKTORER (se injektortabell i bruksanvisningen)

- Fjern ristene (A).
- Ta ut brennerne (B).
- Ved hjelp av en pipenøkkel av passende størrelse, (C), løsner man injektoren som skal skiftes ut.
- Sett inn en injektor som egner seg til den nye gasstypen.
- Monter injektoren på (D).
- Hvis du har en flerkronebrenner, bruk en skiftenøkkel for å erstatte injektoren (E).

Før platetoppen installeres må du huske å sette på gasskalibreringsplaten som følger med injektorene, slik at den dekker den eksisterende informasjonen angående gasskalibrering.



JUSTERING AV MINIMUMSINNSTILLINGEN PÅ GASSKRANENE

For å forsikre deg om at minimumsinnstillingen er korrekt justert, må du fjerne bryteren og gå frem på følgende måte:

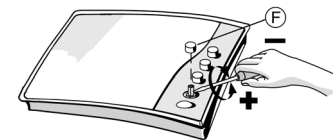
- stram til skruen for å redusere flammehøyden (-),
- løsne skruen for å øke flammehøyden (+).

Justeringen skal foretas mens gasskranen er på minimumsinnstillingen (liten flamme) ⬆.

- Primærluftens på brennerne har ikke behov for å justeres.

- Nå tenner du brennerne og dreier bryterne fra posisjonen maksimum ⬆ til posisjonen minimum ⬆ for å kontrollere flammens stabilitet.

Når justeringen er fullført, forsegler man på nytt ved hjelp av seglvoks eller et tilsvarende materiale.



HENVISNING TIL GJELDENE FORSKRIFTER

Forsikre deg om at installasjonen og gasstilkoblingen utføres av en kvalifisert elektriker i samsvar med produsentens anvisninger og gjeldende sikkerhetsforskrifter.

SERVICE

Før du tilkaller kundeservice, må du ha følgende informasjon tilgjengelig:

- type feil eller problem,
- nøyaktig modell (oppført i bruksanvisningen og på garantien),
- servicenummer som står etter ordet SERVICE på typeplaten under platetoppen og på etiketten i bruksanvisningen/garantien,
- adresse og telefonnummer.

Dersom apparatet trenger reparasjon, vennligst kontakt et autorisert servicekontor som oppgitt i garantien.

SERVICE 0000 000 00000



FEILSØKINGSLISTE

Før du tar kontakt med kundeservice, kan du se etter i feilsøkningslisten for å finne ut av problemet selv.

1. Brenneren tenner ikke eller flammen er ikke jevn

Kontroller at:

- Gasstilførselen eller strømforsyningen ikke er brutt og særlig om kranen på gasstilførselen er åpen.
- Gassylindere (propangass) ikke er tom.
- Brenneråpningene ikke er tilstoppede.
- Pluggenden ikke er tilsmusset.
- Alle delene på brenneren sitter på plass som de skal.
- Det ikke er trekk nær platetoppen.

2. Brenneren slukker av seg selv

Kontroller at:

- Når du tente brenneren, ble bryteren trykket inn lenge nok til at beskyttelsesenhetsen ble aktivert.
- Brenneråpningene ikke er tilstoppede nær termoutløseren.
- Spissen på sikkerhetsinnretningen ikke er tilsmusset.
- Gassens minimumsinnstilling er korrekt (se tilhørende avsnitt).

3. Kokekarene er ikke stabile

Kontroller at:

- Kokekarets bunn er helt plant
- Kokekaret står midt på brenneren.
- Ristene ikke er forvekslet eller satt feil på plass.

Hvis feilen vedvarer, tilkaller du service.

RENGJØRE PLATETOPPENS OVERFLATE



Før feilsøking skal støpselet trekkes ut av stikkontakten.

- Alle emaljerte deler eller deler av glass bør rengjøres med varmt vann og et nøytralt rengjøringsmiddel.
- Overflater av rustfritt stål kan få flekker på grunn av kalkholdig vann eller aggressive rengjøringsmidler, dersom dette blir liggende for lenge på overflatene. Matsøl (vann, saus, kaffe osv.) bør tørkes bort før dette tørker inn.
- Rengjør med varmt vann og et nøytralt rengjøringsmiddel. Tørk godt av til slutt med en myk klut eller et skinn. Fjern fastbrente matrester med spesielle rengjøringsmidler for overflater av rustfritt stål.
- **MERK:** rustfritt stål må kun rengjøres med en myk klut eller svamp.
- Ikke bruk slipende eller etsende midler, klorholdige midler eller stålull.
- Ikke bruk damprensere.
- Ikke bruk brennbare produkter.
- Ikke la sure eller alkaliske produkter, som for eksempel eddik, sennep, salt, sukker eller sitronsaft, bli liggende på platetoppen.

RENGJØRE PLATETOPPENS DELER

- Ristene, brennerkappene og brennerne kan fjernes for rengjøring.
- Rengjør dem for hånd i varmt vann og mildt rengjøringsmiddel, pass på å fjerne alle matrester og kontroller at ingen av brenneråpningene er tilstoppede.
- Skyll og tørk godt
- Sett brennerne og brennerkappene korrekt på plass i holderne igjen.
- Når du skifter ut ristene, må du passe på at gryteholderen er tilpasset til brenneren.
- Modeller som er utstyrt med elektriske tennplugg og sikkerhetsinnretning krever at pluggene rengjøres grundig for å sikre at de fungerer korrekt. Kontroller disse delene ofte, og rengjør dem med en fuktig klut ved behov. Fjern alle fastbrente matrester med en tannpirker eller en nål.
- **MERK: for å unngå skade på den elektriske tenningen, må denne ikke brukes når brennerne ikke er på plass.**

SAMSVARERKLÆRING


- Denne platetoppen er utformet, konstruert og markedsført i overensstemmelse med:
 - kravene til sikkerhet i "gass"-direktivet 2009/142/EF (eks: EØS 90/396,
 - de sikkerhetsmessige kravene i "Lavspenningsdirektivet" 2006/95/EF (som erstatter 73/23/EØS og senere endringer),
 - kravene til beskyttelse i EØS-direktivet "EMC" 2004/108/EF.
- Denne platetoppen er egnet for kontakt med matvarer og er i overensstemmelse med EØS (CE) -direktiv nr. 1935/2004.

BESKYTTE MILJØET

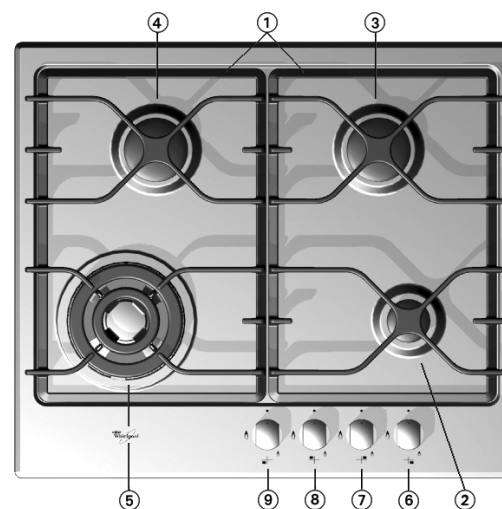
Avfallsbehandling av emballasjen

Emballasjen består av 100% resirkulerbart materiale og er merket med resirkulerings symbolet (♻️). De forskjellige delene av emballasjen skal ikke kastes i husholdningsavfallet, men resirkuleres i henhold til de lokale forskrifter.

Avfallsbehandle produktet

- Dette apparatet er merket i samsvar med EU-direktiv 2002/96/EF om avhending av elektrisk og elektronisk utstyr (WEEE - Waste Electrical and Electronic Equipment).
- Ved å sørge for at dette produktet kasseres forskriftsmessig, bidrar du til å forhindre de mulige negative konsekvensene for miljø og helse som kan forårsakes av feil avfallsbehandling av dette produktet.
- Symbolet  på produktet eller på medfølgende dokumentasjon, viser at dette apparatet ikke må behandles som vanlig husholdningsavfall, men må leveres til en resirkuleringsstasjon for elektriske og elektroniske apparater.

PRODUKTIVBESKRIVELSE



1. Avtakbare gryterister

2. Liten brenner


3. Halvhurtig brenner


4. Halvhurtig brenner

5. 4-ringers brenner

6. Betjeningsbryter for liten brenner 

7. Betjeningsbryter for halvhurtig brenner 

8. Betjeningsbryter for halvhurtig brenner 

9. Kontrollbryter for 4-ringers brenner 

Symboler

● Kran stengt

 Maksimal flamme

 Minimal flamme

PRAKTISKE TIPS NÅR DU BRUKER BRENNERNE

Denne platetoppen har brennere med forskjellige diametre. For bedre brennereffekt bør du følge reglene under:

- Bruk gryter og panner med en bunn som er like stor som brennerne eller litt større (se tabell til høyre).
- Bruk kun gryter og panner med helt flat bunn.
- Bruk riktig mengde vann for tilberedning av mat og ha lokk på gryten.
- Påse at grytene på risten ikke stikker ut over kantene på platetoppen.
- Dersom du bruker en panne med konveks bunn (WOK), bruk vedlagte støtteholder, som kun bør plasseres på 4-ringers brenneren.

VIKTIG: feil bruk av gryteristene kan føre til skader på platetoppen: ikke plasser gryteristene opp ned, og ikke skyv dem over platetoppen.

Ikke bruk:

- Jerngryter eller kokekar av kleberstein eller terrakotta.
- Varmespredere, som metallgitter eller annet.
- To brennere samtidig for et kokekar (f.eks. fiskegryte).

SLIK BRUKER DU PLATETOPPEN



ADVARSEL

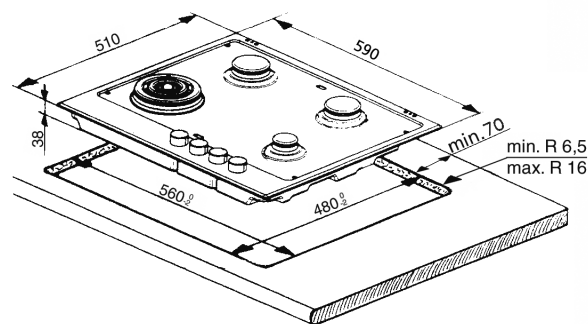
Ikke la flammen fra brenneren slikke opp langs kanten av kokeredskapet.

VIKTIG: NÅR PLATETOPPEN ER I BRUK, BLIR HELE OMRÅDET PÅ PLATETOPPEN VARMT.

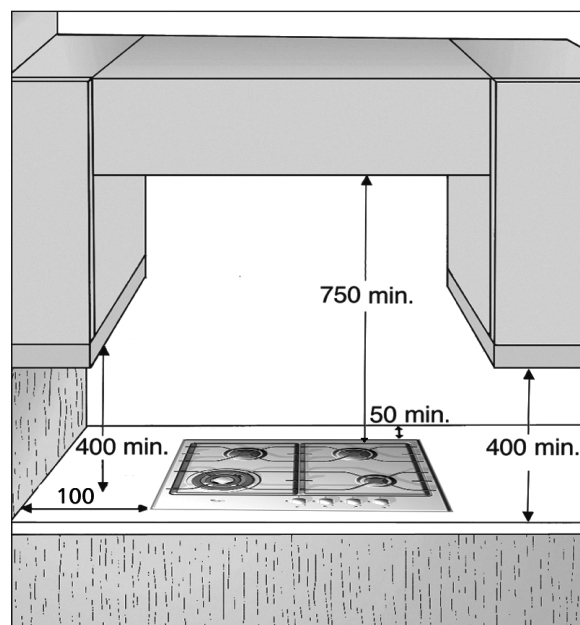
- Drei den tilhørende bryteren mot viserne til maksimal flammeinnstilling for å tenne brennerne.
 - Trykk bryteren inn mot betjeningspanelet for å tenne brenneren.
 - Fortsett å holde bryteren inne i 5-10 sekunder etter at brenneren er tent for at apparatets drift skal være sikker. Denne sikkerhetsinnretningen på brenneren vil avbryte gasstilførselen til brenneren dersom flammen skulle slukke (pga. et vindpust, avbrytelse i gasstilførselen, væske som koker over el.l.).
 - **Ikke trykk på bryteren i mer enn 15 sek. Hvis brenneren ikke fortsetter å brenne når tiden er ute, må du vente i minst ett minutt før du prøver å tenne den igjen.**
- MERK:** dersom spesielle egenskaper ved gassen som benyttes skulle gjøre det vanskelig å tenne brenneren, anbefales det å gjenta forsøket ved å vri bryteren til en lav flammeinnstilling.

Brenneren kan slukke når du slipper bryteren igjen. Dette betyr at sikkerhetsinnretningen ikke er blitt varm nok ennå. I så fall gjentar du trinnene som er beskrevet over.

DIMENSJONER OG AVSTANDER SOM MÅ OPPRETTOLDES (mm)



MERK: Ta hensyn til anvisningene om riktig avstand ved montering av en kjøkkenventilator over platetoppen



Brenner	Kokekar Ø
4-ringers	Fra 24 til 26 cm
Halvhurtig	Fra 16 til 22 cm
Liten	Fra 8 til 14 cm

INJEKTORTABELL

KATEGORI II2H3B/P

Gasstype	Type brenner	Injektor-merking	Nominell varmekapasitet kW	Nominelt forbruk	Redusert varmekapasitet kW	Gasstrykk mbar		
						min.	nom.	maks.
NATURGASS (Metan) G20	4-ringers	139	3,50	333 l/h	2,20	17	20	25
	Halvhurtig	95	1,65	157 l/h	0,35			
	Liten	78	1,00	95 l/h	0,30			
FLYTENDE PETROLEUMSGASS (LPG) (Butan) G30 (Propan) G31	4-ringers	95	3,50	254 g/h	1,90	20	30	35
	Halvhurtig	67	1,65	120 g/h	0,35			
	Liten	50	1,00	73 g/h	0,30			

Gasstype	Modellkonfigurasjon	Nominell varmekapasitet kW	Totalt nominelt forbruk	Nødvendig luft (m ³) for brenning 1 m ³ av gass
G20 20 mbar	4 brennere	7,80	742 l/h	9,52
G30/G31 30 mbar	4 brennere	7,80	567 g/h	30,94

STRØMFORSYNING: 230 V ~ 50 Hz

WOK-ADAPTER

