

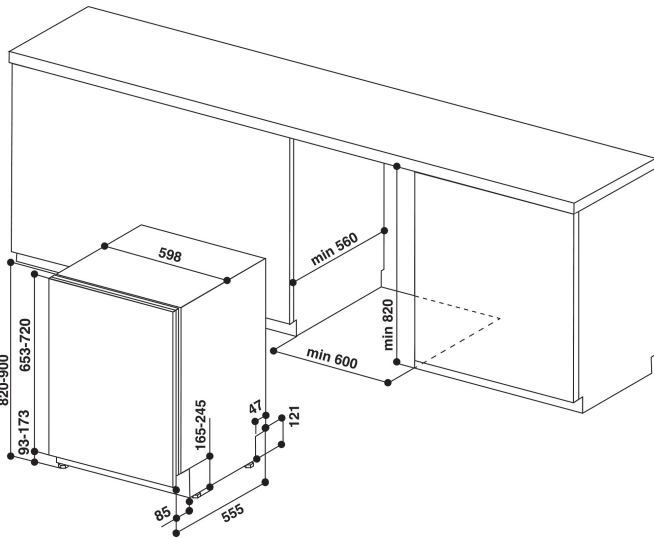
# WSIC 3B16

12NC: 859991053110

EAN-code: 8003437207952

Whirlpool

SENSING THE DIFFERENCE



- Installatietype: Inbouw
- Energieklasse A+
- 13 couverts
- Laag geluidsniveau: 46 dB(A)
- Waterverbruik: 12 liter (3360 liter per jaar)
- Zelfreinigend filtersysteem
- Startuitste 1-12 h
- Verwijderbaar en in hoogte verstelbare bovenkorf
- Glijdende scharnieren
- Halve lading
- Bestekkorf
- Tablet
- Programma Hygenic+
- Intensief 65°C
- Voorspoelen koud
- Express 40°C: verkort de duur van de gekozen afwascyclus

## Whirlpool integreerbare vaatwasser: Kleur wit, Standaard - WSIC 3B16

Kenmerken van deze Whirlpool integreerbare vaatwasser: kleur wit. A+ energie-efficiëntieklasse. Verstelbare voetjes voor perfecte stabiliteit op ongelijkmatige vloeren en oppervlakken. Uitstekende reinigingsprestatie voor verbluffende afwasresultaten. Uitstekende droogprestaties voor verbluffende resultaten.



### Uitschuifbare scharnieren

Dit apparaat is voorzien van uitschuifbare deurscharnieren, zodat u het apparaat gemakkelijk in een keuken kunt plaatsen met lage plinten.



### Startuitstel

Op maat gemaakt. De optie startuitstel biedt de mogelijkheid om het programma te starten op een tijdstip dat u het beste past, zodat u tijd en energie kunt besparen.



### Verwijderbaar bovenrek

Dankzij het verwijderbaar bovenrek creëert u extra ruimte voor grotere voorwerpen.



### 13 couverts

Alle ruimte die u wenst. Deze Whirlpool vaatwasser heeft een capaciteit van 13 couverts.



### Stilte

Absolute stilte. Uw Whirlpool vaatwasser is ontworpen om ideale afwasresultaten te leveren tegen het laagst mogelijke geluidsniveau.



### Optie Halve lading

Een lager verbruik. Deze optie bespaart middelen bij het afwassen van een kleine lading. Optimaliseer water- en energieverbruik voor het afwassen van een kleine hoeveelheid vaat in de twee rekken.



### Energieklasse A+

Zeer goede energie-efficiëntie. Met de energieklasse A+ biedt dit Whirlpool apparaat zowel ideale resultaten als een efficiënt energieverbruik.



### In hoogte verstelbaar bovenrek

Het bovenste rek is in hoogte verstelbaar zodat meer ruimte gecreëerd kan worden voor grotere voorwerpen.



### Overloopbeveiliging

Deze Whirlpool vaatwasser beschikt over een beveiligingsklep, geïntegreerd in de toevoerslang waardoor de watertoevoer wordt afgesloten zodra er een lekkage optreedt.



### Optie Tabletten

Op maat gemaakt. Een optie waarmee u elk soort tablet kunt gebruiken in plaats van traditioneel afwaspoeder.

# WSIC 3B16

12NC: 859991053110

EAN-code: 8003437207952

# Whirlpool

SENSING THE DIFFERENCE

## BELANGRIJKSTE KENMERKEN

| Uitvoering                                | Inbouw                    |
|---|---------------------------|
| Type installatie                          | Volledig geïntegreerd     |
| Type besturing                            | Elektronisch              |
| Type bedienings- en signaleringselementen | -                         |
| Afneembaar bovenblad                      | n.v.t                     |
| Opties meubeldeur                         | n.v.t                     |
| Belangrijkste kleur van het product       | Wit                       |
| Aansluitwaarde (W)                        | 1900                      |
| Stroom                                    | 10                        |
| Spanning                                  | 220-240                   |
| Frequentie                                | 50                        |
| Lengte elektriciteits snoer               | 130                       |
| Type stekker                              | Schuko                    |
| Lengte toevoerslang                       | 155                       |
| Lengte afvoerslang                        | 150                       |
| Verstelbare sokkel                        | Nee                       |
| Hoogte van afneembaar bovenblad           | 0                         |
| Stelpoten                                 | Ja - alle vanaf voorzijde |
| Hoogte van het product                    | 820                       |
| Breedte van het product                   | 598                       |
| Diepte van het product                    | 555                       |
| Diepte met 90° geopende deur              | -                         |
| Minimale nishoogte                        | 820                       |
| Maximale nishoogte                        | 900                       |
| Minimale nisbreedte                       | 600                       |
| Maximale nisbreedte                       | 600                       |
| Nisdiepte                                 | 560                       |
| Nettogewicht                              | 35.5                      |
| Brutogewicht                              | 37.5                      |

## TECHNISCHE KENMERKEN

|                                    |         |
|------------------------------------|---------|
| Automatische programma's           | Nee     |
| Maximumtemperatuur watertoevoer    | 60      |
| Opties startuitstel                | Continu |
| Maximale tijd startuitstel         | 12      |
| Indicator programmavoortgang       | -       |
| Digitale resttijdweergave          | Ja      |
| Indicatielampje zout               | Ja      |
| Indicatielampje glansspoelmiddel   | Ja      |
| Veiligheidssysteem                 | n.v.t   |
| Verstelbaar bovenrek               | ja      |
| Maximale diameter servies bovenrek | 0       |
| Maximale diameter servies onderrek | 0       |
| Aantal couverts                    | 13      |

## VERBRUIKSWAARDEN

|  |      |
|--|------|
| Energie-efficiëntieklasse - NIEUW (2010/30/EU)                 | A+   |
| Energieverbruik per jaar - NIEUW (2010/30/EU)                  | 296  |
| Duur sluimerstand - NIEUW (2010/30/EU)                         | 12   |
| Elektriciteitsverbruik in de sluimerstand - NIEUW (2010/30/EU) | 6    |
| Energieverbruik in de uitstand - NIEUW (2010/30/EU)            | 0.5  |
| Waterverbruik per jaar - NIEUW (2010/30/EU)                    | 3360 |
| Geluidsniveau  | 46   |

ENERGIA - ENERGIJA - ENERGIJA  
ENERGIJA - ENERGIJA - ENERGIJA  
ENERGIJA - ENERGIJA - ENERGIJA

Whirlpool  
WSIC 3B16

A+++  
A++  
A+  
A  
B  
C  
D

A+

296 kWh/annum

3360 L/annum  
2010/1059

ABCDEF G X 13 46 dB