

AKP 446/IX

12NC: 857744601500

Código EAN: 8003437934773

Whirlpool

SENSING THE DIFFERENCE



Horno eléctrico de encastre Whirlpool: color inox - AKP 446/IX

Las características de este horno de encastre Whirlpool: tecnología avanzada que te permite cocinar ahorrando energía. Lámpara halógena para un menor consumo de energía.

Multifunción 5

Múltiples métodos de cocción. Multifunción 5 ofrece opciones de cocción flexibles, para asegurar resultados perfectos, independientemente de la receta.

Cavidad pequeña

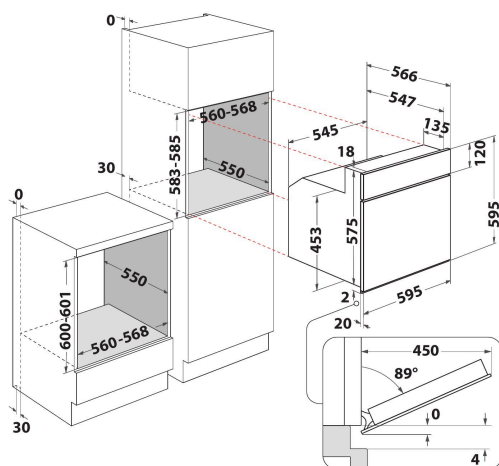
Este horno Whirlpool dispone de una cavidad de tamaño compacto.

Clase energética

Extraordinario ahorro energético. Hornos con una clasificación energética A/ A+ tienen una excelente eficiencia energética, asegurando un consumo menor y un ahorro económico.

Clase energética A

Eficiente energéticamente. Con su clase energética A, este electrodoméstico Whirlpool te permitirá disfrutar de unas prestaciones ideales y de excelentes consumos energéticos.



- Clase energética: A
- Capacidad de litros 56 L
- Función de descongelación
- Grill
- Interior esmaltado de fácil limpieza
- Función Turbo grill
- Función pastelería
- Cocción convencional
- Asa metálica
- Puerta fría desmontable con 2 cristales
- Asa sobresaliente
- Temporizador
- 1400Grill W
- 1 rejilla
- 1 bandeja
- Display digital
- Float Cristal y N/A embellecedor frontal inferior

AKP 446/IX

12NC: 857744601500

Código EAN: 8003437934773

Whirlpool

SENSING THE DIFFERENCE

CARACTERÍSTICAS PRINCIPALES

Grupo de producto	Horno
Código comercial del producto	AKP 446/IX
Color principal del producto	Inox
Tipo de construcción	Integrable
Tipo de control	Mecánico y electrónico
Control e indicadores	-
Controles de placa de cocina integrados	No
Tipos de placa de cocina regulables	-
Programa automático	Si
Intensidad corriente eléctrica	13
Tensión	220-240
Frecuencia	50/60
Longitud del cable de alimentación eléctrica	90
Tipo de clavija	No
Fondo con puerta abierta a 90 grados	-
Altura del producto	595
Anchura del producto	595
Fondo del producto	564
Altura mínima del hueco	0
Anchura mínima del nicho	0
Fondo del hueco	0
Peso neto	34
Volúmen útil (de la cavidad)	56
Sistema de limpieza integrado	No
Rejillas	1
Bandejas	1

CARACTERÍSTICAS TÉCNICAS

Temporizador	-
Control de tiempo	Electrónica
Opciones de ajuste de tiempo	Iniciar y detener
Dispositivo de seguridad	-
Luz interior	Si
Número de luces internas	1
Posición de luces internas	Invariable
Raíles del horno	Integradas en las paredes
Sonda térmica	No

DATOS DE CONSUMO

Entrada de energía	Eléctrico
Tipo de energía - Cavidad 1	Electricidad
Clasificación de eficiencia energética - NUEVA (2010/30/EU)	A
Consumo de energía por ciclo convencional - NUEVO (2010/30/CE)	0.75
Consumo de energía por ciclo de convección por aire forzado - NUEVO (2010/30/CE)	0.84

ENERG Y UA IE IA
енергия · ενεργεια

WHIRLPOOL AKP 446/IX

A+++
A++
A+
A
B
C
D

A

56 L

0.75 kWh/cycle*
0.84 kWh/cycle*

* ημερησίο - cyklus - portion - zýklus - mēlypnyqyua - ciclo - tsükkel - ohjelma - ciklus - cikls - ciklu - cyklus - cykl - ciclu - program - cykel

65/2014