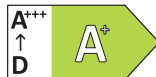


HIR4 EP8V PT

Einbau-Herd mit Display und Pyrolyse (65 l)

Bauknecht

Für mich und mein Zuhause



TOP 4

- Reinigungsfreundliche Emaille-Innenraumbeschichtung
- Pyrolyse-Reinigungssystem
- Garraumvolumen 65 Liter
- Heißlufttherd mit 13 Funktionen und Pyrolyse

EDELSTAHL PROTOUCH

HIR4 EP8V PT
EAN 40 11577 59021 0

REGELUNG UND BETRIEBSARTEN

- Heißlufttherd mit 13 Funktionen und Pyrolyse
- CleverCook – Elektronik-Uhr

FUNKTION

- Multi-Level-Kochen – gleichzeitiges Zubereiten auf drei Ebenen
- PowerHeißluft – von Beginn an gleichmäßige Verteilung der heißen Luft
- Pizzafunktion – lecker und knusprig
- Schnellaufheizen
- Slow Cooking – Niedrigtemperaturgaren

AUSSTATTUNG

- **ProTouch** – die speziell behandelte Edelstahloberfläche verhindert schnelles Wiederanschmutzen
- **Pyrolyse**-Reinigungssystem
- Garraumvolumen 65 Liter
- Reinigungsfreundliche Emaille-Innenraumbeschichtung
- Vollglasinnentür, 4-fach verglast
- Metall-Schalterblende
- Versenkbare Bedienknebel
- Garraum-Temperatur bis 250 °C
- Griffschutz
- 1 Lampe im Innenraum
- Glatte Seitenwände
- Kühlgebläse für gute Schrankentlüftung

ZUBEHÖR

- 1 Gitterrost
- 1 Backblech, emailliert
- 1 Fettpfanne

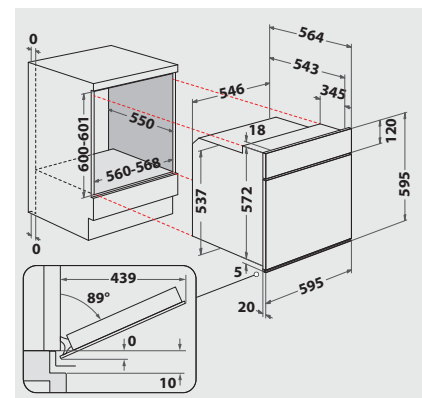
SONDERZUBEHÖR (GEGEN AUFPREIS)

- 3-fach Vollbackauszug SLF 133
- Backauszug mit 3 Ebenen, davon eine voll ausziehbar, 2 Teilauszüge SLF 234
- Teilauszug mit 2 Ebenen SLP 232

TECHNISCHE DATEN UND MASSE

- Energieeffizienzklasse A⁺

- Energieverbrauch nach DIN 0.87 kWh konventionell
- Energieverbrauch nach DIN 0.67 kWh Umluft
- Gesamtanschlusswert: 10,5 kW
- Nischenmaße (HxBxT): 600x560x550 mm
- **Kombinierbar mit CHR 6642E IN, CHR 6640 IN, CHR 6642 IN, CHR 9642 IN und CHR 3462 IN**



¹ Energieeffizienzklassen-Spektrum von A+++ bis D