

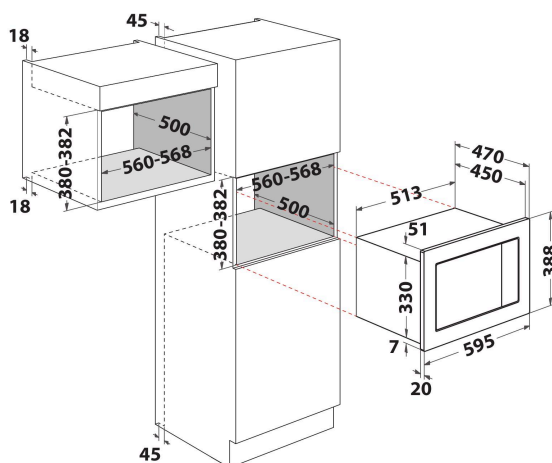
# AMW 160/IX

12NC: 858763301000

Código EAN: 8003437217586

# Whirlpool

SENSING THE DIFFERENCE



- Cavity de 25 L
- Jet Start
- Jet Defrost
- Microondas de 900 W
- Plato giratorio de 32 cm
- Puerta apertura lateral izquierdo
- 2 métodos de cocción: Microondas, Grill
- Rejilla de Grill
- Tecnología fácil de limpiar
- Programación automática
- Potencia de conexión: 2450 W
- Push Push knobs
- Grill de resistencia
- Potencia grill 1000 W
- Bloqueo para niños
- 6 Niveles de potencia
- Dimensions HxWxD: 388x595x400 mm

## Horno microondas de encastre Whirlpool - AMW 160/IX

Las características de este microondas de encastre Whirlpool: función Grill. JetDefrost para una descongelación extraordinariamente rápida y homogénea.



### Grill

Grill rápido, limpieza más rápida. La potente función Grill de tu microondas te asegura los mismos deliciosos resultados que un horno tradicional.



### Jet Defrost

Descongelación rápida. Utiliza el único sistema JetDefrost 3D para descongelar tu comida eficazmente y con comodidad en tu microondas.



### Jet Start

Extraordinaria velocidad de recalentamiento. La función JetStart aumenta la temperatura en el horno hasta su máximo durante 30 segundos, ofreciendo así la temperatura ideal para recalentar la comida con un alto contenido de agua como sopas o bebidas.



### Bloqueo niños

La seguridad lo primero. Este microondas Whirlpool dispone de un sistema de bloqueo para niños, para que bebés o niños no utilicen accidentalmente este electrodoméstico.

# AMW 160/IX

12NC: 858763301000

Código EAN: 8003437217586

**Whirlpool**

SENSING THE DIFFERENCE

## CARACTERÍSTICAS PRINCIPALES

Grupo de producto	Microondas
Código comercial del producto	AMW 160/IX
Color principal del producto	Inox/Blanco
Tipo de horno microondas	Funciones microondas+Grill
Tipo de construcción	Integrable
Tipo de control	Electrónica
Control e indicadores	fluorescente
Método de cocción adicional Grill	Si
Crisp	No
Steam	No
Método de cocción adicional Aire caliente	No
Reloj	Si
Programa automático	Si
Altura del producto	388
Anchura del producto	595
Fondo del producto	400
Altura mínima del hueco	0
Anchura mínima del nicho	0
Fondo del hueco	0
Peso neto	18
Capacidad de la cámara	25
Plato giratorio	Si
Diámetro del plato giratorio	315
Sistema de limpieza integrado	No

## CARACTERÍSTICAS TÉCNICAS

Intensidad corriente eléctrica	13
Tensión	230
Frecuencia	50
Longitud del cable de alimentación eléctrica	110
Tipo de clavija	Schuko
Temporizador	si
Potencia del grill	1000
Tipo de grill	Elemento de calentamiento
Material de la cavidad	Acero inoxidable
Luz interior	Si
Método de cocción adicional Grill	Si
Posición de luces internas	Right side
Caudal de aire máximo	0
Caudal de aire mínimo	0
Potencia de sonido a la velocidad máxima (2010/30/EU)	0
Potencia de sonido a velocidad mínima (2010/30/EU)	0

## DATOS DE CONSUMO

6th Sense / Dynamic Intelligence	No
Número de niveles de potencia	6
Potencia máxima del microondas	900
Bread Defrost	No
Je Defrost	si
Jet Start	si
Clase de eficiencia energética - NUEVA (2010/30/EU)	-