

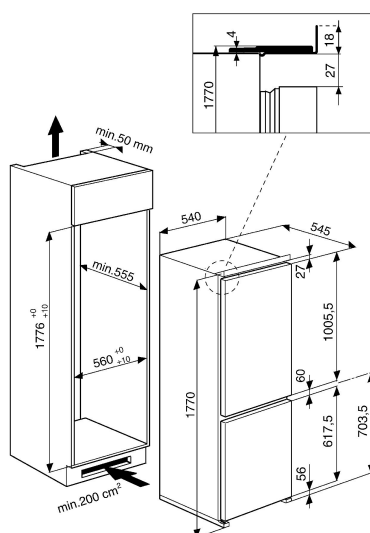
ART 471/A+

12NC: 856497801000

EAN-kode: 8003437039294

Whirlpool

SENSING THE DIFFERENCE



PRODUKTINFORMASJON

Produktgruppe	Kjøleskap/fryser kombinasjon
Installasjonstype	Bygg-inn
Betjeningstype	Mekanisk
Konstruksjonstype	Bygg-inn
Hovedfarge på produktet	Hvit
Tilkoblingseffekt	140
Strøm	16
Spennning	220-240
Frekvens	50
Antall kompressorer	1
Lengden på strømledningen	245
Støpseltype	Schuko
Enhetens totale nettokapasitet	273
Antall stjerner	4
Høyde på produktet	0
Bredde på produktet	540
Dybde på produktet	545
Maksimalt justeringsmuligheter føtter	0
Nettovekt	58

TEKNISKE SPESIFIKASJONER

Avrimingsprosess kjøleseksjon	Automatisk
Avrimingsprosess fryseeksjon	Manuell
Bryter for hurtigkjøling	Nei
Hurtigfrysfunksjon	Nei
Indikator for åpen dør fryser	Nei
Regulerbar temperatur	-
Regulerbar temperatur i fryser	Nei
Innvendig vifte kjøleseksjon	Nei
Antall fryseskuffer	3
Automatisk motorisert ismaskin	Nei
Antall hyller i kjøleseksjon	5
Hyllenes materiale	Glass
Termometer kjøleseksjon	Ingen
Termometer fryseeksjon	Ingen
Antall temperaturfelt	N/A

FORBRUK

Energieffektivitetsklasse - NY (2010/30/EU)	A+
Årlig energiforbruk - NY (2010/30/EU)	292
Kjøleskapets nettokapasitet - NY (2010/30/EU)	201
Fryserens nettokapasitet - NY (2010/30/EU)	72
Innfrysingskapasitet - NY (2010/30/EU)	3.5
Klimaklasse	SN-ST
Støynivå	35
Frostfritt system	Nei