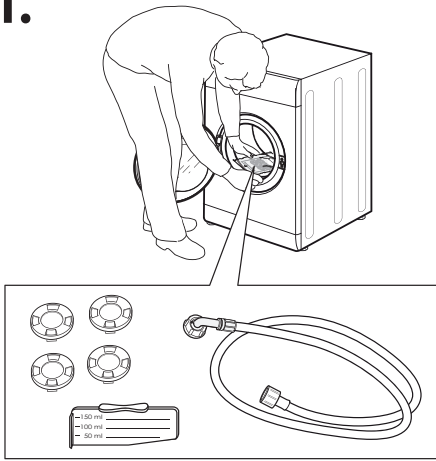
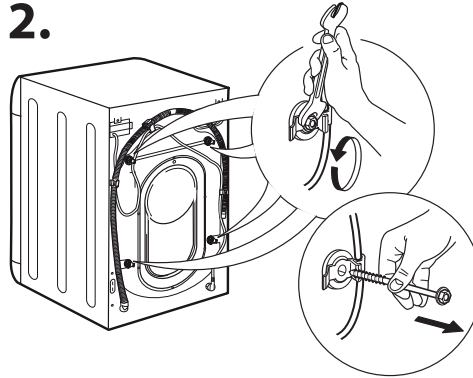


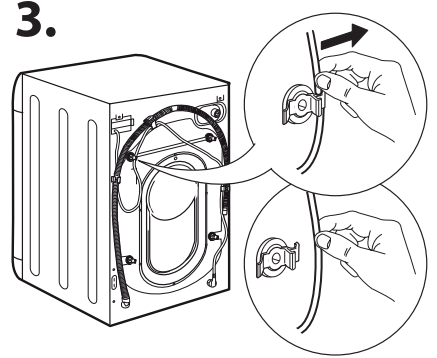
1.



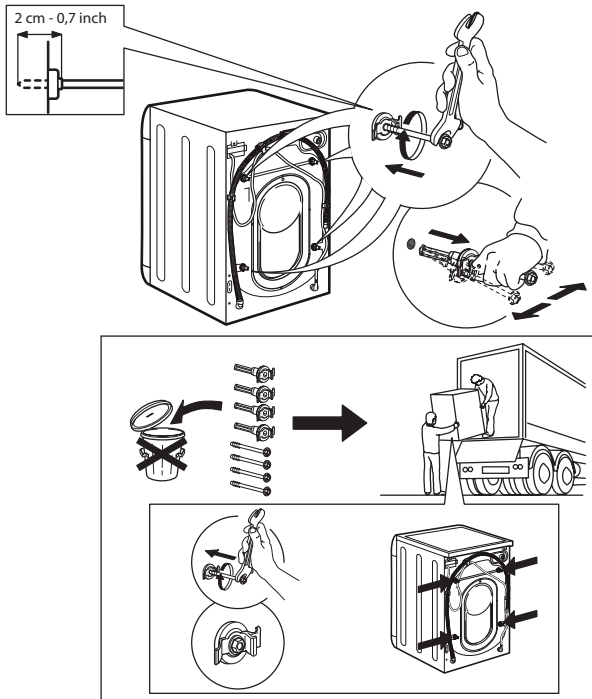
2.



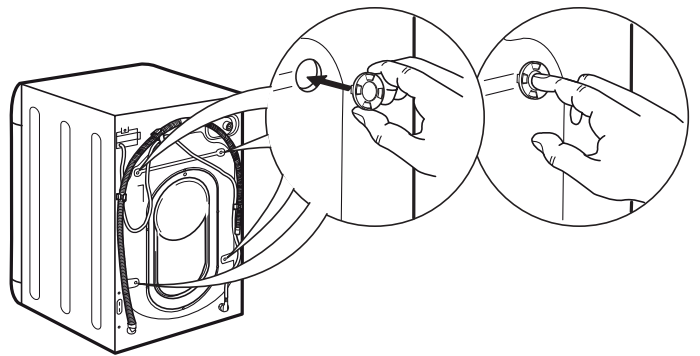
3.



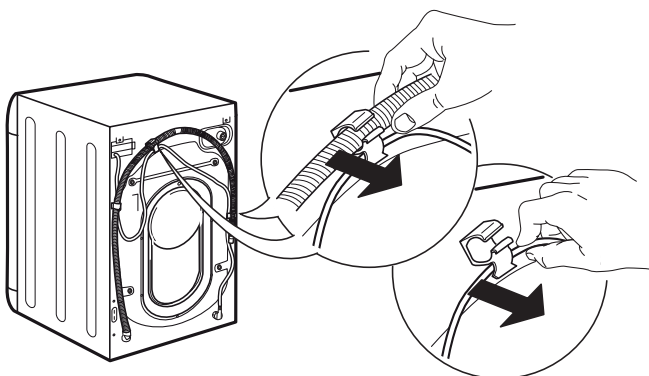
4.



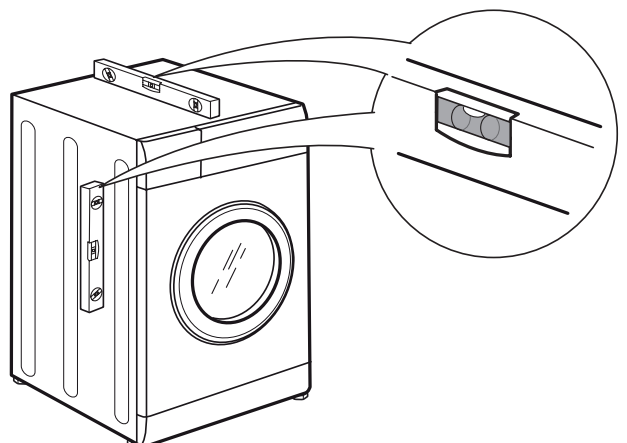
5.



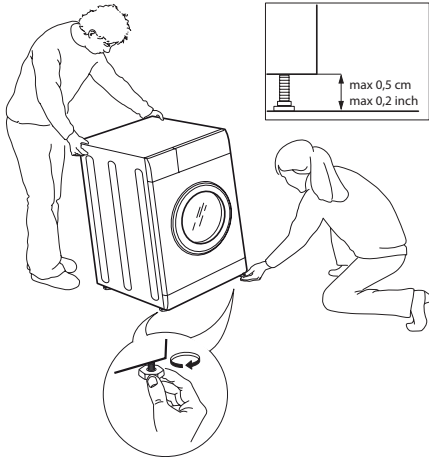
6.



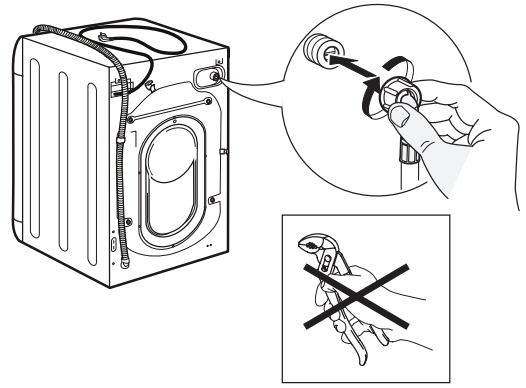
7.



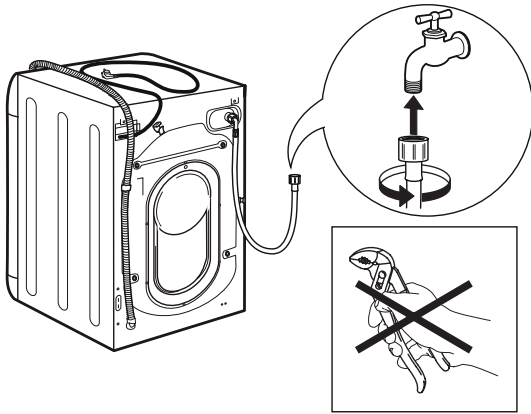
8.



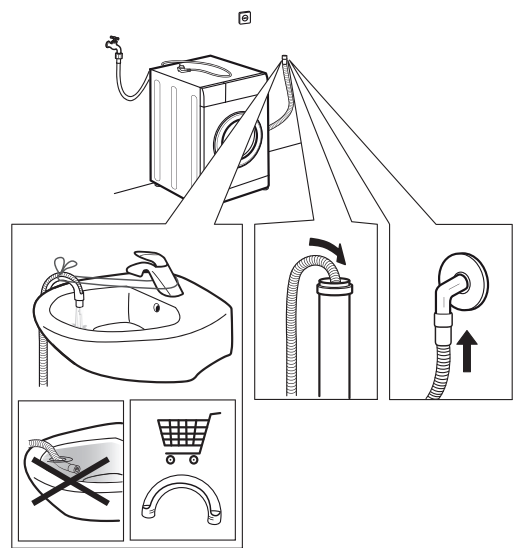
9.



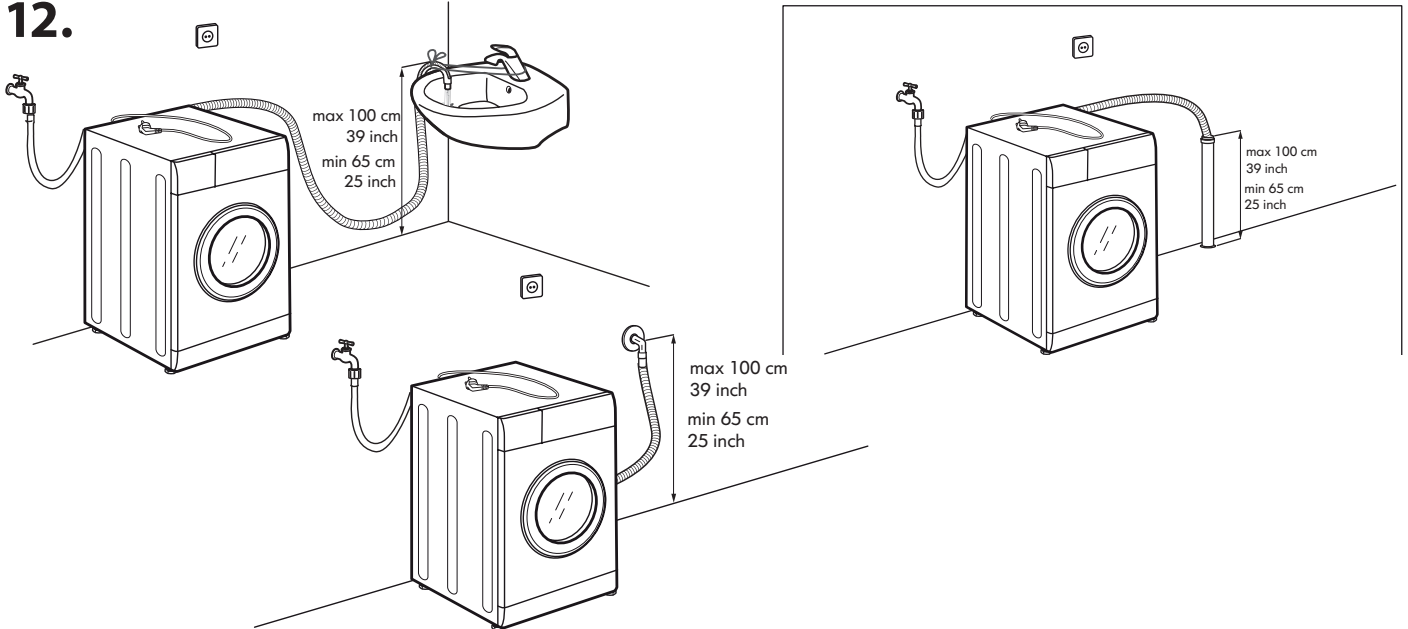
10.



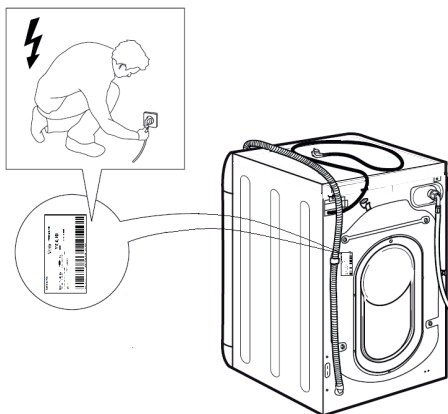
11.



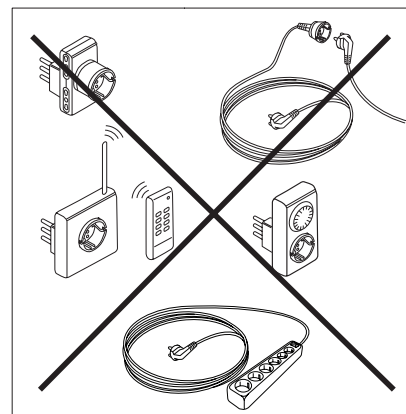
12.



13.



14.



Diese Sicherheitsanweisungen vor dem Gebrauch durchlesen. Diese Anweisungen zum Nachschlagen leicht zugänglich aufbewahren.

In diesen Anweisungen sowie auf dem Gerät selbst werden wichtige Sicherheitshinweise angegeben, die Sie stets beachten sollten. Der Hersteller übernimmt keine Haftung für die Nichtbeachtung dieser Sicherheitshinweise, für unsachgemäße Verwendung des Geräts oder falsche Bedienungseinstellung.

⚠️ **Babys und Kleinkinder (0-3 Jahre) müssen vom Gerät fern gehalten werden. Jüngere Kinder (3-8 Jahre) müssen vom Gerät fern gehalten werden, es sei denn, sie werden ständig beaufsichtigt. Dieses Gerät darf von Kindern ab 8 Jahren sowie Personen mit reduzierten physischen, sensorischen oder geistigen Fähigkeiten und Mangel an Erfahrung und Kenntnissen nur unter Aufsicht oder nach ausreichender Einweisung durch eine für ihre Sicherheit verantwortliche Person verwendet werden. Kinder dürfen nicht mit dem Gerät spielen. Kinder dürfen das Gerät nicht ohne Beaufsichtigung reinigen oder warten.**

Öffnen Sie die Tür niemals mit Gewalt öffnen und verwenden Sie diese nicht als Trittbrett.

ZUGELASSENE VERWENDUNG

⚠️ **VORSICHT: Das Gerät ist nicht für den Betrieb mit einer externen Schaltvorrichtung, z. B. einem Timer oder einer separaten Fernbedienung, ausgelegt.**

⚠️ **Dieses Gerät ist für Haushaltsanwendungen und ähnliche Anwendungen konzipiert, zum Beispiel: Mitarbeiterküchen im Einzelhandel, in Büros oder in anderen Arbeitsbereichen; Gasthäuser; für Gäste in Hotels, Motels, Bed-and-Breakfast-Anwendungen und anderen Wohnumgebungen.**

⚠️ **Die Waschmaschine nicht über die maximale Kapazität (kg trockene Kleidung) beladen, die in der Programmtabelle angegeben ist.**

⚠️ **Dieses Gerät eignet sich nicht für den professionellen Einsatz. Verwenden Sie das Gerät nicht im Freien.**

⚠️ **Keine Lösungsmittel (z.B. Terpentin, Benzol), Waschmittel, die Lösungsmittel enthalten, Scheuerpulver, Glas- oder Allzweckreiniger oder brennbare Flüssigkeiten verwenden; keine mit Lösungsmitteln oder brennbaren Flüssigkeiten behandelten Textilien in der Waschmaschine waschen.**

INSTALLATION

⚠️ **Zum Transport und zur Installation des Gerätes sind zwei oder mehrere Personen erforderlich - Verletzungsgefahr. Schutzhandschuhe zum Auspacken und zur Installation verwenden - Risiko**

von Schnittverletzungen.

Wenn der Trockner auf der Waschmaschine gestapelt werden soll, fragen Sie unseren Kundendienst oder Ihren Händler, ob dies möglich ist. Das Stapeln des Trockners auf die Waschmaschine darf nur unter Verwendung des speziellen, beim Kundendienst oder Händler erhältlichen Stapelsatzes erfolgen.

⚠️ **Die Waschmaschine verschieben, ohne sie an der Arbeitsplatte oder dem Deckel anzuheben.**

⚠️ **Die Installation, einschließlich Wasseranschluss (falls vorhanden) sowie der elektrische Anschluss und eventuelle Reparaturen dürfen nur von einem qualifizierten Techniker durchgeführt werden. Reparieren Sie das Gerät nicht selbst und tauschen Sie keine Teile aus, wenn dies vom Bedienungshandbuch nicht ausdrücklich vorgesehen ist. Kinder vom Installationsort fern halten. Überprüfen Sie nach dem Auspacken des Geräts, dass es während des Transports nicht beschädigt wurde. Bei auftretenden Problemen wenden Sie sich bitte an Ihren Händler oder den Kundendienst. Nach der Installation müssen Verpackungsabfälle (Kunststoff, Styroporsteile usw.) außerhalb der Reichweite von Kindern aufbewahrt werden - Erstickungsgefahr. Das Gerät vor Installationsarbeiten von der Stromversorgung trennen - Stromschlaggefahr. Während der Installation sicherstellen, das Netzkabel nicht mit dem Gerät selbst zu beschädigen - Brand- oder Stromschlaggefahr. Starten Sie das Gerät erst, wenn die Aufstellung abgeschlossen ist.**

⚠️ **Das Gerät nicht an Orten aufstellen, wo es extremen Bedingungen ausgesetzt sein könnte, wie: schlechte Belüftung, Temperaturen unter 5°C oder über 35°C.**

⚠️ **Bei der Installation des Geräts sicherstellen, dass die vier Füße fest auf dem Boden aufliegen, diese dementsprechend einstellen und mit einer Wasserwaage kontrollieren, dass das Gerät vollkommen eben und standfest ist.**

⚠️ **Wenn das Gerät auf Holzböden oder „schwimmenden“ Böden (bestimmte Parkett- oder Laminatmaterialien) installiert wird, eine Sperrholzplatte mit einer Größe (von mindestens) 60 x 60 x 3 cm auf dem Boden befestigen und das Gerät anschließend auf diese stellen.**

⚠️ **Den Wasserzulaufschlauch/die Wasserzulaufschläuche unter Beachtung der Vorschriften des örtlichen Wasserwerks an die Wasserversorgung anschließen.**

⚠️ **Für Modelle ausschließlich mit Kaltwasserzulauf: Nicht an die Warmwasserversorgung anschließen.**

⚠️ **Für Modelle mit Warmwasserzulauf: die**

Temperatur des Warmwasserzulaufs darf 60 °C nicht übersteigen.

⚠ Die Waschmaschine ist mit Transportsicherungsschrauben ausgerüstet, die mögliche Schäden im Inneren der Waschmaschine während des Transports verhindern. Vor Inbetriebnahme der Waschmaschine müssen die Transportsicherungsschrauben unbedingt entfernt werden. Verschließen Sie nach dem Entfernen der Schrauben die Öffnungen mit den 4 mitgelieferten Kunststoffkappen.

⚠ Nach der Installation des Gerätes einige Stunden warten, bevor dieses in Betrieb genommen wird, damit es sich an die Umgebungsbedingungen des Raums gewöhnen kann.

⚠ Sicherstellen, dass die Entlüftungsschlitze unten an der Waschmaschine (falls an Ihrem Modell vorhanden) nicht durch einen Teppich oder anderes Material verstopft sind.

⚠ Das Gerät nur mit einem neuen Schlauch an die Wasserversorgung anschließen. Die alten Schlauchsets sollten nicht wiederverwendet werden.

⚠ Der Versorgungswasserdruck muss im MPa-Bereich von 0,1-1 liegen.

HINWEISE ZUR ELEKTRIK

⚠ Es muss gemäß den Verdrahtungsregeln möglich sein, den Netzstecker des Gerätes zu ziehen, oder es mit einem Trennschalter, welcher der Steckdose vorgeschaltet ist, auszuschalten. Das Gerät muss im Einklang mit den nationalen elektrischen Sicherheitsbestimmungen geerdet sein.


⚠ Verwenden Sie keine Verlängerungskabel, Mehrfachstecker oder Adapter. Nach der Installation dürfen Strom führende Teile für den Benutzer nicht mehr zugänglich sein. Das Gerät nicht in nassem Zustand oder barfuß verwenden. Das Gerät nicht verwenden, wenn das Netzkabel oder der Stecker beschädigt sind, wenn es nicht einwandfrei funktioniert, wenn es heruntergefallen ist oder in irgendeiner Weise beschädigt wurde.

⚠ Wenn das Netzkabel beschädigt ist, muss es aus Sicherheitsgründen vom Hersteller, von seinem Kundendienstvertreter oder einer ähnlich qualifizierten Fachkraft mit einem identischen Kabel ersetzt werden - Stromschlaggefahr.

REINIGUNG UND WARTUNG

⚠ **WARNUNG:** Vor der Durchführung von Wartungsarbeiten, sicherstellen, dass das Gerät ausgeschaltet und von der Stromversorgung getrennt ist. Verwenden Sie niemals Dampfreiniger - Stromschlaggefahr.

ENTSORGUNG VON VERPACKUNGSMATERIALIEN


Das Verpackungsmaterial ist zu 100 % wiederverwertbar und trägt das Recycling-Symbol .

Werfen Sie das Verpackungsmaterial deshalb nicht einfach fort, sondern entsorgen Sie es gemäß den geltenden örtlichen Vorschriften.

ENTSORGUNG VON HAUSHALTSGERÄTEN

Dieses Gerät wurde aus recycelbaren oder wiederverwendbaren Werkstoffen hergestellt. Entsorgen Sie das Gerät gemäß den regionalen Vorschriften zur Abfallbeseitigung. Genauere Informationen zu Behandlung, Entsorgung und Recycling von elektrischen Haushaltsgeräten sind bei der örtlichen Behörde, der Müllabfuhr oder dem Händler erhältlich, bei dem das Gerät gekauft wurde. Dieses Gerät ist gemäß der Europäischen Richtlinie 2012/19/EC für Elektro- und Elektronik-Altgeräte (WEEE) gekennzeichnet.

Durch eine vorschriftsmäßige Entsorgung tragen Sie zum Umweltschutz bei und vermeiden Unfallgefahren, die bei einer unsachgemäßen Entsorgung des Produktes entstehen können.

Das Symbol  auf dem Gerät bzw. auf dem beiliegenden Informationsmaterial weist darauf hin, dass dieses Gerät kein normaler Haushaltsabfall ist, sondern in einer geeigneten Sammelstelle für Elektro- und Elektronik-Altgeräte entsorgt werden muss.

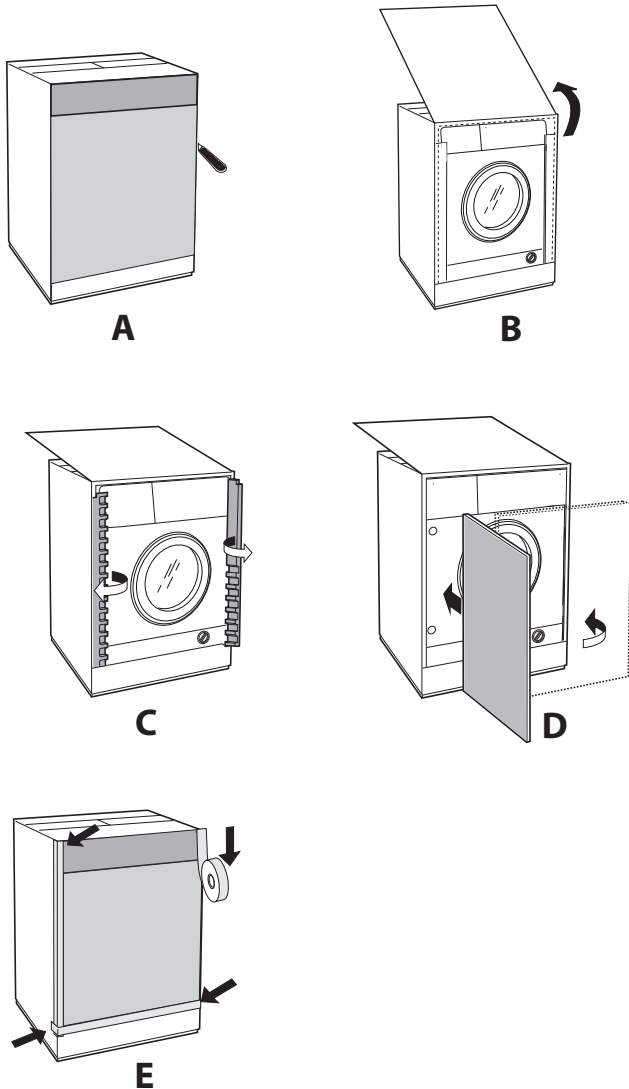


Anleitungen für den Installateur

Montage des Holzpaneels auf die Tür und Einfügen der Maschine in die Möbel:

Falls nach der Montage des Holzpaneels eine Versendung zur End-Installation der Maschine notwendig ist, empfehlen wir, die Maschine in ihrer ursprünglichen Verpackung zu belassen. Die Verpackung ist deshalb so beschaffen, daß eine Anbringung des Holzpaneels auf die Maschine möglich ist, ohne dabei die Verpackung ganz entfernen zu müssen (siehe untere Abbildung).

Die Stärke des die Frontseite bedeckenden Holzpaneels darf **13 mm** nicht unterschreiten und das Paneel kann sowohl auf der rechten als auch auf der linken Seite montiert werden. Aus praktischen Gründen empfehlen wir eine Montage in derselben Öffnungsrichtung wie die des Einfüllfensters, d.h. mit auf der linken Seite montierten Scharnieren.



Montagezubehör für die Tür (Abb. 1-2-3-4-5).

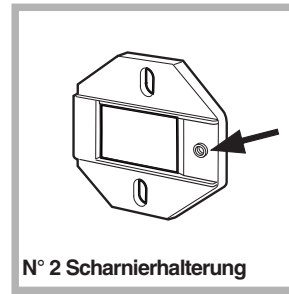


Abb. 1

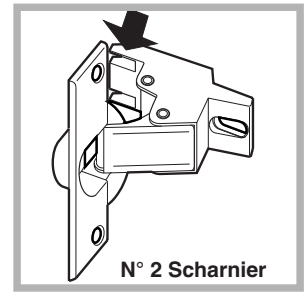


Abb. 2

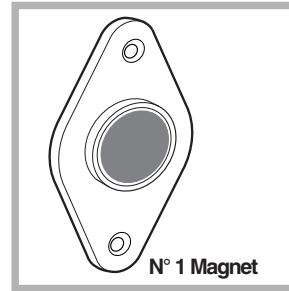


Abb. 3



Abb. 4

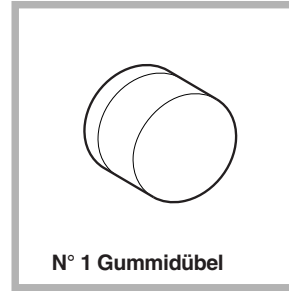


Abb. 5

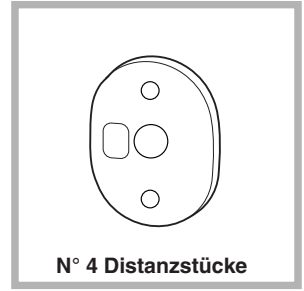


Abb. 4/B

- 6 selbstschneidende Schrauben $l = 13 \text{ mm}$ "Typ **A**".

- 2 metrische Senkkopfschrauben $l = 25 \text{ mm}$ "Typ **B**"; zur Befestigung des Magnetanschlags am Gehäuse.

- 4 metrische Schrauben $l = 15 \text{ mm}$ "Typ **C**"; zur Anbringung der Scharnierhalterungen am Gehäuse.

- 4 metrische Schrauben $l = 7 \text{ mm}$ "Typ **D**"; zur Anbringung der Scharniere an den Halterungen.

Montage der Einzelteile auf die Maschine-vorderseite.

- Montieren Sie die Scharnierhalterungen an der Front, dabei wird die Bohrung (siehe Pfeil auf Abb. 1) nach innen zur Front positioniert und ein Distanzstück eingelegt (Abb. 4/B), verwenden Sie Schrauben vom Typ **C**.

- Montieren Sie das Magnetgegenstück auf der gegenüber liegenden Seite oben und legen Sie zwei Distanzstücke ein (Abb. 4/B) verwenden Sie die beiden Schrauben vom Typ **B**.

Gebrauch der Bohrschablone.

a) Zur Positionsmarkierung der Bohrungen auf der linken Seite des Paneels, legen Sie die Bohrmaske oben links am Paneel an und halten Sie sich an die an den Enden markierten Linien. **b)** Zur Positionsmarkierung der Bohrungen auf der rechten Seite des Paneels, legen Sie die Bohrmaske oben rechts am Paneel an. **c)** Mit einem Fräser von entsprechender Größe die vier Sitze fräsen, die die zwei Scharniere, den Gummidübel und den Magnet aufnehmen sollen.

Montage der Einzelteile auf das Holzpaneel (Tür).

- Setzen Sie die Scharniere in die vorgesehenen Sitze ein (das bewegliche Scharnierteil muß auf die Außenseite des Scharniers weisen) und befestigen Sie sie mit den 4 Schrauben des Typs **A**.
- Setzen Sie den Magnet in den Sitz ein, und zwar oben von der den Scharnieren entgegengesetzten Seite und befestigen Sie ihn mit zwei Schrauben des Typs **B**.
- Setzen Sie den Gummidübel in den Sitz unten ein. Das Paneel kann nun auf die Maschine montiert werden.

Montage des Paneels auf die Maschine.

Setzen Sie die von dem Pfeil in *abb. 2* angegebene Scharniernase in den Sitz der Scharnierhalterung ein, drücken Sie das Paneel gegen die Frontseite der Maschine und befestigen Sie die beiden Scharniere mit den Schrauben des Typs **D**.

Befestigung der Sockelführung

Wenn die Maschine am Ende einer Küchenzeile installiert werden soll, montieren Sie eine oder beide Sockelführungen wie in *abb. 8* angegeben, passen Sie deren Tiefe der Sockelposition an und wenn nötig, befestigen Sie den Sockel an denselben (*abb. 9*). Zur Montage der Sockelführung verfahren Sie wie folgt (*Abb. 8*): Befestigen Sie das Winkelstück **P** mittels der Schraube **R**, setzen Sie die Sockelführung **Q** in den entsprechenden Schlitz ein, bringen Sie diese in die gewünschte Lage und befestigen Sie sie daraufhin mittels der Schraube **R** an dem Winkelstück **P**.

Einfügen der Maschine in das Möbel.

- Schieben Sie die Maschine in die Öffnung und passen Sie sie der Möbelfront an (*abb. 6*).
- Regulieren Sie die verstellbaren Füße auf die gewünschte Höhe der Maschine.
- Drehen Sie die Schrauben **C** und **D** wie in *abb. 7* angegeben, um die Position des Holzpaneels in vertikaler und horizontaler Richtung einzustellen.

Wichtig: Schließen Sie den unteren Teil der Frontseite durch den Sockel, und zwar so, dass letzterer mit dem Boden abschließt.

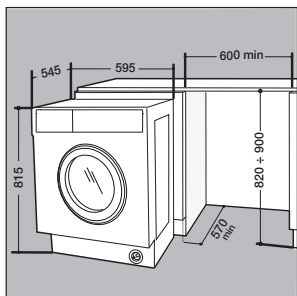


Abb. 6

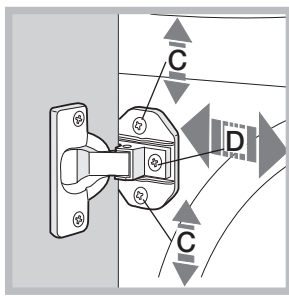


Abb. 7

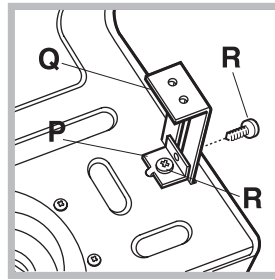


Abb. 8

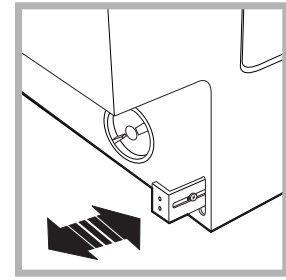


Abb. 9

Beiliegendes Zubehör zur Höhenregulierung. Im Polystyroldeckel (*Abb. 10*) befinden sich folgende Teile:

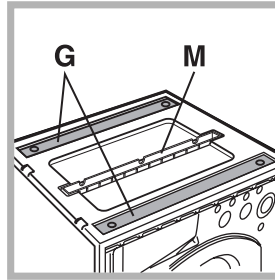


Abb. 10

2 Querstreben (**G**); 1 Leiste (**M**)
In der Wäschetrommel befinden sich:
4 zusätzliche Stellfüße (**H**),
4 Schrauben (**I**),
4 Schrauben (**R**),
4 Schraubenmutter (**L**),
2 Sockelführungen (**Q**)

Höhenregulierung des Waschvollautomaten.

Mit Hilfe der 4 Stellfüße kann die Höhe des Gerätes reguliert werden (von **815 mm** bis **835 mm**). Sollte diese Höhe jedoch nicht ausreichen, kann das Gerät durch Einsatz nachfolgenden Zubehörs bis auf eine Höhe von **870 mm** gebracht werden:
2 Querstreben (**G**); 4 Stellfüße (**H**); 4 Schrauben (**I**); 4 Schraubenmutter (**L**), Verfahren Sie hierzu wie folgt (*Abb. 11*):

Nehmen Sie die 4 ursprünglich montierten Stellfüße ab, legen Sie eine Querstrebe **G** am Vorderteil des Gerätes an und befestigen Sie dieses mittels der Schrauben **I** (schrauben Sie diese in die Löcher ein, in denen sich die ursprünglich montierten Stellfüße befanden), setzen Sie daraufhin die neuen Stellfüße **H** ein. Verfahren Sie auf gleiche Weise am hinteren Teil des Gerätes.

Durch Einstellen der Füße **H** kann das Gerät nun auf eine Höhe von **835 mm** bis **870 mm** gebracht werden.

Nach Erreichen der gewünschten Höhe befestigen Sie die Schraubenmutter **L** an der Querstrebe **G**. Zur Einstellung des Gerätes auf eine Höhe von **870 mm** bis **900 mm** ist die Leiste **M** anzubringen, regulieren Sie daraufhin die Stellfüße **H** bis auf die gewünschte Höhe.

Die Leiste wird wie folgt eingesetzt:
Lösen Sie die drei an der vorderen Deckelblende befindlichen Schrauben **N**, setzen Sie die Leiste **M** so wie auf *Abb. 12* veranschaulicht ein und ziehen Sie die Schrauben **N** wieder an.

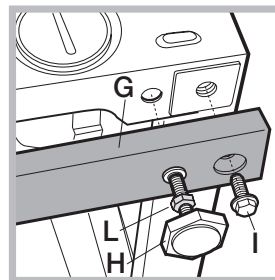


Abb. 11

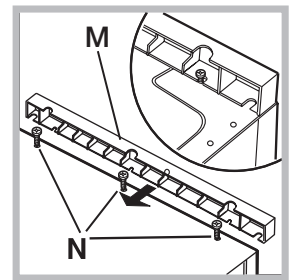


Abb. 12