

DAGLIG REFERANSE -VEILEDNING



**MANGE TAKK FOR AT DU HAR KJØPT ET
WHIRLPOOL-PRODUKT.**

For å motta assistanse som er mer fullstendig, må du registrere apparatet ditt på www.whirlpool.eu/register

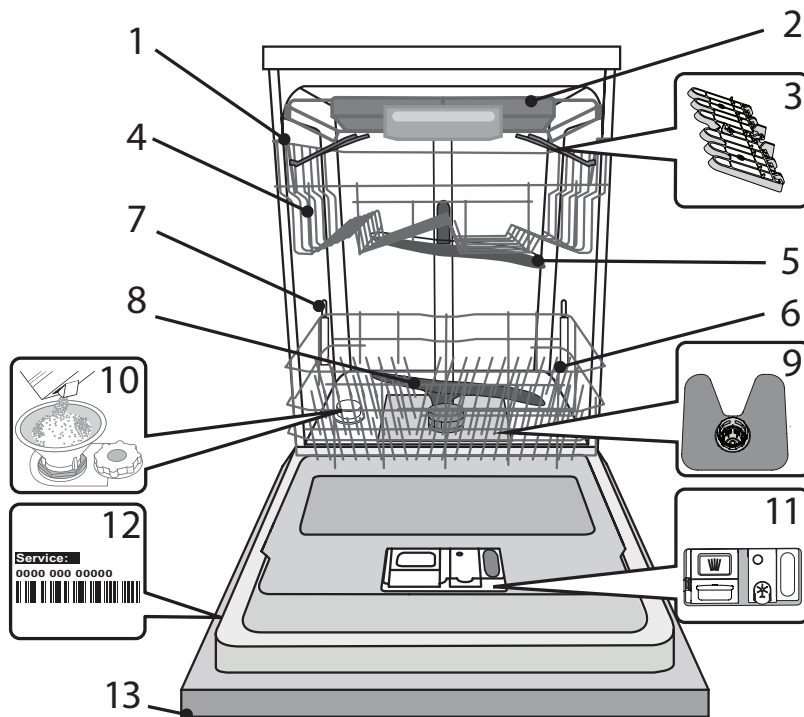


Du kan laste ned Sikkerhetsinstruksene og Bruerveiledningen, ved å besøke vårt nettsted docs.whirlpool.eu og følge instruksene bakerst i dette heftet.

Les nøye Sikkerhets instruksene før du tar i bruk apparatet.

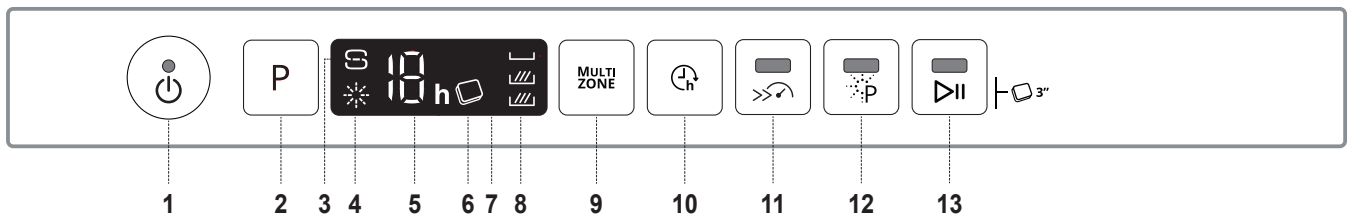
PRODUKTBEKRIVELSE

APPARAT



1. Øvre kurv
2. Bestikkurv
3. Nedfellbare klaffer
4. Høydeinnstilling øvre kurv
5. Øvre dusjarm
6. Nedre kurv
7. Power Clean® -støtte
8. Nedre dusjarm
9. Filterenhet
10. Saltbeholder
11. Dispenser for oppvaskmiddel og skyllemiddel
12. Typeplate
13. Betjeningspanel

BETJENINGSPANEL



1. På-Av/Reset knapp med indikatorlampe
2. Knapp for valg av program
3. Indikatorlampe for påfylling av salt
4. Indikatorlampe for påfylling skyllemiddel
5. Programnummer og indikator for utsatt tid
6. Indikatorlampe for Tablett
7. Display
8. Indikatorlampe Multizone
9. Knapp for Multizone
10. Knapp for utsatt start
11. Turbo knappe med indikatorlampe
12. Power Clean® knappe med indikatorlampe
13. Start/Pause knappe med indikatorlampe/ Tablett (Tab)

FØRSTE GANGS BRUK

SALT, SKYLLEMIDDEL OG OPPVASKMIDDEL

RÅD MED HENSYN TIL FØRSTE GANGS BRUK

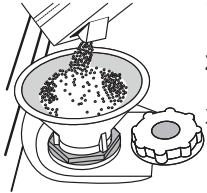
Etter installasjonen, må sperrene fra kurvene og strikkene som holder elementene fra den øvre kurven fjernes.

FYLING AV SALTBEHOLDEREN

Salt benyttes for å hindre at det skal danne seg KALK på serviset og på maskinens funksjonsdeler.

- Det er obligatorisk at **SALTBEHOLDEREN ALDRI ER TOM**.
- Det er svært viktig å stille inn vannets hardhet.

Saltbeholderen er plassert i den nedre delen av oppvaskmaskinen (se *PRODUKTBESKRIVELSE*) og må fylles på når **indikatorlampen for PÅFYLLING AV SALT** på kontrollpanelet tennes.



1. Fjern den nederste kurven og skru løs beholderens lokk (mot urviserne).
2. **Kun første gang du gjør dette: fyll saltbeholderen med vann.**
3. Plasser trakten (se figuren) og fyll på saltbeholderen helt til saltet når opp til kanten (omtrent 1 kg); det er ikke unormalt at det renner over litt vann.
4. Fjern trakten og fjern saltet som eventuelt ligger igjen rundt åpningen.

Påse at lokket er skrudd godt til, slik at ikke vaskemiddel trenger ned i beholderen mens vaskesprogrammet pågår (dette kan føre til ubøtelig skade på kalkfilteret).

Når det er nødvendig å fylle på salt, må prosedyren fullføres før en starter vaskesyklusen for å unngå korrosjon.

INNSTILLING AV VANNETS HARDHET

For at kalkfilteret skal kunne arbeidet på riktig måte, er det viktig at innstillingen av vannets hardhet er basert på den faktiske hardheten i vannet til husholdningen. Denne informasjonen vil du få hos din lokale vannleverandør.

Fabrikken stiller inn en default-verdi for vannets hardhet.

- Slå på apparatet ved å trykke på **PÅ/AV** knappen.
- Slå av apparatet ved å trykke på **PÅ/AV** knappen.
- Hold nede knappen **P** i 5 sekund til du hører et pipe-signal.
- Slå på apparatet ved å trykke på **PÅ/AV** knappen.
- Både nummeret for valgt hardhetsnivå og indikatorlampen for salt blinker.
- Trykk på knappen **P** for å velge ønsket nivå for hardhet (se *TABELL FOR VANNETS HARDHETSNIVÅ*).

Tabell for Vannets hardhet				
Nivå	°dH		°Clark	
	Tyske grader	Franske grader	Engelske grader	
1	Bløtt	0 - 6	0 - 10	0 - 7
2	Middels hardt	7 - 11	11 - 20	8 - 14
3	Gjennomsnittlig	12 - 16	21 - 29	15 - 20
4	Hardt	17 - 34	30 - 60	21 - 42
5	Svært hardt	35 - 50	61 - 90	43 - 62

- Slå av apparatet ved å trykke på **PÅ/AV** knappen.

Innstillingen er fullført!

Når du har gjort dette må du kjøre et program uten å laste oppvaskmaskinen.

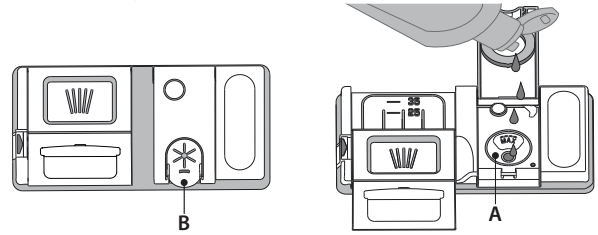
Bruk kun salt som er spesielt beregnet på oppvaskmaskiner.

Etter at du har tømt salt ned i maskinen slukkes indikatorlampen for PÅFYLLING AV SALT.

Dersom en ikke fyller på saltbeholderen kan dette resultere i at vannmykneren og varmeelementet skades som følge av kalkdannelse. Bruken av salt anbefales uansett hvilken type oppvaskmiddel som benyttes.

FYLING AV DISPENSER MED SKYLLEMIDDEL

Skyllmiddel gjør at serviset TØRKER lettere. Dispenseren for skyllmiddel **A** bør etterfylles når **indikatorlampen for ETTERFYLLING AV SKYLLEMIDDEL** på kontrollpanelet lyser.



1. Åpne dispenseren **B** ved å trykke og dra klaffen på dekselet oppover.
2. Hell forsiktig i skyllmiddelet helt til det når merket for maksimalt nivå (110 ml) for etterfylling - ikke søl. Dersom du søler, må du øyeblikkelig tørke med en tørr klut.
3. Trykk klaffen nedover til du hører et klikk for å lukke den.

Du må ALDRI tømme skyllmiddel direkte over i oppvaskmaskinen.

JUSTER DOSERINGEN AV SKYLLEMIDDEL

Dersom du ikke er helt fornøyd med tørkeresultatet, kan du justere mengden med skyllmiddel som er brukt.

- Slå på oppvaskmaskinen ved å trykke på **PÅ/AV** knappen.
- Slå av ved å bruke **PÅ/AV** knappen.
- Trykk på knappen **P** tre ganger - du vil høre en pipelyd.
- Slå det på ved å bruke **PÅ/AV** knappen.
- Både nummeret for valgt nivå og indikatorlampen for skyllmiddel blinker.
- Trykk på knappen **P** for å velge nivået for mengde skyllmiddel som skal etterfylles.
- Slå av ved å bruke **PÅ/AV** knappen.

Innstillingen er fullført!

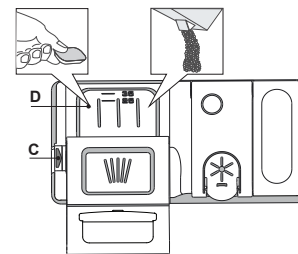
Dersom nivået for skyllmiddel er stilt inn på NULL (ØKO), fylles det ikke på skyllmiddel. Indikatorlampen for LAVT NIVÅ AV SKYLLEMIDDEL tennes ikke dersom det går tomt for skyllmiddel.

Det kan maksimalt stilles inn 5 nivå avhengig av oppvaskmaskinens modell. Fabrikkinnstillingen er spesifikk for modellen, vennligst følg instruksene ovenfor for å sjekke dette for maskinen din.

- Dersom du ser blåaktige streker på tallerkenene, må du stille inn på et lavere nummer (1-2).
- Dersom det er vandrdåper eller kalkmerker på tallerkenene, må du stille inn et høyere nummer (3-4).

FYLING AV DISPENSER FOR OPPVASKMIDDEL

For å åpne oppvaskmiddeldispenseren bruk innretningen for åpning **C**. Hell oppvaskmiddel kun i den tørre dispenseren **D**. Legg mengden oppvaskmiddel for forvask direkte inn i oppvaskmaskinen.



1. Når du måler oppvaskmiddelet, se informasjonen som er nevnt over, for å tilføre riktig mengde. Inne i beholder **D** finnes det anvisninger som kan hjelpe deg med å dosere oppvaskmiddelet.
2. Fjern rester etter oppvaskmiddel fra kantene på dispenseren og lukk igjen dekselet helt til det klikker på plass.
3. Lukk dekselet til dispenseren med oppvaskmiddel ved å dra det opp til anordningen for sperre er festet på plass.

Oppvaskmiddel dispenseren åpner seg automatisk til rett tid avhengig av programmet.

Dersom du bruker oppvaskmiddel av typen alt-i-ett, tilråder vi deg å bruke **TABLETT** knappen, fordi den tilpasser programmet slik at optimalt vask- og tørkeresultat alltid oppnås.

Dersom en bruker vaskemiddel som ikke er beregnet på oppvaskmaskiner kan dette føre til at maskinen ikke vasker som den skal eller skade apparatet.

PROGRAMTABELL

Program	Tørkefase	NaturalDry	Tilgjengelige opsjoner *)	Vaskecyklusens varighet (h:min)**)	Vannforbruk (l/syklus)	Energiforbruk (kWh/syklus)	
1 Øko	ECO 50°	✓	✓		3:10	9,5	0,83
2 6th Sense®	50-60°	✓	✓	MULTI ZONE >>>	1:25 - 3:00	7,0 - 14,0	0,90 - 1,40
3 Intensiv	65°	✓	✓	MULTI ZONE >>>	2:50	16,0	1,60
4 Hurtig Vas&Tørk	50°	✓	✓	MULTI ZONE	1:25	11,5	1,10
5 Krystall	45°	✓	✓	MULTI ZONE	1:40	11,5	1,20
6 Hurtig 30'	50°	-	-	MULTI ZONE	0:30	9,0	0,50
7 Stille	50°	✓	✓		3:30	15,0	1,15
8 Desinfiserende	65°	✓	-		1:40	10,0	1,30
9 Forvask	-	-	-	MULTI ZONE	0:12	4,5	0,01
10 Selv-rensende	65°	-	-		0:50	8,0	0,85

ØKO program data er målt i henhold til betingelsene i et laboratorium i henhold til Europeisk Standard EN 60436:2019.

Merknad for testlaboratoriene: Opplysninger om betingelsene for EN-sammenligningstesten kan fås ved å sende en forespørsel til e-postadresse: dw_test_support@whirlpool.com

Forhåndsbehandling av tallerkenene er ikke nødvendig for noen av programmene.

*) Ikke alle opsjonene kan benyttes samtidig.

**) Verdiene som er oppgitt for programmene bortsett for ØKO-programmet er kun veiledende. Den virkelige tiden kan variere avhengig av forskjellige faktorer som temperatur og trykket i vanntilførselen, romtemperatur, mengden oppvaskmiddel, mengde og type last, lastens fordeling, ekstra opsjoner som er valgt og sensors justering. Sensors justering kan forlenge programmets varighet med opp til 20 min.

PROGRAMBESKRIVELSE

Instruksjoner for valg av program.

1 ØKO

ØKO-programmet egner seg for å vaske normalt skittent servise, og for denne bruken er det det mest effektive programmet med hensyn til energi- og vannforbruk. Det er brukt for å vurdere overensstemmelsen med EU sin Ecodesign lovgivning.

2 6th SENSE®

For normalt skitne tallerkener med tørre matrester. Registrerer hvor skitten oppvasken er, og justerer programmet etter dette. Når sensoren registrerer skittenhetsnivået, vises en animasjon på displayet og syklusens varighet oppdateres.

3 INTENSIV

Program som anbefales for svært skittent servise, spesielt beregnet på kokekar og suppekjeler (må ikke benyttes for ømfintlige gjenstander).

4 HURTIG VAS&TØRK

Normalt skittent servise. Syklus som benyttes i hverdagen, som sikrer optimal rengjøring på kortere tid.

5 KRYSTALL

Syklus for ømfintlige gjenstander, som er følsomme for høye temperaturer, for eksempel glass og kopper.

6 HURTIG 30'

Program som kan benyttes for halv last og mindre skitne tallerkener uten tørre matrester. Har ikke tørkefase.

7 STILLE

Egnet når apparatet går om natten. Du er sikret et optimalt vaskeresultat.

8 DESINFISERENDE

Normalt eller svært skittent servise med antibakterielt vaskeprogram. Kan benyttes for å utføre vedlikehold av oppvaskmaskinen.

9 FORVASK

Brukt til å friske opp servise som en har planer om å vaske senere. Ingen oppvaskmiddel skal brukes med dette programmet.

10 SELV-RENSENDE

Program som skal benyttes for å utføre vedlikehold av oppvaskmaskinen, må kun utføres når oppvaskmaskinen er TOM ved å benytte egne vaskemiddel spesielt beregnet på vedlikehold av oppvaskmaskinen.

Anmerkninger:

Vennligst merk deg at syklusen *Hurtig 30'* egner seg for mindre skitne tallerkener.

OPSJONER OG FUNKSJONER

OPSJONER kan velges ved å trykke direkte på den tilhørende knappen (se KONTROLLPANEL).

Dersom en opsjon ikke er kompatibel med den valgte programmet see PROGRAMTABELLEN, vil tilhørende LED blinke hurtig 3 ganger og du vil høre en pipe-lyd. Opsjonen vil ikke være tilgjengelig.

UTSETTELSE

Tidspunktet for start av programmet kan utsettes i en periode som varierer mellom **1** og **12** timer.

1. Trykk på knappen for UTSETTELSE: det tilhørende symbolet „h” vises på display; hver gang du trykker på knappen, vil tiden (1 h, 2 h, osv. opp til maks. 12 h) fra start av den valgte vaskesyklusen øke.
2. Velg vaskeprogrammet, trykk på START/Pause knappen og lukk døren innen 4 sekunder: Timer vil begynne nedtellingen.
3. Når denne tiden er utløpt, slår indikatorlampen „h” seg av og vaskesyklusen starter.

For å tilpasse tiden for utsatt start og velge en kortere tidsperiode, trykk på knappen for Utsettelse. For å slette den, trykk gjentatte ganger på knappen helt til varselampen „h” for utsatt start slår seg av.

Funksjonen for UTSETTELSE kan ikke stilles inn etter at programmet har startet.

MULTI MULTIZONE

Dersom det ikke er så mange kopper som skal vaskes, kan du benytte en syklus for halv vaskemengde, så sparer du vann, elektrisitet og vaskemiddel.

Velg programmet og trykk deretter på MULTIZONE- knappen: symbolet for valgt kurv kommer til syne på display. Som default vasker apparatet tallerkenene i alle kurvene.

For å vaske kun i en spesiell kurv, trykk på denne knappen gjentatte ganger:



vist på display (kun nedre kurv)



vist på display (kun øvre kurv)



vist på display (kun bestikkurven)



vist på display (opsjonen er OFF og apparatet vil vaske tallerkenene i alle kurvene).

Husk å stable kun i den øvre eller nedre kurven, og å redusere mengden av vaskemiddel etter dette.

Dersom den øvre kurven fjernes, vennligst ha oppvaskmiddelet direkte i karet i stedet for vaskemiddeldispenseren.

TURBO

Denne opsjonen kan benyttes for å redusere varigheten til hovedprogrammene mens samme nivå for vaske- og tørkeytelse opprettholdes.

Etter at du har valgt programmet, trykk på Turbo-knappen og varselampen tennes. For å velge bort opsjonen, trykk på den samme knappen igjen.



POWER CLEAN®

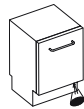
De ekstra dysene gjør at dette tilvalget gir mer intensiv og kraftig vask i den nedre kurven, i det bestemte området. Denne opsjonen anbefales for vask av gryter og panner. Trykk på denne knappen for å aktivere POWER CLEAN (indikatoren lyser).



TABLETT (Tab)

Med denne innstillingen lar kan du optimalisere ytelsen til programmet avhengig av hvilken type vaskemiddel som brukes. Trykk på START/Pause- knappen i 3 sekund (det tilhørende symbolet tennes) dersom du bruker et kombinert oppvaskmiddel i tablett-form (skyllemiddel, salt og oppvaskmiddel i 1 dose).

Hvis du bruker pulver eller flytende vaskemiddel, bør denne tilleggsfunksjonen være slått av.



DRIFTSINDIKATOR

En LED-lampe som lyser i bunnen indikerer at oppvaskmaskinen er i drift. En av de følgende driftsmodusene kan velges:

- a) Deaktivert funksjon.
 - b) Når syklusen starter tennes lyset i noen få sekund, det er slukket mens syklusen er under utførelse og det blinker når syklusen er avsluttet.
 - c) Lyset er tent mens syklusen utføres og det blinker når syklusen er avsluttet (default modus).
- Dersom Utsatt start ble valgt, tennes lyset enten i løpet av de første sekundene eller så lenge nedtellingen pågår, avhengig av om modus b) eller c) ble stilt inn.

Lyset slukker hver gang døren åpnes. For å velge modusen du foretrekker, slå på maskinen, hold nede knappen **P** helt til én av de tre bokstavene kommer til syne på display, trykk på knappen **P** helt til du når ønsket bokstav (eller modus), hold nede knappen **P** for å bekrefte valget.

Merk: Dersom NaturalDry er aktiv og den åpner døren, vil ikke Driftsindikatoren blinker ved avsluttet syklus.

NaturalDry

NaturalDry er et konveksjonstørkesystem som automatisk åpner døren under / etter tørkefasen for å sikre optimal tørkeytelse hver dag. Døren åpnes ved en temperatur som er sikker for kjøkkeninnredningen, dermed vil ikke døren åpnes når opsjonen TURBO er på.

Som ekstra beskyttelse mot damp, følger spesialdesignet beskyttelsesfolie sammen med oppvaskmaskinen. Vennligst se (INSTALLASJONSVEILEDNINGEN) for hvordan beskyttelsesfolie skal monteres.

NaturalDry-funksjonen kan deaktiveres av brukeren på følgende måte:

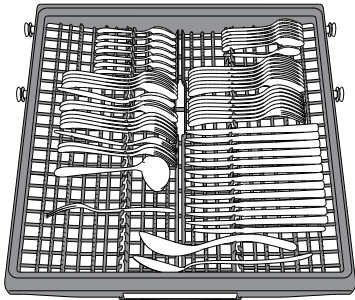
1. Gå til oppvaskmaskinens programvaremeny og trykk og hold nede knappen **P** (6 sek).
2. Du befinner deg når i menyen for lyskontroll (vennligst se beskrivelsen DRIFTSINDIKATOR), trykk og hold nede knappen **P** (helt til én av de to bokstavene vises på display) dersom du ikke ønsker å endre noe.
3. Du skiftet til NaturalDry-kontrollmenyen, du kunne skifte status til NaturalDry-funksjonen ved å trykke på knappen **P**:

E – aktivert **d** – deaktivert

For å bekrefte endringen og gå ut av Kontrollmenyen, vennligst trykk og hold nede knappen **P** (3 sek).

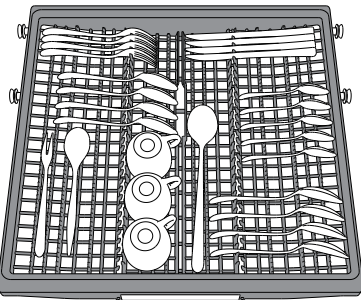
LASTING AV KURVENE

BESTIKKURV



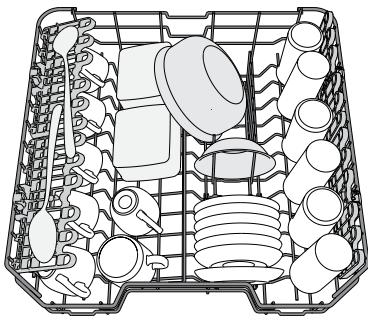
Den tredje kurven ble utformet for å inneholde bestikket. Plasser bestikket som vist i illustrasjonen. En adskilt plassering av bestikket gjør det lettere å samle det inn etter at det er vasket i tillegg til at det vasker og tørker det bedre.

Kniver og andre kjøkkenredskap må plasseres med bladene vendt nedover.



Geometrien til kurven gjør det mulig å plassere små gjenstander som kaffekopper i området i midten.

ØVRE KURV



Last ømfintlige og lette tallerkener: glass, kopper, tallerkener og lave salatboller.

(eksempel på lasting av den øvre kurven)

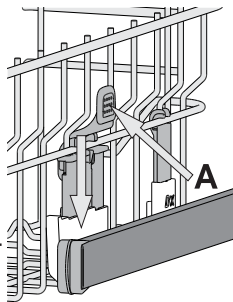
REGULERING AV HØYDEN TIL DEN ØVRE KURVEN

Høyde til den øvre kurven kan reguleres: høy posisjon for å plassere uregelmessig servise i den nedre kurven og lav posisjon for å gjøre mest mulig ut av de sammenleggbare klaffene ved å skape mer plass i høyden og å unngå kollisjon med gjenstander som er lastet i den nedre kurven.

Den øvre kurven er utstyrt med en **Anordning for høyderegulering av øvre kurv** (se figur), uten å trykke på spakene, løft den ganske enkelt opp ved å holde på sidene til kurven, så snart kurven er stabil i øvre posisjon.

For å gjenopprette den nedre posisjonen, trykk på spakene **A** på sidene til kurven og beveg kurven nedover.

Vi fraråder deg på det sterkeste å regulere høyden til brettet når den er lastet. Du må ALDRI heve eller senke kurven kun på én side.



SAMMENLEGGBARE KLAPPER MED REGULERBAR POSISJON

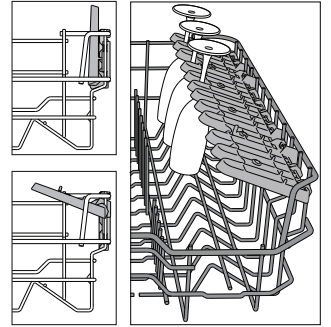
De sammenleggbare klaffene på siden kan klappes ut eller klappes sammen for å optimere plasseringen av serviset i kurven.

Vinglass kan plasseres sikkert i de sammenleggbare klaffene ved å sette stemmen til hvert glass inne i de tilhørende åpningene.

Avhengig av modellen:

- for å slå ut klaffene er det nødvendig å skyve den opp og rotere den eller frigjøre den fra hektene og trekke den ned.

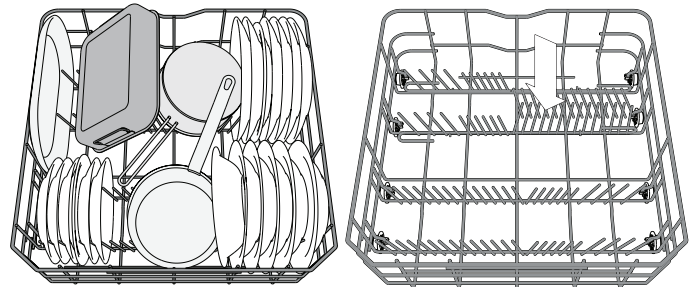
- for å klappe sammen klaffene er det nødvendig å rotere den og la klaffen gli ned eller dra den opp og feste klaffen til hektene.



NEDRE KURV

For gryter, lokk, tallerkener, salatboller, bestikk etc. Store tallerkener og lokk bør ideelt sett plasseres på sidene for å unngå at de kommer i veien for spylararmen.

Den nederste kurven har støtter som vendes oppover og som kan anvendes i vertikal posisjon når tallerkener plasseres eller horisontal posisjon (nedre) for å stable kjeler og salatboller på en enkel måte.



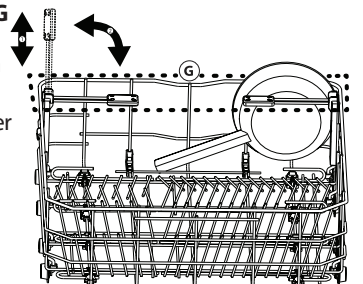
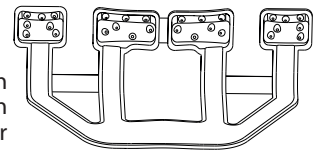
(eksempel på stabling av den nedre kurven)

POWER CLEAN® I NEDRE KURV

Power Clean® bruker de spesielle vandysene bak i rommet for å vaske høye, skitne gjenstander bedre.

Den nedre kurven har et **Plassområde**, en spesiell utdrags- støtte bakerst i kurven som kan benyttes til å støtte stekepanner eller bakepanner i stående posisjon slik at de tar opp mindre plass. Ved å plassere kjeler/gryter vendt mot Power Clean® komponentene vennligst aktivere **POWER CLEAN** på panelet. Hvordan bruke Power Clean®:

1. Klargjør Power Clean®-området **G** ved å folde ned de bakre tallerkenholderne for å legge inn gryter.
2. Legg inn gryter og kokeredskaper på skrå i Power Clean®-området. Gryter må plasseres på skrå mot vannstrålene.



DAGLIG BRUK

1. KONTROLLER VANNTILKOPLINGEN

Kontroller at oppvaskmaskinen er tilkoblet vannforsyningen og at vannkran er åpen.

2. SLÅ PÅ OPPVASKMASKINEN

Åpne døren og trykk på **PÅ/AV** knappen.

3. LAST KURVENE (se Fylling av kurvene)

4. Fylling av dispenser for oppvaskmiddel

5. VELG PROGRAMMET OG TILPASS SYKLUSEN

Velg det best egnede programmet i henhold til type servise og hvor skittent dette er (se *PROGRAMBESKRIVELSE*) ved å trykke på **P** knappen.

Velg opsjonene du ønsker (se *OPSJONER OG FUNKSJONER*).

6. START

Start vaskesyklusen ved å trykke på **START/Pause** knappen (led lyser) og lukk døren innen 4 sek. Når programmet starter vil du høre en enkel pipelyd. Dersom døren ikke lukkes innen 4 sek., vil du høre alarmlyden. I dette tilfellet må du åpne døren, trykke på **START/Pause**-knappen og lukk døren igjen innen 4 sek.

7. EAVSLUTTET VASKESYKLUS

Når vaskeprogrammet er avsluttet, høres noen lydssignaler og programnummeret blinker på displayet. Åpne døren og slå av apparatet ved å trykke på **PÅ/AV** knappen.

Vent noen få minutter før du fjerner serviset - for å unngå å brenne deg. Ta ut av kurvene, begynn med den nederste.

Maskinen vil slå seg av automatisk når den ikke har vært aktiv i en viss tid, for å redusere energiforbruket.

Dersom kokekarene er lett skitne eller dersom en har skyllet av de med vann før de er stablet inne i oppvaskmaskinen, reduser mengden oppvaskmiddel tilsvarende.

ENDRING AV ET PROGRAM UNDER UTFØRING

Hvis et feil program ble valgt, er det mulig å endre dette, forutsatt at det nettopp har begynt: åpne døren, trykk og hold nede **PÅ/AV**-knappen, maskinen vil slå seg av.

Slå maskinen på igjen ved å bruke **PÅ/AV**-knappen og velg den nye vaskesyklusen og de opsjonene du ønsker; start syklusen ved å trykke på **START/Pause**-knappen og lukk døren innen 4 sek.

EKSTRA SERVICE TILFØRES

Uten å slå av maskinen, åpne døren (Led for **START/Pause** begynner å blinking) (**vær oppmerksom på VARM damp!**) og plasser serviset i oppvaskmaskinen. Trykk på **START/Pause**-knappen og lukk døren innen 4 sek., syklusen tas opp igjen fra det samme punktet som den ble stanset på.

TILFELDIGE AVBRUDD

Dersom døren åpnes mens vaskesyklusen pågår, eller ved strømbrudd, vil syklusen stanse. For gjenopprette syklusen fra det punkt den ble avbrutt på, må du trykke på **START/Pause**-knappen og lukke døren innen 4 sek.

RÅD OG TIPS

TIPS

Før du laster kurvene, må du fjerne rester av mat fra serviset og tømme glassene. **Du trenger ikke å skylle på forhånd under rennende vann.**

Ordne serviset, slik at den holdes på plass og ikke tipper over; og plasser karene slik at åpningen vender nedover og den konkave/konvekse delen plasseres skrått, slik at vannet kan nå enhver overflate og flyte fritt.

Advarsel: lokk, håndtak, kurver og stekepanner må ikke hindre spylarmerne i å rotere.

Plasser alle små gjenstander i bestikkurven.

Svært solide tallerkener og kar må plasseres i den nedre kurven, fordi vannspruten er kraftigere og ytelsen er bedre.

Etter at du har lastet apparatet, påse at spylarmerne roterer fritt.

IKKE EGNET SERVICE

- Servise eller bestikk i tre.
- Ømfintlige og dekorerte glass, artistiske håndverk og antikk servise. Disse dekorasjonene er ikke motstandsdyktige.
- Deler i syntetisk material som ikke tåler høye temperaturer.
- Servise i kobber og tinn.
- Servise som er skittent med aske, voks, smøremiddel eller blekk.

Fargene til glassdekorasjonene og deler i aluminium/ sølv kan endre seg og falme i løpet av vaskesprosessen.

Noen typer glass (f.eks. krystallgjenstander) kan bli opake etter et visst antall vaskesykluser.

SKADE PÅ GLASS OG SERVICE

- Bruk kun glass og porselen som produsenten garanterer for at kan vaskes i oppvaskmaskin.
- Bruk et skånsomt oppvaskmiddel for servise for å unngå hvite striper på glasset.
- Ta glass og servise ut av vaskemaskinen straks vaskesyklusen er over.

TIPS FOR Å SPARE ENERGI

- Når husholdningens oppvaskmaskin brukes i henhold til produsentens instruksjer, **forbruker en vanligvis MINDRE ENERGI og vann ved å vaske tallerkenene i oppvaskmaskinen enn ved å vaske de for hånd.**
- For å maksimere effektiviteten til oppvaskmaskinens **anbefaler en å starte vaskesyklusen når oppvaskmaskinen er full.** Ved å laste oppvaskmaskinen helt full i henhold til produsentens indikasjonen vil en spare både energi og vann. Informasjon med hensyn til riktig lasting av servise vil du finne i kapittelet LASTING AV KURVENE. Dersom oppvaskmaskinen kun lastes delvis (Halv last/ Sonevask/ Flersone), ved å fylle opp de valgte kurvene. Ikke riktig lasting eller for full oppvaskmaskin vil kunne øke forbruket av ressurser (som vann, energi og tid, i tillegg til at støynivået øker), med dårligere resultat ved renhold og tørking.
- Manuell skylning av serviset på forhånd fører til økt forbruk av vann og energi og anbefales derfor ikke.

HYGIENE

For å unngå lukt og avsetninger som kan samle seg i oppvaskmaskinen, **må du benytte et program med høy temperatur minst én gang i måneden.** Bruk en teskje med oppvaskmiddel og la den gå uten tallerkener og servise for å gjøre apparatet rent.

PLEIE OG VEDLIKEHOLD

RENHOLD AV FILTERENHETEN

Gjør filterenheten ren med jevne mellomrom slik at filterne ikke tettes til og slik at avløpsvannet flyter vekk på riktig måte.

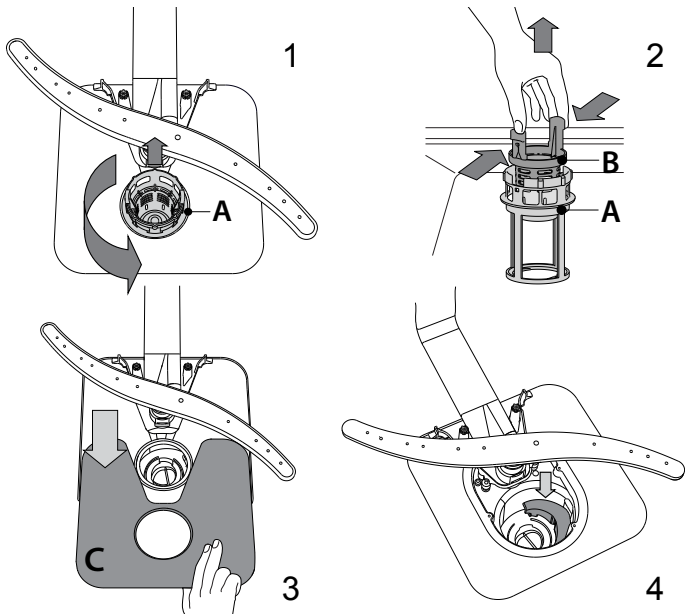
Bruk av oppvaskmaskinen med tette filter eller fremmedlegemer inne i filterets system eller sprayarmer vil kunne føre til at enheten ikke fungerer som den skal og dårligere resultat, mer støy eller økt ressursforbruk.

Filterenheten består av tre filtre som fjerner matrester fra vaskevannet og som resirkulerer vannet. De må være rene dersom du ønsker best mulig resultat ved hver vask.

Oppvaskmaskinen må ikke benyttes uten filter eller dersom filteret er løst.

Minst én gang i måneden eller etter 30 sykluser, må du kontrollere filterenheten og gjøre den grundig ren under rennende vann dersom det er nødvendig, bruk en børste som ikke er av metall og følg instruksene nedenfor:

1. Snu det sylindriske filteret **A** i retningen mot urviseren og dra det ut. (Figur 1).
2. Fjern koppfilteret **B** ved å utøve et lettere trykk på klaffene på siden (Figur 2).
3. Skyv ut filterplaten **C** i rustfritt stål (Figur 3).
4. Dersom du finner fremmedlegemer (som glassbiter, porselen, bein, fruktsteiner osv.) må disse fjernes forsiktig.
5. Inspiser fellen og fjern matrestene som måtte ha satt seg fast. **FJERN ALDRI** beskyttelsen til vaske-syklus pumpen (svart detalj) (Figur 4).



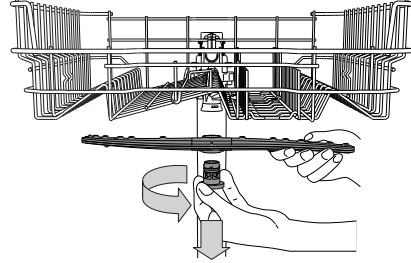
Etter at du har gjort filterne rene, sett filterenheten tilbake på plass og juster den i riktig posisjon; dette er helt nødvendig for å oppnå effektiv drift av oppvaskmaskinen.

RENHOLD AV SLANGEN FOR VANNTILFØRSEL

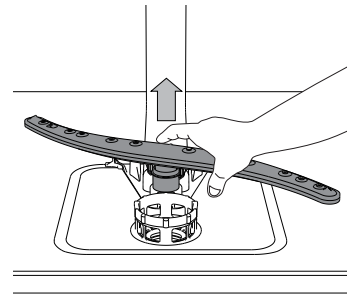
Dersom vannslangen er ny eller dersom den ikke har vært i bruk på en god stund, la vannet renne for å garantere at vannet er klart og fritt for urenheter før du utfører tilkoplingene som er nødvendige. Dersom disse forholdsreglene ikke tas, kan vanninntaket tette til og skade oppvaskmaskinen.

RENHOLD AV SPYLERARMENE

I noen tilfeller kan matrester sette seg fast på sprayarmer og blokkere hullene som vannet sprutes igjennom. Derfor bør du fra tid til annen kontrollere armene og gjøre de rene med en liten børste som ikke er av metall.



For å fjerne den øvre sprayarmen, vri plastringen for sperre i retningen mot urviserne. Den øvre spylerarmen bør skiftes ut slik at siden med flere åpninger vender oppover.



Den nedre sprayarmen kan fjernes ved å trykke på bladene på siden og dra de oppover.

VANNMYKNER

Vannmykneren reduserer automatisk vannets hardhet, dermed hindres kalkdannelse på varmeren, i tillegg til at effektiviteten ved renhold økes. **Dette systemet regenereres med salt, derfor må saltbeholderen fylles når den er tom.**



Hvor ofte regenereringen utføres avhenger av innstillingen av vannets hardhetsnivå - regenereringen skjer én gang hver 6 Eco-syklus når vannets hardhetsnivå er stilt inn på 3.

Regenereringsprosessen starter i siste skylling og avslutter i tørkefasen, før syklusen avsluttes.

- Enkel regenerering forbruker: ~3.5 l vann;
- Varer 5 minutter lenger enn vanlig syklus;
- Forbruker mindre enn 0.005 kWh energi.

FEILSØKINGS

Dersom oppvaskmaskinen din ikke fungerer som den skal, kontroller hvorvidt problemet kan løses ved å gå igjennom listen nedenfor. For andre feil eller problem, vennligst ta kontakt med godkjent Ettersalgsservice, kontaktadresse og telefonnummer vil du finne i garantiheftet. Produsenten garanterer at reservedeler er tilgjengelige i minst 10 år etter produksjonsdatoen til dette apparatet.

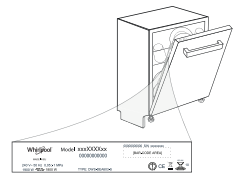
PROBLEMS	MULIGE ÅRSAKER	LØSNINGER
 Saltindikatoren er tent	Saltbeholderen er tom. (Etter påfylling kan saltindikatoren lyse selv i flere vaskesykluser).	Fyll på mer salt i beholderen (for mer informasjon – se side 2). Justere vannets hardhetsgrad – se tabell, side 2.
 Skyllemiddelindikatoren lyser	Dispenseren med skyllemiddel er tom. (Etter påfylling kan skyllemiddelindikatoren lyse selv i flere vaskesykluser).	Fyll på mer skyllemiddel i beholderen (for mer informasjon – se side 2).
Oppvaskmaskinen starter ikke eller den svarer ikke på kommandoene.	Apparatet er ikke riktig koplet til strømmettet.	Sett støpselet riktig inn i kontakten.
	Strømbrydd.	Av sikkerhetsmessige hensyn, vil ikke oppvaskmaskinen starte automatisk når strømmen kommer tilbake. Åpne oppvaskmaskinens dør, trykk på START/Pause knappen og lukk døren igjen i løpet av 4 sek.
	Døren til oppvaskmaskinen er ikke lukket godt igjen. NaturalDry-pluggen er ikke trukket inn.	Dytt døren kraftig igjen til du hører et "klikk".
	Sykklusen er avbrutt ved at døren har stått opp i > 4 sekund.	Trykk på START/Pause og lukk døren i løpet av 4 sekund.
Oppvaskmaskinen drenerer ikke. Displayet viser: 3 og PÅ/AV LED blinker raskt.	Vaskesyklusen er ikke avsluttet ennå.	Vent til vaskesyklusen avsluttes.
	Dreneringsslangen er bøyd.	Påse at dreneringsslangen ikke er bøyd (se INSTALLASJONSVEILEDNINGEN).
	Vaskens avløp er tett.	Gjør ren avløpet til vasken.
	Filteret er tettet til med matrester	Gjør rent filteret (se RENGJØRING AV FILTERENHETEN).
Oppvaskmaskinen skaper for mye støy.	Tallerkenene berører hverandre.	Plasser servise på riktig måte (se FYLLING AV KURVENE).
	Det har dannet seg for mye skum.	Det er ikke målt riktig mengde oppvaskmiddel eller oppvaskmiddelet er ikke egnet for oppvaskmaskiner (se FYLLING AV DISPENSEREN MED OPPVASKMIDDEL). Start den aktuelle syklusen på nytt ved å slå AV oppvaskmaskinen, slå den deretter på igjen, velg et nytt program, trykk på START/Pause og lukk døren innen 4 sekund. Ikke tilsett noe oppvaskmiddel.
Tallerkenene er ikke rene.	Serviset er ikke stablet på riktig måte.	Plasser servise på riktig måte (se FYLLING AV KURVENE).
	Sprayarmene roterer ikke fritt, de hindres av tallerkenene.	Plasser servise på riktig måte (se FYLLING AV KURVENE).
	Vaskesyklusen er for skånsom.	Velg en egnet vaskesyklus (se PROGRAMTABELLEN).
	Det har dannet seg for mye skum.	Det er ikke målt riktig mengde oppvaskmiddel eller oppvaskmiddelet er ikke egnet for oppvaskmaskiner (se FYLLING AV DISPENSEREN MED OPPVASKMIDDEL).
	Lokket på dispenseren for skyllemiddel er ikke skikkelig lukket.	Påse at lokket til dispenseren for skyllemiddel er lukket.
	Filteret er skittent eller tett.	Gjør ren filterenheten (se STELL OG VEDLIKEHOLD).
	Det finnes ikke salt.	Fyll saltbeholderen (se FYLLING AV SALTBEHOLDER).
Oppvaskmaskinen tar ikke inn vann. Displayet viser: H, 6 og PÅ/AV LED blinker raskt.	Det finnes ikke vann i vannforsyningen eller kranen er stengt	Påse at det er vann i vannforsyningen eller at kranen er åpen.
	Inntaksslangen er bøyd.	Påse at inntaksslangen ikke er bøyd (se INSTALLASJON) omprogrammer oppvaskmaskinen og start på nytt.
	Silen i inntaksslangen er tett; Det er nødvendig å gjøre den ren.	Etter at du har kontrollert og gjort ren silen, slå av og slå på oppvaskmaskinen og start et nytt program.
Oppvaskmaskinen avslutter syklusen for tidlig. Displayet viser: 15 og PÅ/AV LED blinker raskt.	Dreneringsslangen er plassert for lavt eller avledet i husholdningens kloakksystem.	Kontroller at enden på dreneringsslangen er plassert på riktig høyde (se INSTALLASJON). Kontroller evt. avledning i husholdningens kloakksystem, installer ventil i luftinntaket dersom det er nødvendig.
	Luft i vannforsyningen.	Kontroller evt. lekkasjer i vannforsyningen eller andre problem som fører til at luft samles opp på innsiden.

Retningslinjer og standarddokumentasjon og ekstra produktinformasjon kan du finne ved å:



- Besøke vårt nettsted docs.whirlpool.eu
- Bruke QR-koden
- Alternativt kan du **kontakte vår Ettersalgsservice** (se telefonnummeret i garantiheftet). Når du kontakter vår Ettersalgsservice, vennligst oppgi kodene du finner på produktets typeskilt.

Du vil få tilgang til informasjonen om modellen ved å benytte QR-koden du finner på energietiketten. Etiketten inneholder også modellidentifikatoren som kan benyttes for å konsultere portalen til registeret på <https://eprel.ec.europa.eu> (kun tilgjengelig på noen modeller).



400011460825

05/2019 jk - Xerox Fabriano

