

OBRIGADO POR TER ADQUIRIDO UM PRODUTO HOTPOINT.

Para receber uma assistência mais completa, registe o aparelho em www.hotpoint.eu/register



Antes de começar a utilizar o aparelho, leia o guia sobre segurança e saúde.



Antes de utilizar a máquina, é obrigatório retirar os parafusos utilizados durante o transporte. Para obter instruções mais detalhadas sobre como os retirar, consulte o guia de instalação.

PAINEL DE CONTROLO

1. Botão RÁPIDO/ECO
2. Botões CIMA/BAIXO
3. Botão ON/OFF
4. Botão ACTIVE CARE e indicador luminoso
5. Botão INÍCIO/PAUSA
6. Botão CONFIRMAR/BLOQUEIO DE TECLAS
7. Botão INÍCIO DIFERIDO
8. Botão CENTRIFUGAÇÃO
9. Botão TEMPERATURA
10. Botão OPÇÕES/CONFIGURAÇÕES
11. Botão HIGIENE A VAPOR/FAVORITOS
12. BOTÃO SELETOR DE CICLO DE LAVAGEM
13. Tecla Programa

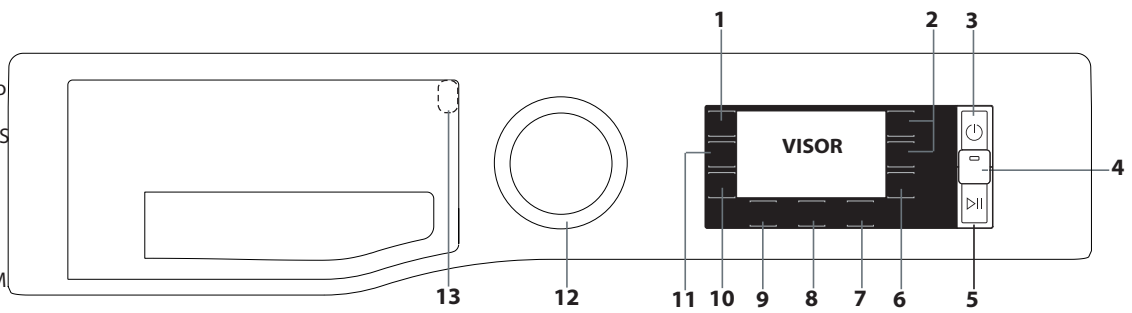


TABELA DE CICLOS DE LAVAGEM

Ciclo de lavagem		Temperatura		Velocidade de centrifugação máx. (rpm)	Carga máx. (kg)	Duração (minutos)	Active Care	Adicionar roupa	Detergentes e aditivos			Detergente recomendado		Humidade residual %	Consumo de energia kWh	Total de água l
		Predefinição	Variação						Pré-lavagem	Lavagem	Amaciador	Pó	Líquido			
									1	2	3					
1	Mista	40°C	☼ - 40°C	1400	9	**	●	●	●	●	○	-	✓	-	-	-
2	Eco Algodão (1)	60°C	60°C	1400	9	225	-	●	-	●	○	✓	✓	53	0,87	57,5
			40°C	1400	9	235	-	●	-	●	○	✓	✓	53	1,24	94
3	Algodões (2)	40°C	☼ - 60°C	1400	9	235	-	●	-	●	○	✓	✓	53	1,24	94
4	Sintéticos (3)	40°C	☼ - 60°C	1200	4,5	175	-	●	●	●	○	✓	✓	53	0,54	55
5	Delicadas	40°C	☼ - 40°C	1000	4,5	**	●	●	-	●	○	-	✓	-	-	-
6	Lãs	40°C	☼ - 40°C	800	2	**	-	●	-	●	○	-	✓	-	-	-
7	Antialérgico	60°C	☼ - 60°C	1400	5	**	-	●	-	●	○	✓	✓	-	-	-
8	Antimancha 40°	40°C	☼ - 40°C	1000	4,5	**	●	●	-	●	○	-	✓	-	-	-
9	Branços	40°C	☼ - 90°C	1400	9	**	●	●	●	●	○	✓	✓	-	-	-
10	Refresh Vapor	-	-	-	2	**	-	-	-	-	-	-	-	-	-	-
11	Rápido 30'	30°C	☼ - 30°C	800	4,5	**	●	●	-	●	○	-	✓	-	-	-
12	Especiais															
	• Roupa 7 Dias	60°C	☼ - 60°C	1400	9	**	●	●	-	●	○	✓	✓	-	-	-
	• Camisas	40°C	☼ - 40°C	600	2	**	-	●	-	●	○	-	✓	-	-	-
	• Business	30°C	☼ - 30°C	400	2	**	-	●	-	●	○	-	✓	-	-	-
	• Bebé	40°C	☼ - 40°C	800	4	**	-	●	-	●	○	-	✓	-	-	-
	• Edredões	30°C	☼ - 30°C	1000	3,5	**	-	●	-	●	○	-	✓	-	-	-
	• Seda & Cortinas	30°C	☼ - 30°C	-	1	**	-	●	-	●	○	-	✓	-	-	-
	• Ganga	40°C	☼ - 40°C	800	4	**	-	●	-	●	○	-	✓	-	-	-
	• Rápido 15 min	30°C	☼ - 30°C	800	4,5	**	-	●	-	●	○	-	✓	-	-	-
	• Desporto	30°C	☼ - 30°C	600	4	**	-	●	-	●	○	-	✓	-	-	-
	• Peluche	30°C	☼ - 30°C	-	1	**	-	●	-	●	-	-	✓	-	-	-
13	Favoritos permite guardar qualquer ciclo de lavagem.															
14	Centrifugação & Descarga *	-	-	1400	9	**	-	-	-	-	-	-	-	-	-	-
15	Enxaguamento & Centrifugação	-	-	1400	9	**	-	-	-	-	○	-	-	-	-	-

● Dosagem necessária ○ Dosagem opcional

! Rodar o botão para a posição 12 permite aceder ao menu a partir do qual é possível configurar programas de lavagem adicionais.

A duração do ciclo indicada no visor ou no manual de instruções é uma estimativa baseada em condições normais. A duração real pode variar consoante vários fatores, como a temperatura e a pressão da água de entrada, a temperatura ambiente, a quantidade de detergente, a quantidade e tipo de carga, o equilíbrio da carga e as opções selecionadas.

1) Ciclo de lavagem de teste em conformidade com a regulamentação 1061/2010: Este ciclo foi concebido para cargas de roupa de algodão com sujidade normal, sendo o mais eficiente em termos de consumo de energia e de água; deve ser utilizado para roupa lavável a 60 °C ou a 40 °C. A temperatura de lavagem real pode variar consoante o valor indicado.

Em todos os institutos de ensaios:

2) Ciclo longo para roupa de algodão: defina o ciclo de lavagem **3** com uma temperatura de 40 °C.

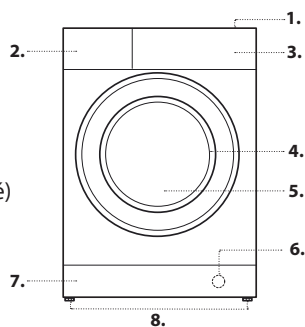
3) Ciclo longo para roupa sintética: defina o ciclo de lavagem **4** com uma temperatura de 40 °C.

* Selecionando o ciclo **14** e, desativando o ciclo de centrifugação, a máquina de lavar roupa só efetuará a drenagem.

** A duração dos ciclos de lavagem pode ser verificada no visor.

DESCRIÇÃO DO PRODUTO

1. Tampo
2. Gaveta dispensadora de detergente
3. Painel de controlo
4. Pega
5. Óculo da porta
6. Bomba de drenagem (por trás do rodapé)
7. Rodapé (amovível)
8. Pés ajustáveis (2)



GAVETA DISPENSADORA DE DETERGENTE

compartmento 1: Detergente de pré-lavagem (pó)

compartmento 2: Detergente para ciclo de lavagem (pó ou líquido)

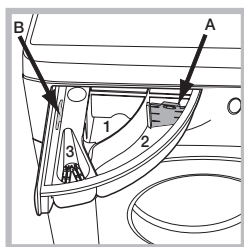
Se for utilizado detergente líquido, é recomendável utilizar a divisória de plástico amovível A (fornecida) para uma dosagem correta. Se for utilizado detergente em pó, coloque a divisória na ranhura B.

compartmento 3: Aditivos (amaciadores, etc.)

O amaciador não deve transbordar da grelha.

! Utilize o detergente em pó para as roupa branca de algodão, para a pré-lavagem e para a lavagem a temperaturas superiores a 60 °C.

! Siga as instruções fornecidas na embalagem do detergente.



! A "Tecla programa" situada dentro do dispensador de detergente apresenta todos os ciclos de lavagem disponíveis juntamente com um guia gráfico sobre como utilizar os compartimentos individuais do dispensador.

CICLOS DE LAVAGEM

Sigas as instruções dos símbolos incluídos na etiqueta da roupa.

O valor indicado no símbolo é a temperatura máxima recomendada para a lavagem da roupa.



Mista

Para lavagem de peças resistentes de algodão, linho, fibras sintéticas e fibras mistas com sujidade ligeira a normal.

Eco Algodão 60°/40°

Adequado para a lavagem de peças de algodão com sujidade moderada. A 40 °C e 60 °C, é o ciclo normal para a lavagem de peças de algodão, sendo o mais eficiente em termos de consumo combinado de água e energia.

Algodões

Peças de algodão resistente e com sujidade normal a elevada.

Sintéticos

Adequado para a lavagem de peças de fibra sintética com sujidade moderada (ex., poliéster, poliacrílico, viscose, etc.) ou fibras mistas sintéticas e algodão.

Delicadas

Para lavagem de peças muito delicadas. É recomendável virar as peças do avesso antes de as lavar. Para obter melhores resultados, utilize detergente líquido para as peças delicadas.

Lãs - Woolmark Apparel Care - Verde:

O ciclo de lavagem "Lãs" foi aprovado pela Woolmark Company para lavagem de roupa de lã classificada como "lavável à mão", desde que a lavagem esteja em conformidade com as instruções que constam da etiqueta da peça e com as instruções fornecidas pelo fabricante da máquina de lavar roupa. (M1127)



Antialérgico

Adequado para a remoção dos principais alérgenos, como o pólen, ácaros e pelos de gato e cão.

Antimancha 40°

O programa é adequado para roupa de cores resistentes com sujidade elevada. Garante uma classe de lavagem superior à classe normal (classe A). Quando executar o programa, não misture peças de várias cores. É recomendável utilizar detergente em pó. É recomendável o pré-tratamento com aditivos especiais em caso de manchas persistentes.

Branços

Para lavar toalhas de banho, roupa interior, toalhas de mesa e roupa de cama, etc. com sujidade normal ou muito sujas, em algodão e linho resistentes. Só quando a temperatura está selecionada a 90 °C o ciclo efetua uma pré-lavagem antes da fase de lavagem principal. Neste caso, recomenda-se adicionar detergente tanto na secção de pré-lavagem como de lavagem.

Refresh Vapor

A roupa será humedecida logo que o ciclo estiver concluído, por isso, é recomendável colocá-la a secar (2 kg, cerca 3 peças). Este programa refresca a roupa removendo maus odores e relaxando as fibras. Coloque apenas peças secas (que não estejam sujas) e seleccione o programa "Refresh Vapor". A roupa estará ligeiramente húmida no fim do ciclo e pode ser usada passados alguns minutos. O programa "Refresh Vapor" facilita a passagem a ferro.

! Não adicione amaciadores nem detergentes.

! Não recomendado para roupa de lã ou de seda.

Rápido 30 min

Para lavagem rápida de roupa pouco suja. Este ciclo só demora 30 minutos, poupando tempo e energia.

Especiais

Roupa 7 Dias

Para lavagem de toalhas e lençóis num único ciclo. Otimiza a utilização do amaciador e permite poupar tempo e energia. É recomendável utilizar detergente em pó.

Camisas

Utilize o ciclo de lavagem especial para lavar camisas de vários tecidos e cores e garantir que são cuidados da melhor forma possível.

Business

Programa para roupas utilizadas pouco frequentemente ou pouco sujas (não utilize para peças que tenham de ser lavadas a seco). Siga as instruções da etiqueta da roupa.

Bebé

Utilize o ciclo especial de lavagem para remover a sujidade tipicamente causada pelos bebés, removendo também todos os vestígios de detergente das fraldas para evitar que a pele delicada dos bebés sofra reações alérgicas. Este ciclo foi concebido para reduzir a quantidade de bactérias utilizando uma maior quantidade de água e otimizando o efeito dos aditivos desinfetantes especiais do detergente.

Edredões

Concebido para lavar itens acolchoados como edredões de solteiro ou de casal, almofadas e anoraques. Recomenda-se carregar estes itens acolchoados no tambor com os rebordos dobrados para dentro e não exceder ¾ do volume do tambor. Para uma lavagem ideal, recomendamos que utilize detergente líquido.

Seda & Cortinas

Utilize este ciclo especial para lavar as suas peças de seda ou cortinas. Recomendamos usar um detergente especial concebido para a lavagem de roupa delicada.

Para lavar cortinas, dobre-as e coloque-as dentro de uma fronha de almofada ou saco de rede.

Ganga

Vire as peças de roupa do avesso antes da lavagem e utilize detergente líquido.

Rápido 15 min

Para lavagem rápida de roupa pouco suja. Não é adequado para lã, seda e peças que devem ser lavadas à mão.

Desporto

Roupa de desporto de malha ou microfibras com um grau normal de sujidade e suor.

Peluche

Com este programa, é possível remover o pó mais facilmente e lavar melhor os peluches.

Centrifugação & Descarga

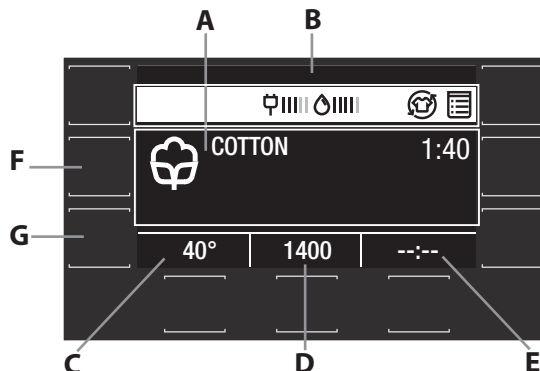
Permite centrifugar a carga e esvaziar a água. Para roupa resistente. Se desativar o ciclo de centrifugação, a máquina só efetuará a drenagem.

Enxaguamento & Centrifugação

Enxagua e centrifuga. Para roupa resistente.

VISOR

O visor é útil para programar a máquina de lavar roupa e fornece muitas informações.



Ao pressionar os botões e , é possível selecionar a opção pretendida e confirmar com o botão .

Na primeira vez que a máquina é ligada, ser-lhe-á pedido que seleccione o idioma e o visor irá automaticamente apresentar o menu de seleção de idioma.

Para seleccionar o idioma pretendido, pressione os botões e ; para confirmar a seleção, pressione o botão

A área **A** irá apresentar o seguinte: o ícone e o programa de lavagem selecionado, as fases de lavagem e o tempo restante até ao final do ciclo.

A área **B** irá apresentar: as opções selecionadas, o consumo de eletricidade e água para o ciclo escolhido e o símbolo de bloqueio de teclas.

A área **C** irá apresentar o valor de temperatura predefinido com base no programa selecionado; se o programa não inclui a configuração de temperatura, a área irá apresentar o símbolo "-- °".

A área **D** irá apresentar a velocidade de centrifugação predefinida com base no programa selecionado; se o programa não inclui a configuração do ciclo de centrifugação, a área irá apresentar o símbolo "--".

A área **E** irá apresentar o tempo restante para o início do programa selecionado se estiver configurada a função INÍCIO DIFERIDO.

Pressione e mantenha pressionado o botão **F** por 3 segundos para memorizar um ou mais ciclos de lavagem preferidos.

Para utilizar os ciclos memorizados, rode o manípulo para a posição **13**.

Pressionar o botão **G** permite aceder ao menu a partir do qual é possível configurar opções de lavagem adicionais.

Pressione e mantenha pressionado o botão **G** durante 3 segundos para aceder ao menu de configurações:

- Idioma: ao pressionar os botões e , é possível seleccionar o idioma pretendido e confirmar com o botão

- Som: ao pressionar os botões e , é possível ativar ou desativar o som dos botões e confirmar com o botão

- Brilho do visor: ao pressionar os botões e , é possível seleccionar a brilho do visor e confirmar com o botão

- Restabelecer configurações de fábrica: pressione e mantenha pressionado o botão durante 2 segundos para restabelecer as configurações de fábrica.

! Durante um ciclo de lavagem se o utilizador não interagir com o visor durante 5 minutos, será ativada a PROTEÇÃO DE ECRÃ. Para regressar à janela anterior, pressione qualquer botão.

INDICADORES DO VISOR

Falha: Contacte o serviço de assistência técnica

Consulte a secção de resolução de problemas

Falha: Filtro da água obstruído

Impossível drenar a água; o filtro da água pode estar bloqueado

Falha: Sem água

Sem água ou água de entrada insuficiente

Em caso de falha, consulte a secção "Resolução de problemas".

Bloqueio de teclas

Para ativar o bloqueio do painel de controlo, mantenha premido o botão

durante cerca de 3 segundos. Quando o visor apresenta "TECLA BLOQ.", o painel de controlo é bloqueado (exceto o botão ON/OFF).

Isto irá prevenir modificações acidentais dos ciclos de lavagem, especialmente quando estiverem crianças em casa. Para desativar o bloqueio do painel de controlo, mantenha premido o botão durante cerca de 3 segundos.

Indicador de porta bloqueada

Se estiver aceso, o símbolo indica que a porta está bloqueada. Para evitar danos, aguarde que o símbolo se desligue antes de abrir a porta.

Para abrir a porta com o ciclo em curso, prima o botão INÍCIO/PAUSA ; se o símbolo estiver desligado, pode abrir a porta.

PRIMEIRA UTILIZAÇÃO

Depois de ter instalado a máquina e antes de a utilizar pela primeira vez, execute um ciclo de lavagem com detergente e sem roupa, utilizando o ciclo de lavagem **9 (60°)**.

USO DIÁRIO

Prepare a roupa seguindo a sugestões que aparecem na secção "DICAS E SUGESTÕES".

- Pressione o botão ON/OFF ; "HOTPOINT" irá surgir no visor.

- Abra a porta. Coloque a roupa certificando-se de que não excede a quantidade de carga máxima indicada na tabela de ciclos de lavagem.

- Abra a gaveta dispensadora de detergente e coloque detergente nos compartimentos apropriados, conforme descrito na secção "GAVETA DISPENSADORA DE DETERGENTE".

- Feche a porta.

- A máquina seleciona automaticamente a temperatura predefinida e a velocidade de centrifugação para o ciclo de lavagem selecionado.

- Selecione o ciclo de lavagem pretendido.

- Selecione as opções pretendidas.

- Prima o botão INÍCIO/PAUSA para iniciar o ciclo de lavagem; a porta bloqueia (símbolo aceso).

INTERROMPER UM CICLO

Para interromper o ciclo de lavagem, prima novamente o botão INÍCIO/PAUSA . Para iniciar o ciclo de lavagem no ponto onde foi interrompido, prima novamente o botão INÍCIO/PAUSA .

ABRIR A PORTA, SE NECESSÁRIO

Depois de iniciar o ciclo, o símbolo acende-se para indicar que não é possível abrir a porta. Com o ciclo de lavagem em execução, a porta permanece bloqueada. Para abrir a porta com um ciclo em execução, por exemplo, para adicionar ou retirar peças de roupa, prima o botão INÍCIO/PAUSA para interromper o ciclo. Se o símbolo não estiver aceso, a porta pode estar aberta. Prima novamente o botão INÍCIO/PAUSA para continuar com o ciclo.

ADICIONAR PEÇAS DE ROUPA

Um ícone no visor indicará quando pode introduzir peças de roupa adicionais na máquina de lavar roupa, sem reduzir o desempenho de lavagem. Para adicionar peças de roupa, primeiro pare a máquina de lavar roupa premindo o botão INÍCIO/PAUSA e, em seguida, abra a porta e introduza-as.

Prima novamente o botão INÍCIO/PAUSA para reiniciar o ciclo de lavagem a partir do ponto em que foi interrompido.

ALTERAR UM CICLO EM EXECUÇÃO

Para alterar o ciclo de lavagem com o ciclo em curso, interrompa a máquina de lavar roupa utilizando o botão INÍCIO/PAUSA , selecione o ciclo pretendido e prima novamente o botão INÍCIO/PAUSA .

! Para cancelar o ciclo já iniciado, mantenha premido o botão ON/OFF .

O ciclo para e a máquina desliga-se.

NO FIM DO CICLO DE LAVAGEM

Este é indicado pela mensagem "FIM DE CICLO" no visor; quando o símbolo se desligar, pode abrir a porta. Abra a porta, retire a roupa e desligue a máquina. Se não premir o botão ON/OFF , a máquina de lavar roupa desliga-se automaticamente após cerca de 15 minutos.

OPÇÕES

- Se a opção selecionada for incompatível com o ciclo de lavagem definido ou com outra opção previamente definida, no menu o nome da opção incompatível é representado a cinzento e irá surgir a mensagem "Não disponível" no visor, acompanhada por um sinal sonoro; a opção não será ativada.

Higiene vapor

Esta opção melhora o desempenho de lavagem gerando vapor durante o ciclo de lavagem para remover quaisquer bactérias que possam existir nas fibras, sendo ao mesmo tempo tratadas. Coloque a roupa no tambor, escolha um programa compatível e selecione a opção Higiene a Vapor. ! O vapor gerado durante o funcionamento da máquina de lavar roupa pode embaciar o óculo da porta.

Início diferido

Para definir um início retardado para o ciclo selecionado, prima o botão correspondente repetidamente até obter o período de atraso pretendido. Quando esta opção estiver ativada, os valores selecionados do início diferido irão surgir no ecrã. Para desativar a opção de início retardado, prima o botão até aparecer a indicação "--:--" no visor.

Active Care

O detergente, pré-misturado com água, cria uma emulsão única capaz de penetrar melhor nas fibras da roupa, removendo as manchas mesmo a baixas temperaturas e preservando as cores e os tecidos. Estes resultados também são obtidos devido aos múltiplos e diferentes movimentos específicos do tambor que cuidam melhor da roupa.

Final Care

A máquina de lavar roupa efetuará uma centrifugação suave com rotações lentas do tambor. A opção Final Care inicia no fim do ciclo com uma duração máxima de 6 horas e pode interrompê-lo em qualquer momento premindo qualquer botão do painel de controlo ou rodando o botão seletor.

Rápido/Eco

Depois de premir o botão pela primeira vez, é selecionada a opção Rápido e a duração do ciclo é reduzida.

Se o premir uma segunda vez, é selecionada a opção Eco permitindo uma maior poupança de energia.

Enxaguamento Multi Níveis

Ao seleccionar esta opção, a eficiência do enxaguamento é aumentada e é garantida a remoção ideal do detergente. É particularmente útil para a pele sensível. Pressione o botão uma, duas ou três vezes para seleccionar 1, 2 ou 3 enxaguamentos adicionais após o enxaguamento padrão do ciclo e para remover todos os vestígios de detergente. Pressione o botão novamente para regressar ao tipo de enxaguamento "Enxaguamento normal".

Engomar fácil

Ao seleccionar esta função, os ciclos de lavagem e centrifugação irão ser modificados para reduzir a formação de dobras.

Lavagem a frio

Esta opção poupa energia ao não aquecer a água utilizada para lavar a sua roupa - uma vantagem tanto para o ambiente como para a sua conta da eletricidade. Em vez disso, uma ação de lavagem intensificada e uma otimização da água asseguram excelentes resultados de lavagem no mesmo tempo médio de um ciclo padrão.

Para os melhores resultados de lavagem, recomendamos o uso de um detergente líquido.

Pré-lavagem

Permite realizar uma pré-lavagem.


Temperatura

Cada ciclo de lavagem tem uma temperatura predefinida. Para alterar a temperatura, prima o botão "°C". O valor aparece no visor.

Centrifugação

Cada ciclo de lavagem tem uma velocidade de centrifugação predefinida. Para alterar a velocidade de centrifugação, prima o botão "☺". O valor aparece no visor.

PROCEDIMENTO DE DESCALCIFICAÇÃO E LIMPEZA

Um ícone  no visor avisa com regularidade o utilizador (aproximadamente todos os 50 ciclos) que é altura de executar um ciclo de manutenção para limpar a máquina de lavar roupa e eliminar a acumulação de calcário e os maus odores.

Para eliminar o alerta de descalcificação, rode o botão seletor ou prima qualquer botão (incluindo o botão ON/OFF).

Para uma manutenção ótima, sugerimos a utilização do desengordurante e anticálcio WPRO, de acordo com as instruções da embalagem.

É possível adquirir o produto contactando o serviço de assistência técnica ou através do sítio da Web www.whirlpool.eu.

A Whirlpool não se responsabiliza por danos na máquina causados pela utilização de outros produtos de limpeza de máquinas de lavar louça disponíveis no mercado.

DICAS E SUGESTÕES

Separe as peças de roupa de acordo com:

Tipo de tecido (algodão, fibras mistas, fibras sintéticas, lã, peças de roupa laváveis à mão). Cor (separe as peças de cor das brancas, lave as peças de cor novas em separado). Delicados (peças de roupa pequenas – como meias de nylon – e peças com colchetes – como sutiãs: introduza-as num saco de tecido).

Esvazie os bolsos:

Objetos, como moedas e isqueiros, podem danificar a máquina de lavar roupa e o tambor. Verifique todos os botões.

LIMPEZA E MANUTENÇÃO

Antes de efetuar a limpeza e a manutenção, desligue a máquina e desligue o cabo da tomada de corrente. Não utilize líquidos inflamáveis para limpar a máquina de lavar.

Corte do abastecimento de água e eletricidade

Feche a torneira da água no fim de cada lavagem. Isto permite limitar o desgaste no sistema hidráulico do interior da máquina de lavar e ajuda a evitar fugas.

Desligue o cabo da máquina da tomada sempre que a limpar e durante todos os trabalhos de manutenção.

Limpeza da máquina de lavar

As partes exteriores e os componentes de borracha da máquina podem ser limpos com um pano macio humedecido em água morna com sabão. Não utilize solventes nem abrasivos.

Limpeza da gaveta dispensadora de detergente

Remova a gaveta dispensadora elevando-a e puxando-a para fora. Lave-a em água corrente; este procedimento deve ser efetuado com regularidade.

Cuidados a ter com a porta e o tambor

Deixe sempre a porta de óculo aberta para evitar a formação de odores desagradáveis.

Limpeza da bomba

A máquina de lavar roupa está equipada com uma bomba de autolimpeza que não requer manutenção. Pequenos objetos (como moedas ou botões) podem por vezes cair na pré-câmara de proteção situada na base da bomba.

! Certifique-se de que o ciclo de lavagem terminou e desligue o cabo da máquina da tomada.

Para aceder à pré-câmara:

1. Retire o painel de cobertura da parte da frente da máquina inserindo uma chave de fendas no centro e nas partes laterais do painel e utilizando-a como alavanca;
2. Coloque um recipiente baixo e largo por baixo do filtro de água para recolher a água residual.
3. Desaperte a tampa da bomba de drenagem rodando-a no sentido contrário ao dos ponteiros do relógio: é normal que saia alguma água;
4. Limpe bem o interior;
5. Recoloque a cobertura e fixe-a com os parafusos;
6. Monte novamente o painel, certificando-se de que os ganchos encaixam nas ranhuras antes de fixar o painel na máquina.

Verificação da mangueira de entrada de água

Verifique a mangueira de entrada de água pelo menos uma vez por ano. Se estiver fissurada ou quebrada, deve ser substituída: durante os ciclos de lavagem, a alta pressão da água pode desencaixar repentinamente a mangueira.

! Nunca utilize mangueiras que já tenham sido utilizadas.

VEDANTE ANTIMICROBIANO

O vedante em torno da porta de óculo foi fabricado com uma mistura especial que garante a proteção antimicrobiana, reduzindo assim a proliferação de bactérias em 99,99%.

O vedante contém piritiona de zinco, uma substância biocida que reduz a proliferação de micróbios nocivos (*), como bactérias e mofo passíveis de causar manchas, odores desagradáveis e deterioração do produto.

(* **Em conformidade com os testes efetuados pela Universidade de Perugia, Itália:** Staphylococcus aureus, Escherichia coli, Pseudomonas aeruginosa, Candida albicans, Aspergillus niger, Penicillium digitatum. Em casos raros, pode ser causada uma reação alérgica pelo contacto prolongado entre o vedante e a pele.

ACESSÓRIOS

Contacte o nosso Serviço de Assistência Técnica para verificar se os acessórios seguintes estão disponíveis para este modelo de máquina de lavar roupa.

Kit de empilhamento

Com este acessório, pode fixar a máquina de secar roupa à parte superior da sua máquina de lavar roupa para poupar espaço e facilitar o carregamento e descarregamento da máquina de secar.








TRANSPORTE E MANUSEAMENTO


Não levante a máquina de lavar roupa segurando-a pela secção superior.

Desligue o cabo da máquina da tomada e feche a torneira da água. Certifique-se de que a porta e a gaveta dispensadora de detergente estão bem fechadas. Separe a mangueira de enchimento da torneira da água e separe a mangueira de drenagem. Esvazie a água restante nas mangueiras e fixe-as para não se danificarem durante o transporte. Recoloque os parafusos de transporte. Repita, no sentido inverso, o procedimento de remoção dos parafusos de transporte descrito nas "Instruções de instalação".

RESOLUÇÃO DE PROBLEMAS

A sua máquina de lavar roupa pode deixar ocasionalmente de funcionar. Antes de contactar o serviço de assistência técnica, certifique-se de que não é possível resolver facilmente o problema utilizando a lista seguinte.

Anomalias	Possíveis causas/solução
A máquina de lavar roupa não arranca.	O cabo da máquina não está totalmente ligado à tomada ou não está a fazer contacto.
	Não existe pó no compartimento.
O ciclo de lavagem não inicia.	A porta da máquina não está bem fechada.
	Não premiu o botão ON/OFF  .
	Não premiu o botão INÍCIO/PAUSA  .
	A torneira não foi aberta.
	Foi definido um atraso da hora de início.
	O Modo Demo está ativo (consulte abaixo como o desativar).
A máquina de lavar roupa não se enche de água (“” aparece no visor).	A mangueira de entrada de água não está ligada à torneira.
	A mangueira está dobrada.
	A torneira não foi aberta.
	Não existe abastecimento de água em casa.
	A pressão está demasiado baixa.
	Não premiu o botão INÍCIO/PAUSA  .
A máquina de lavar roupa carrega e descarrega água continuamente.	A mangueira de drenagem não está colocada entre 65 e 100 cm do pavimento.
	A extremidade livre da mangueira está mergulhada em água.
	O sistema de drenagem de parede não está equipado com um tubo de respirador.
	Se o problema persistir mesmo depois destas verificações, feche a torneira da água, desligue a máquina e contacte o serviço de assistência técnica. Se a habitação estiver situada num dos pisos superiores de um edifício, é possível que existam problemas relacionados com a sifonagem de retorno, o que faz com que a máquina se encha de água e efetue a drenagem de forma contínua. Estão disponíveis no mercado válvulas antissifão especiais que ajudam a evitar este problema.
A máquina de lavar roupa não drena e o símbolo  (F9E1) é apresentado no visor.	Limpe o filtro da bomba (consulte a secção Limpeza e manutenção).
	A mangueira de drenagem está dobrada.
	O tubo de drenagem está obstruído.
A máquina de lavar roupa vibra muito durante o ciclo de centrifugação.	Os parafusos utilizados durante o transporte não foram retirados corretamente durante a instalação.
	A máquina de lavar roupa não está nivelada.
	A máquina de lavar roupa está presa entre armários e a parede.
A máquina de lavar roupa está com fugas.	A mangueira de entrada de água não está bem enroscada.
	A gaveta dispensadora de detergente está obstruída.
	A mangueira de drenagem não está bem fixa.
O símbolo  surge e o visor mostra um código de erro (ex.: F1E1, F4...).	Desligue a máquina e desligue o cabo da tomada, aguarde cerca de 1 minuto e ligue-a novamente. Se o problema persistir, contacte o serviço de assistência técnica.
Existe demasiada espuma.	O detergente não é adequado para lavagem à máquina (deve conter a indicação “para máquinas de lavar roupa” ou “lavagem à mão e à máquina” ou outro semelhante).
	Foi utilizado detergente em excesso.
O ícone da fase “” pisca, é apresentada a indicação velocidade de centrifugação “0”.	O desequilíbrio da carga de roupa impediu o ciclo de centrifugação, para proteger a máquina de lavar roupa. Se pretender centrifugar a roupa molhada, adicione mais peças de roupa de tamanhos diferentes e inicie o programa “Centrifugação & Descarga”. Evite pequenas cargas de roupa compostas por poucas peças de roupa grandes e absorventes. Lave tamanhos diferentes de peças numa carga.

Desativar o MODO DEMO : as ações seguintes devem ser efetuadas em sequência e sem pausas. Ligue a máquina e desligue-a novamente. Prima o botão INÍCIO/PAUSA  até ouvir o sinal sonoro. Ligue novamente a máquina. O indicador “DEMO” pisca e depois desliga-se.



Pode transferir as INSTRUÇÕES DE SEGURANÇA E INSTALAÇÃO, O MANUAL DE FUNCIONAMENTO, A FICHA TÉCNICA e os DADOS ENERGÉTICOS:

- Visitando o sítio da Web <http://docs.hotpoint.eu>.
- Utilizando o código QR.
- Em alternativa, **contactando o nosso Serviço de Assistência Técnica** (o número de telefone está indicado no livrete da garantia). Quando contactar o serviço de assistência técnica, forneça os códigos mostrados na etiqueta adesiva aplicada no interior da porta.

