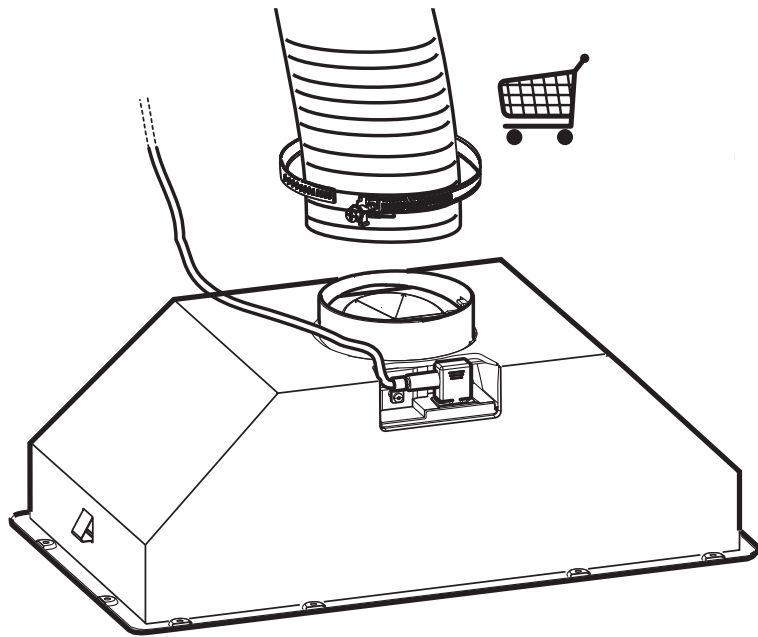
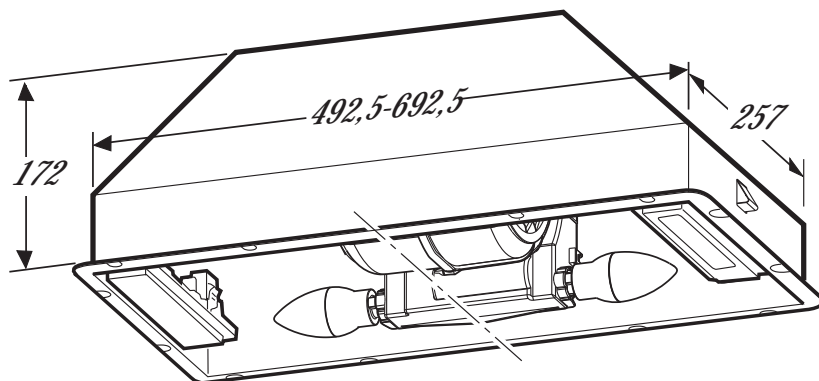
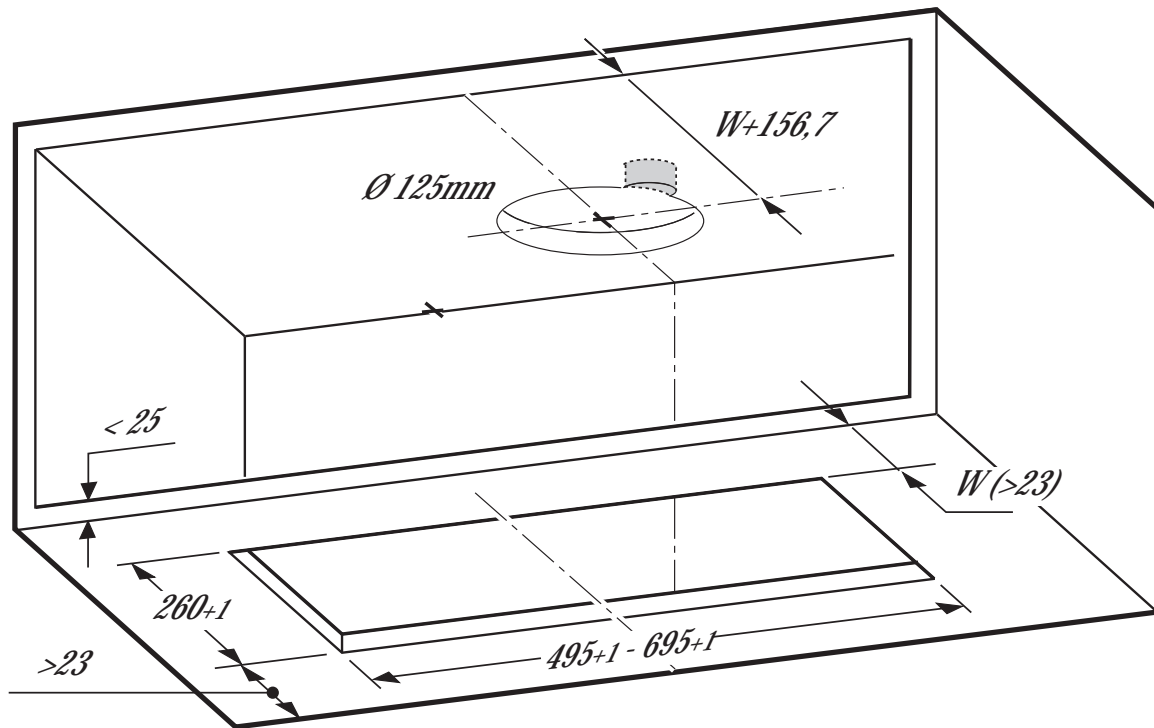
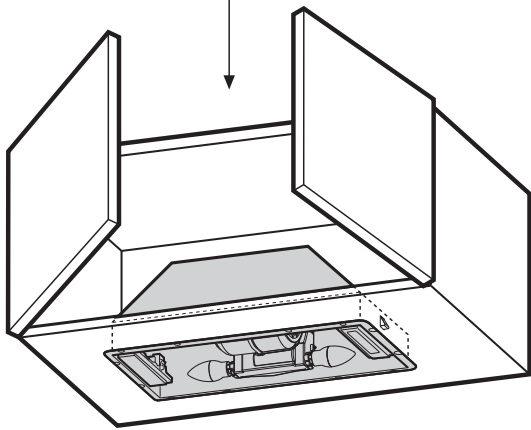
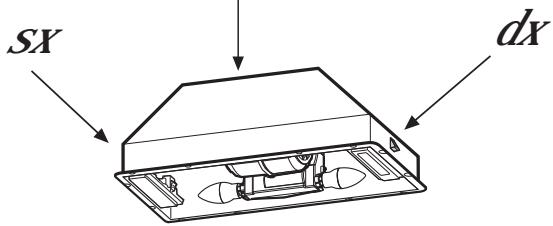
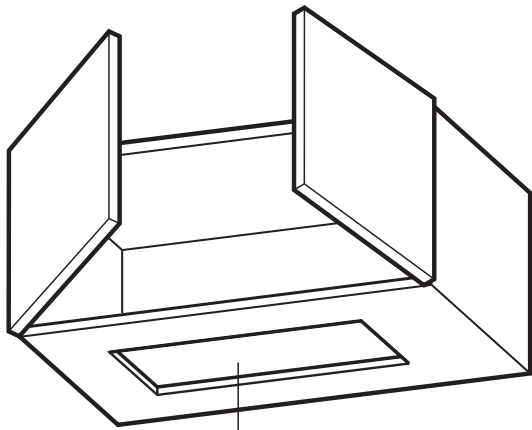


2



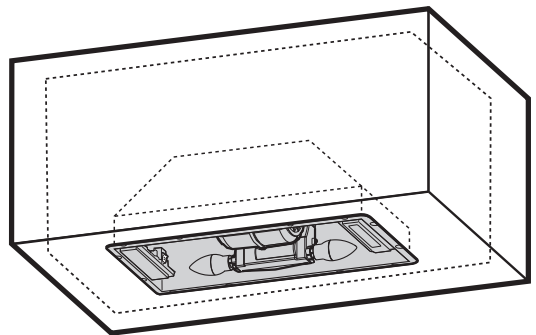
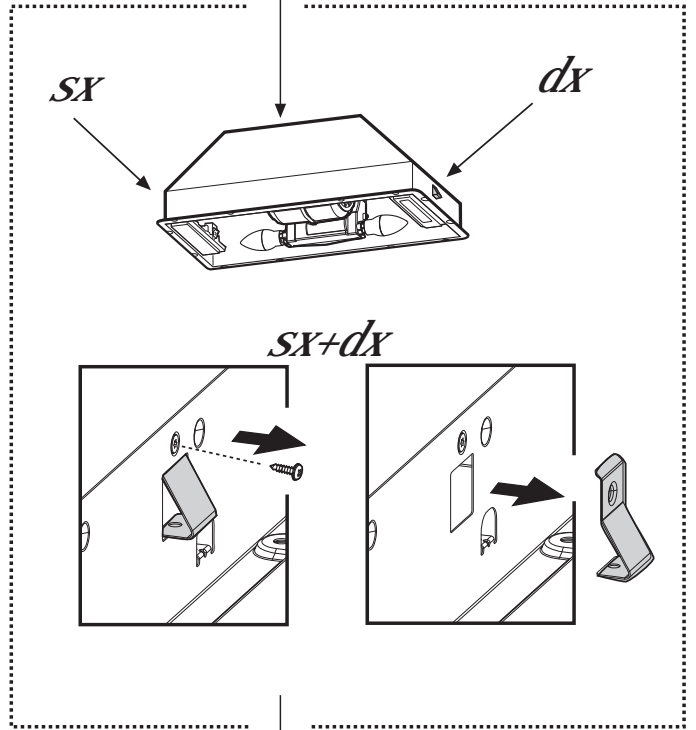
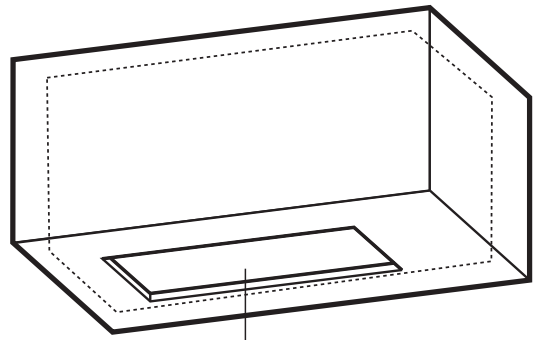


3

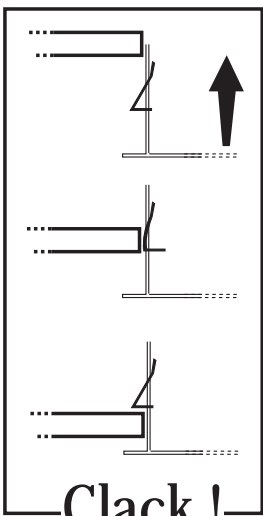
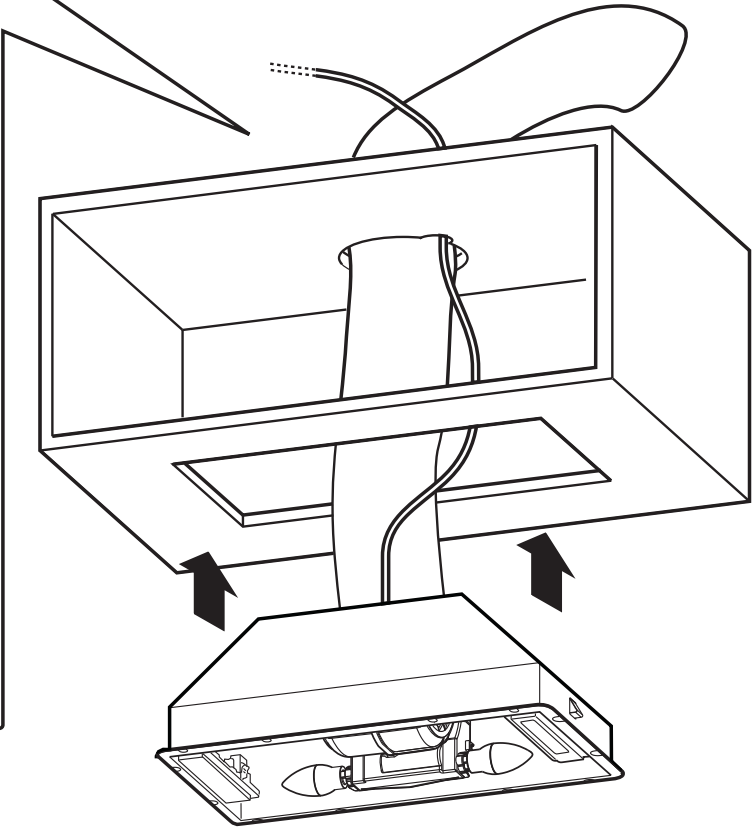
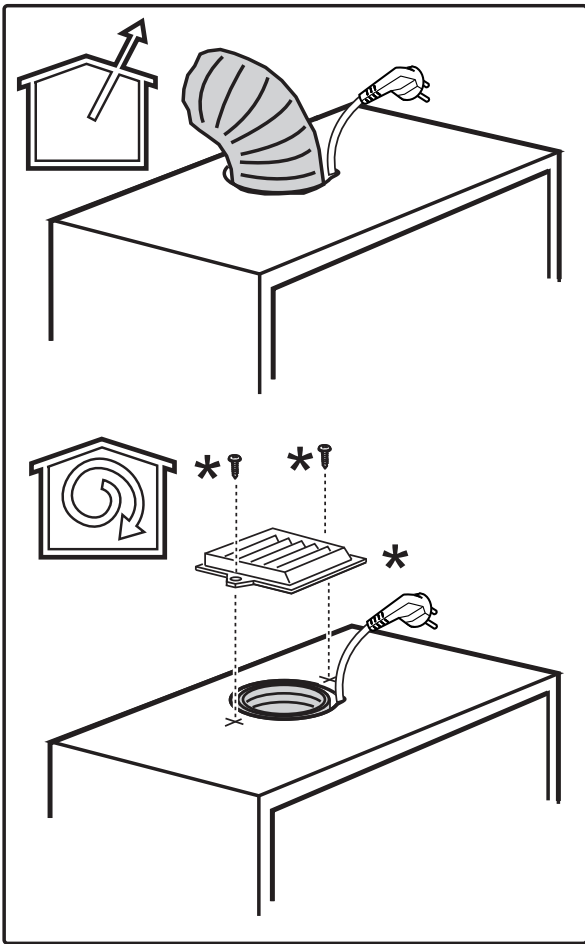


*OK!*

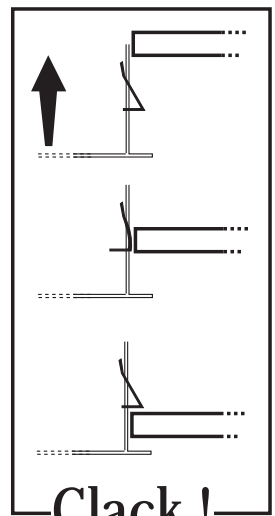
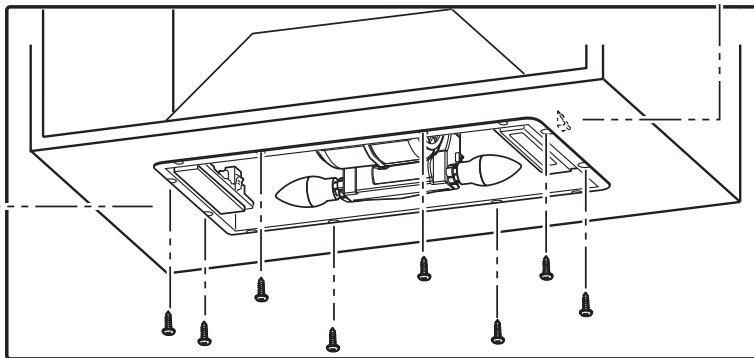
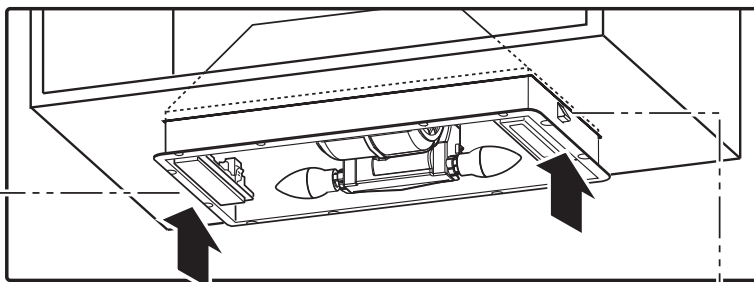
4



*OK!*

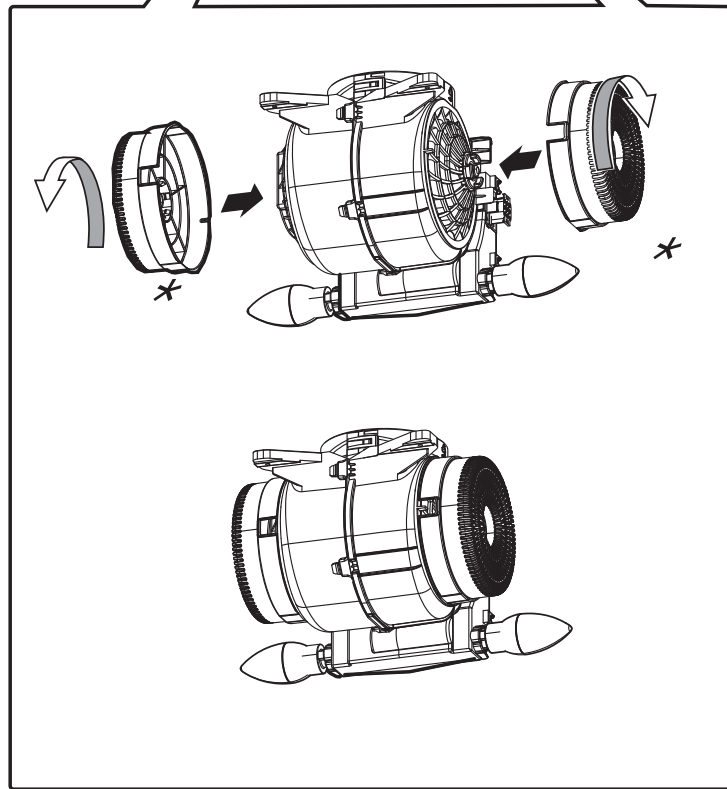
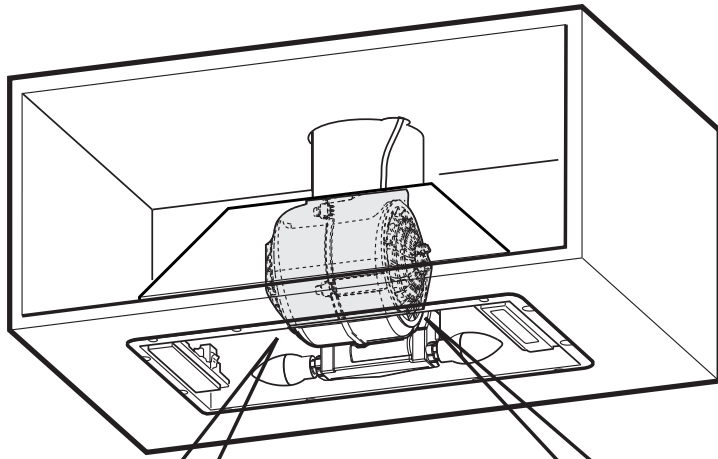


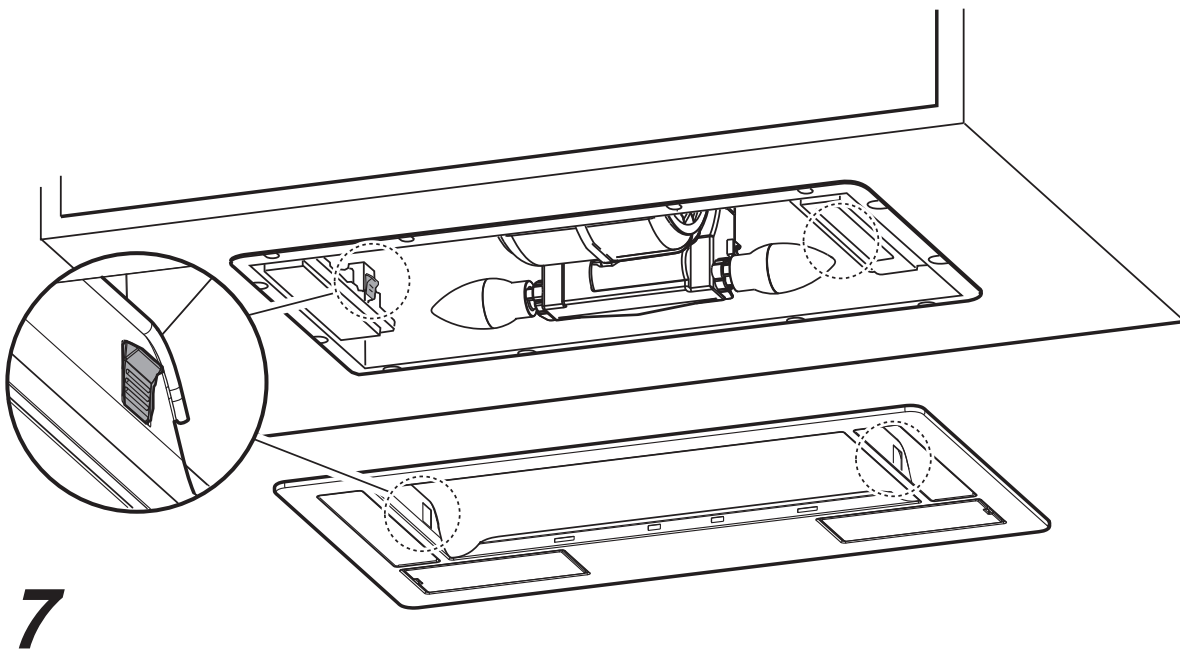
Clack !



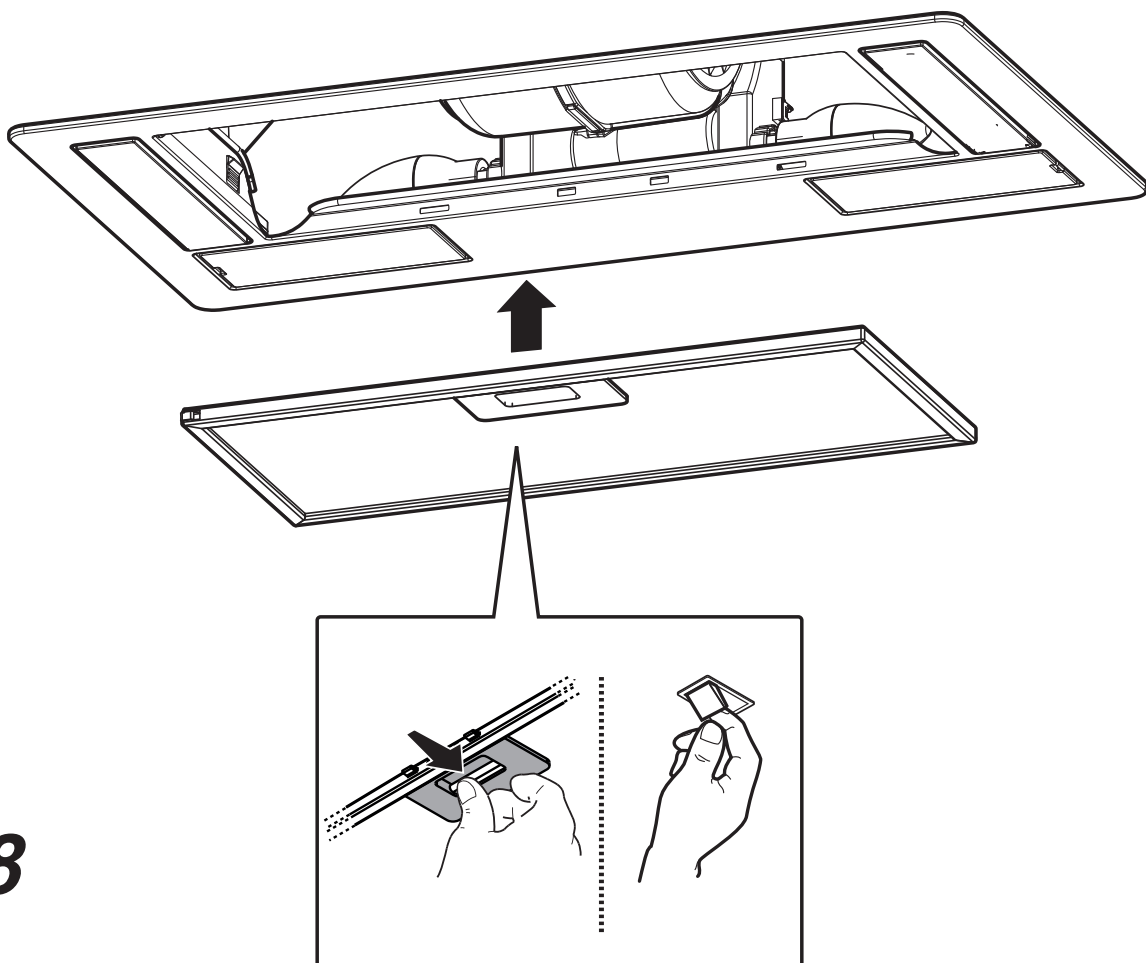
Clack !

5





7



8

**Note:** The parts marked with the symbol "(\*)" are optional accessories supplied only with some models or otherwise not supplied, but available for purchase.



## NORME DI SICUREZZA

### IMPORTANTE: DA LEGGERE E OSSERVARE

Prima di utilizzare l'apparecchio, leggere le seguenti norme di sicurezza. Conservarle per eventuali consultazioni successive.

Questo manuale e l'apparecchio sono corredati da importanti avvertenze di sicurezza, da leggere e rispettare sempre. Il fabbricante declina qualsiasi responsabilità che derivi dalla mancata osservanza delle presenti istruzioni di sicurezza, da usi impropri dell'apparecchio o da errate impostazioni dei comandi.

⚠ Tenere l'apparecchio fuori dalla portata dei bambini di età inferiore a 3 anni. Senza la sorveglianza costante di un adulto tenere anche l'apparecchio fuori dalla portata dei bambini di età compresa tra 3 e 8 anni. I bambini di età superiore agli 8 anni, le persone con ridotte capacità fisiche, sensoriali o mentali e le persone che non abbiano esperienza o conoscenza dell'apparecchio potranno utilizzarlo solo sotto sorveglianza, o quando siano state istruite sull'utilizzo sicuro dell'apparecchio e siano consapevoli dei rischi del suo utilizzo. I bambini non devono giocare con l'apparecchio. I bambini non devono eseguire operazioni di pulizia e manutenzione dell'apparecchio senza la sorveglianza di un adulto.

**ATTENZIONE:** Quando il piano di cottura è in funzione, le parti accessibili della cappa possono diventare molto calde.

Si raccomanda di non preparare pietanze flambé sotto l'apparecchio.

Durante la preparazione di alimenti fritti, tenere sempre i tegami sotto sorveglianza perché l'olio di cottura potrebbe infiammarsi.

Se non indicato espressamente, non utilizzare la cappa come superficie di appoggio.

### USO CONSENTITO

⚠ **ATTENZIONE:** l'apparecchio non è destinato ad essere messo in funzione mediante un dispositivo esterno o un sistema di comando a distanza separato.

⚠ L'apparecchio è destinato all'uso domestico e ad applicazioni analoghe, quali: aree di cucina per il personale di negozi, uffici e altri contesti lavorativi; agriturismi; camere di hotel, motel, bed & breakfast e altri ambienti residenziali.

⚠ Questo apparecchio non è destinato all'uso professionale. Non utilizzare l'apparecchio all'aperto.

### INSTALLAZIONE

⚠ Per evitare il rischio di lesioni personali, le operazioni di movimentazione e installazione dell'apparecchio devono essere eseguite da almeno due persone. Per le operazioni di

disimballaggio e installazione utilizzare i guanti protettivi per non procurarsi tagli.

⚠ L'installazione, comprendente anche eventuali raccordi per l'alimentazione idrica e i collegamenti elettrici, e gli interventi di riparazione devono essere eseguiti da personale qualificato. Non riparare o sostituire qualsiasi parte dell'apparecchio se non espressamente richiesto nel manuale d'uso. Tenere i bambini a distanza dal luogo dell'installazione. Dopo aver disimballato l'apparecchio, assicurarsi che non sia stato danneggiato durante il trasporto. In caso di problemi, contattare il rivenditore o il Servizio Assistenza. A installazione completata, conservare il materiale di imballaggio (parti in plastica, polistirolo, ecc.) fuori della portata dei bambini per evitare il rischio di soffocamento. Per evitare rischi di scosse elettriche, prima di procedere all'installazione scollegare l'apparecchio dalla rete elettrica. Durante l'installazione, accertarsi che l'apparecchio non possa danneggiare il cavo di alimentazione e causare così rischi di scosse elettriche. Attivare l'apparecchio solo dopo avere completato la procedura di installazione.

Quando la cappa viene usata insieme ad altri dispositivi che utilizzano gas o altri combustibili, i locali in cui è installato l'apparecchio devono essere sufficientemente ventilati.

La distanza minima fra il supporto delle pentole sul piano di cottura e la base della cappa non deve essere inferiore a 50 cm in caso di piastre elettriche e a 65 cm in caso di piastre a gas o miste. Prima dell'installazione, controllare anche le distanze minime indicate nel manuale del piano di cottura. Se nelle istruzioni di installazione del piano di cottura è specificata una distanza maggiore rispetto alla cappa, attenersi a questa distanza.


L'aria di scarico non deve essere evacuata attraverso un condotto utilizzato per i fumi prodotti da apparecchi a gas o altri combustibili, bensì attraverso un'uscita indipendente. È necessario attenersi a tutte le norme nazionali in materia di estrazione dei fumi.

### AVVERTENZE ELETTRICHE

⚠ Deve essere possibile scollegare l'apparecchio dalla rete elettrica disinserendo la spina, se questa è accessibile, o tramite un interruttore multipolare installato a monte della presa nel rispetto dei regolamenti elettrici vigenti; inoltre, l'apparecchio deve essere messo a terra in conformità alle norme di sicurezza elettrica nazionali.


⚠ Non utilizzare cavi di prolunga, prese multiple o adattatori. Al termine dell'installazione, i componenti elettrici non dovranno più essere accessibili all'utilizzatore. Non utilizzare l'apparecchio quando si è bagnati oppure a piedi nudi. Non accendere l'apparecchio se il cavo di alimentazione o la spina sono danneggiati,

se si osservano anomalie di funzionamento o se l'apparecchio è caduto o è stato danneggiato.

 Se il cavo di alimentazione è danneggiato, deve essere sostituito con uno dello stesso tipo dal produttore, da un centro di assistenza autorizzato o da un tecnico qualificato per evitare situazioni di pericolo o rischi di scosse elettriche.


**AVVERTENZA:** la mancata installazione delle viti o degli elementi di fissaggio come previsto dalle presenti istruzioni può causare pericoli elettrici.

Non utilizzare o lasciare la cappa senza le lampadine correttamente installate, per evitare il conseguente rischio di scosse elettriche.


La messa a terra dell'apparecchio è obbligatoria per legge. (La messa a terra non è necessaria per le cappe in classe II identificate dall'icona  nell'etichetta delle caratteristiche).

Per la sostituzione della lampadina utilizzare soltanto ricambi del tipo indicato nella sezione Manutenzione / Sostituzione della lampadina della Guida rapida.

Se il cavo non è provvisto di spina, collegare i fili attenendosi alla tabella seguente:

Tensione e frequenza della rete	Collegamento fili
220-240 V 50-60 Hz	 : giallo/verde <b>N</b> : blu <b>L</b> : marrone


## PULIZIA E MANUTENZIONE

 **ATTENZIONE:** Per evitare rischi di folgorazione, prima di qualsiasi intervento di manutenzione accertarsi che l'apparecchio sia spento e scollegato dall'alimentazione elettrica; inoltre, non usare in nessun caso pulitrici a getto di vapore.


La cappa deve essere pulita regolarmente sia all'interno che all'esterno (ALMENO UNA VOLTA AL MESE). Seguire a questo scopo le istruzioni di manutenzione del presente manuale.

La mancata osservanza delle istruzioni di pulizia della cappa e delle istruzioni per la sostituzione e la pulizia dei filtri può causare rischi d'incendio.

## SMALTIMENTO DEL MATERIALE DI IMBALLAGGIO

Il materiale di imballaggio è riciclabile al 100% ed è contrassegnato dal simbolo del riciclaggio . Le varie parti dell'imballaggio devono pertanto essere smaltite responsabilmente e in stretta osservanza delle norme stabilite dalle autorità locali.

## SMALTIMENTO DEGLI ELETTRODOMESTICI

Questo prodotto è stato fabbricato con materiale riciclabile o riutilizzabile. Smaltire il prodotto rispettando le normative locali in materia. Per ulteriori informazioni sul trattamento, il recupero e il riciclaggio degli elettrodomestici, contattare l'ufficio locale competente, il servizio di raccolta dei rifiuti domestici o il negozio presso il quale il prodotto è stato acquistato. Questo apparecchio è contrassegnato in conformità alla Direttiva Europea 2012/19/UE sui rifiuti di apparecchiature elettriche ed elettroniche (RAEE). Provvedendo al corretto smaltimento del prodotto si contribuirà ad evitare potenziali conseguenze negative sull'ambiente e sulla salute umana. Il simbolo  sul prodotto o sulla documentazione di accompagnamento indica che questo prodotto non deve essere trattato come rifiuto domestico, ma deve essere consegnato presso l'idoneo punto di raccolta per il riciclaggio di apparecchiature elettriche ed elettroniche.

## CONSIGLI PER IL RISPARMIO ENERGETICO

Avviare la cappa alla potenza minima all'inizio della cottura e tenerla in funzione per alcuni minuti una volta terminata la cottura.

Aumentare la potenza solo in presenza di grandi quantità di fumo e vapore e usare la potenza "boost" soltanto in situazioni estreme.

Sostituire il filtro o i filtri al carbone quando necessario per mantenere una buona efficienza nella riduzione degli odori.

Pulire il o i filtri antigrasso quando necessario a preservare una buona efficienza nel filtraggio dei grassi.

Per ottimizzare l'efficienza e ridurre al minimo il rumore, usare tubazioni del diametro massimo indicato nel presente manuale.

## DICHIARAZIONE DI CONFORMITÀ

Questo apparecchio soddisfa i requisiti dei seguenti regolamenti europei in materia di progettazione ecocompatibile:

- n. 65/2014 e n. 66/2014 in conformità con le norme europee EN 61591 e EN 60704-2-13 ;

- n. 327/2011, n.244/2009, n. 245/2009, n.1194/2012, n. 2015/1428.





400011310314

---