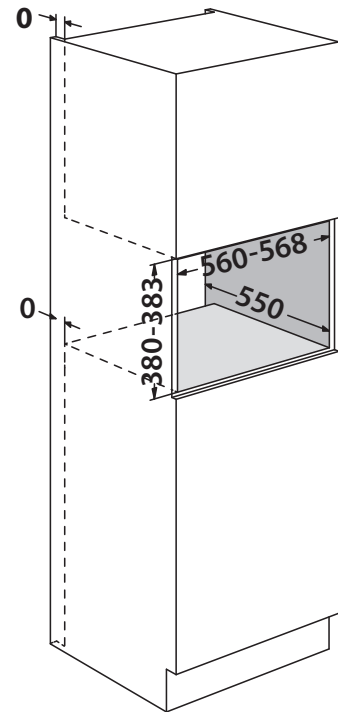
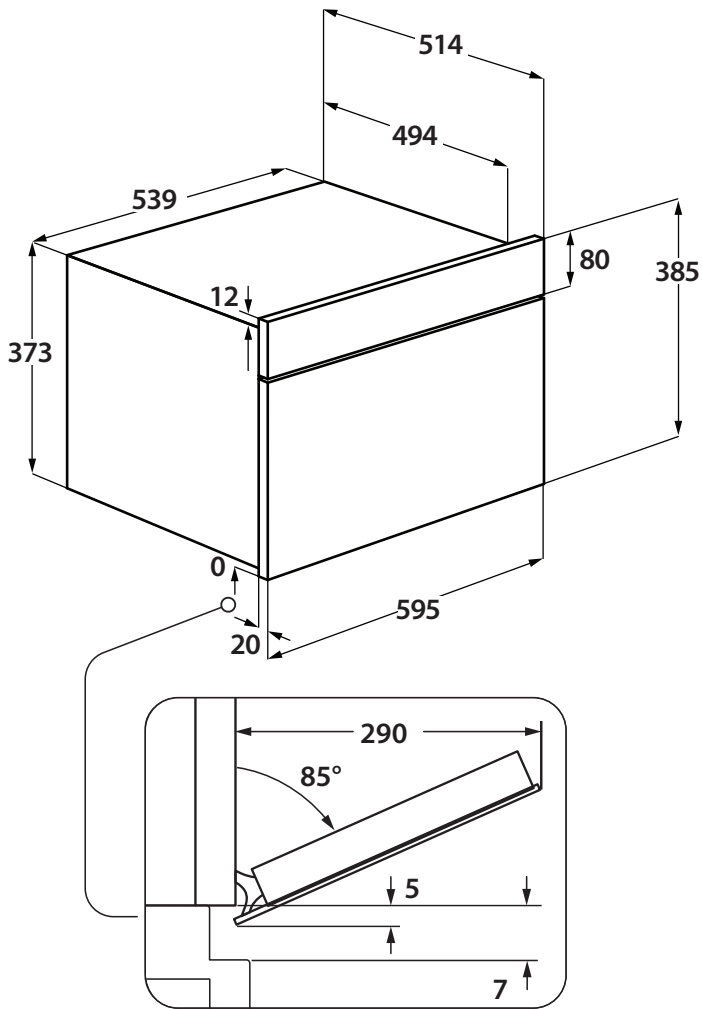
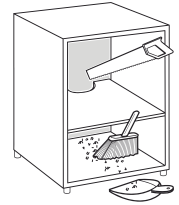
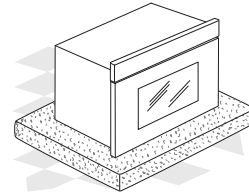
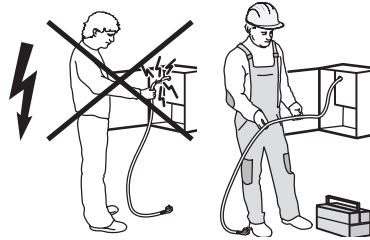
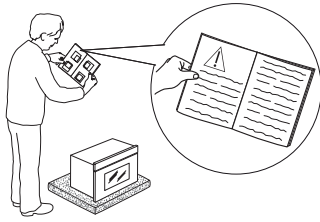
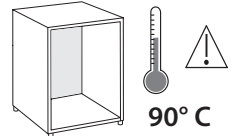
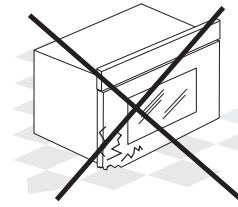
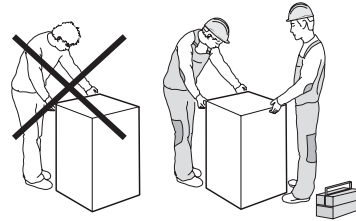
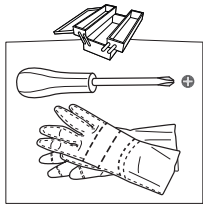
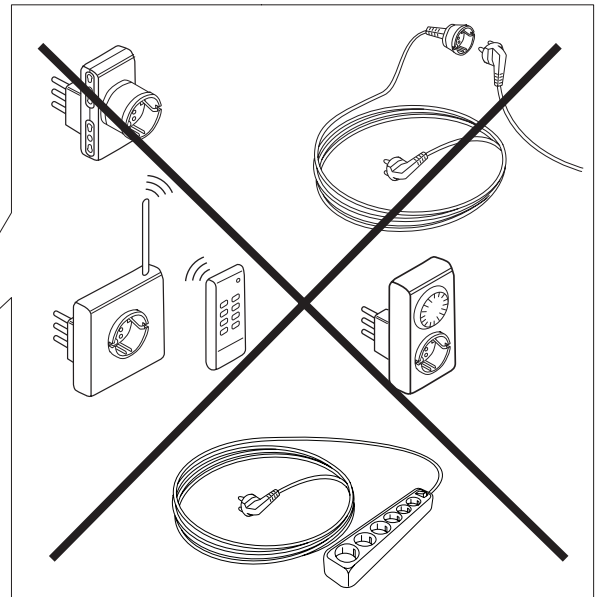
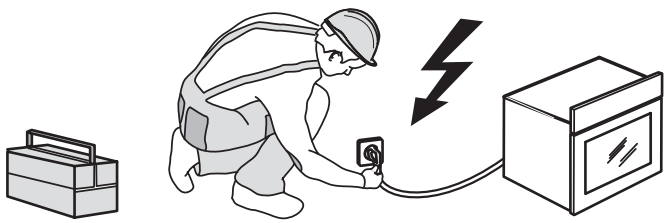
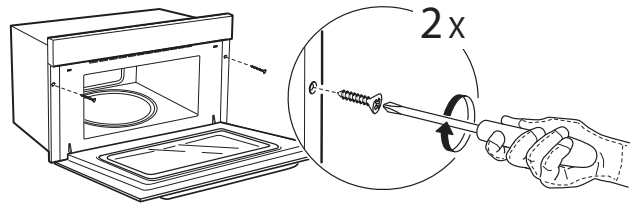
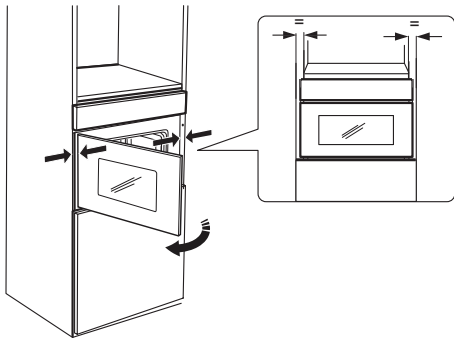
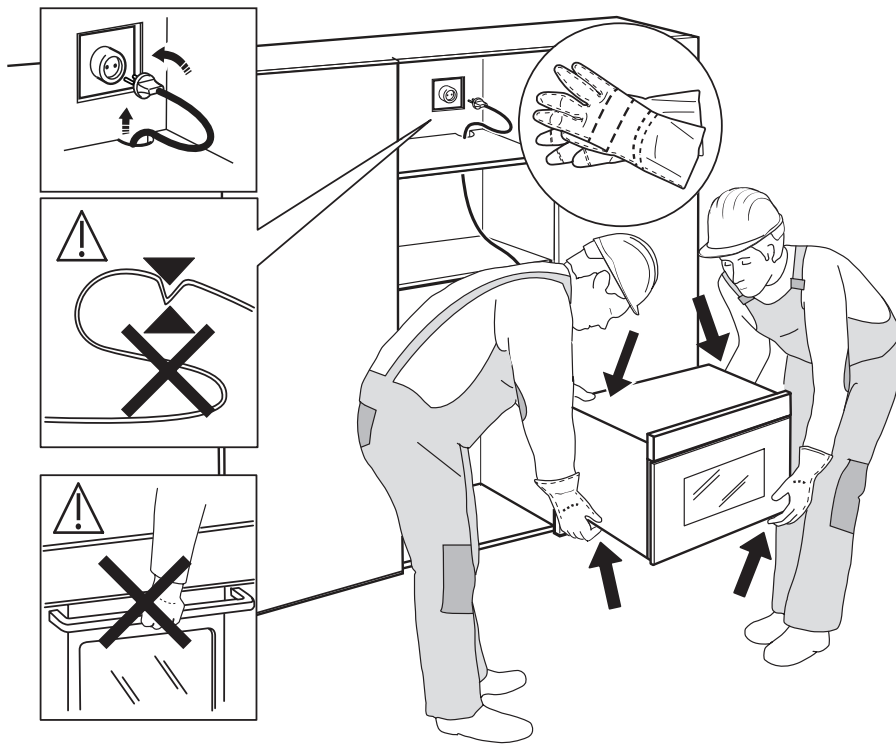


⚙️ x 2





TÄRKEÄ LUKEA JA NOUDATTA

Lue nämä turvallisuusohjeet ennen laitteen käyttöä. Säilytä ne lähetyksellä tulevaa tarvetta varten.

Näissä ohjeissa ja itse laitteessa on tärkeitä turvallisuutta koskevia varoituksia, joita on noudatettava aina. Valmistaja kieltäytyy kaikesta vastuusta, jos näitä turvallisuusohjeita ei noudateta tai jos laitetta käytetään sopimattomasti tai säätimet asetetaan virheellisesti.

⚠ Pikkulapset (0-3 vuotta) on pidettävä loitolla laitteesta. Hieman vanhemmat lapset (3-8 vuotta) on pidettävä loitolla laitteesta, ellei heitä valvota jatkuvasti. Laitetta voivat käyttää yli 8-vuotiaat lapset sekä fyysisesti, aisteiltaan tai henkisesti rajoitteiset tai kokemattomat ja taitamattomat henkilöt ainoastaan, jos heidän turvallisuudestaan vastaava henkilö valvoo tai opastaa heitä laitteen turvallisessa käytössä ja osoittaa mahdolliset vaaratilanteet. Lapset eivät saa leikkiä laitteella. Lapset eivät saa suorittaa puhdistus- tai huoltotoimenpiteitä ilman valvontaa.

⚠ VAROITUS: Laite ja sen kosketettavissa olevat osat kuumenevat käytön aikana. Varo koskettamasta lämmitysvastuksia. Alle 8-vuotiaat lapset on pidettävä loitolla, ellei heitä valvota jatkuvasti.

⚠ Älä koskaan jätä laitetta ilman valvontaa elintarvikkeiden kuivaamisen aikana. Jos laite soveltuu anturin käyttöön, käytä ainoastaan tälle uunille suositeltua lämpötila-anturia – tulipalovaara.

⚠ Pidä vaatteet ja muut palonarot materiaalit etäällä laitteesta, kunnes kaikki osat ovat kokonaan jäähtyneet – tulipalovaara. Ole aina varovainen runsaasti rasvaa tai öljyä sisältäviä ruokia valmistamassa tai alkoholijuomia lisätessäsi – tulipalovaara. Käytä uunikäsineitä kun otat pois pannuja ja lisävarusteita. Kun kypsennys on loppunut, avaa luukku varovaisesti antaen kuuman ilman tai höyryn poistua asteittain ennen kuin viet käsiäsi uunin sisälle – palovammavaara. Älä tuki kuuman ilman tuuletusaukkoja uunin etupuolella – tulipalovaara.

⚠ Noudata varovaisuutta, ettet törmää uunin luukkuun sen ollessa auki tai ala-asennossa.

⚠ VAROITUS: Jos luukku tai luukun tiivisteet ovat vahingoittuneet, ei uunia saa käyttää ennen kuin se on korjattu – loukkaantumisvaara.

⚠ VAROITUS: Nesteitä tai ruokia ei saa lämmittää suljetuissa astioissa – räjähdysvaara; juomien lämmittäminen voi johtaa viiveellä purskahtavaan kiehumiseen; astiaa on käsiteltävä varoen – palovammojen riski.

⚠ Mikroaaltouuni on tarkoitettu ruokien ja juomien kuumentamiseen. Älä kuivaa elintarvikkeita tai vaatteita tai kuumenna lämmitystyynyjä, toiveleita, sieniä tai vastaavia – tulipalovaara. Lämmittäessäsi elintarvikkeita muovisissa tai paperisissa astioissa pysy uunin lähellä valvomassa tilannetta – tulipalovaara.

⚠ Tuttipullojen ja vauvanruokapurkkien sisältöä tulee sekoittaa tai ravistaa ja niiden lämpötila tulee tarkistaa – palovammojen vaara. Älä kuumenna munia kuorineen sekä kokonaisia kovaksi keitettyjä munia – räjähtämisvaara.

⚠ Käytä ainoastaan mikroaaltouuneille sopivia keittiövälineitä. Älä käytä metallisia astioita – loukkaantumisvaara

⚠ Käytä vain tälle uunille suositeltua lämpötila-anturia – tulipalovaara.

⚠ Jos uunissa on savua, kytke virta pois tai irrota laitteen pistoke ja pidä luukku kiinni, jotta liekit sammuvat.

⚠ Jos laite on asennettu 850 mm:n korkeudelle lattiasta tai sen yli, huolehdi, ettet siirrä pyörintätasoa poistaessasi astioita - loukkaantumisvaara.

⚠ Älä uppopaista ruokaa mikroaaltouunissa, sillä öljyn lämpötilaa ei voi säätää.

⚠ Metalliset astiat elintarvikkeille ja juomille eivät sovellu mikroaaltouunikäyttöön.

⚠ Älä poista uunitilan sivuseinillä olevia suojalevyjä (ainoastaan tietyissä malleissa). Ne estävät rasvan ja ruoanmurujen pääsyn uunin mikroaaltoenergian tulokanaviin.

SALLITTU KÄYTTÖ

⚠ HUOMIO: Laitetta ei ole tarkoitettu käytettäväksi ulkopuolisen kytkentälaitteen, kuten esimerkiksi ajastimen, tai erillisen kauko-ohjauksjärjestelmän kanssa.

⚠ Tämä laite on tarkoitettu kotitalouskäyttöön ja vastaaviin käyttötarkoituksiin, kuten: henkilöstön keittiötiloihin kaupoissa, toimistoissa ja muissa työympäristöissä; maataloissa; asiakaskäyttöön hotelleissa, motelleissa, aamiaismajoituspaikoissa ja muissa asuinympäristöissä.

⚠ Mikä tahansa muu käyttö on kiellettyä (esimerkiksi huoneiden lämmittäminen).

⚠ Tätä laitetta ei ole tarkoitettu ammattikäyttöön. Älä käytä laitetta ulkona.

⚠ Älä säilytä räjähtäviä tai syttyviä aineita (esim. bensiiniä tai aerosolipakkauksia) laitteen sisällä tai sen läheisyydessä – tulipalon vaara.

ASENNUS

⚠ Laitteen käsittelyssä ja asennuksessa tarvitaan vähintään kaksi henkilöä – loukkaantumisvaara. Käytä suojakäsineitä pakkauksen avaamisen ja asennuksen yhteydessä – leikkautumisvaara.

⚠ Asennus, mukaan lukien vesikytkennät (jos niitä on), sähkökytkennät ja korjaukset on annettava pätevän asentajan tehtäväksi. Älä

korjaa tai vaihda mitään laitteen osaa, ellei käyttöohjeessa nimenomaan näin kehoiteta. Pidä lapset loitolla asennusta. Kun olet purkanut laitteen pakkauksesta, varmista, että laite ei ole vahingoittunut kuljetuksen aikana. Jos ilmenee ongelmia, ota yhteys jälleenmyyjään tai lähimpään huoltopisteeseen. Asennuksen jälkeen pakkausjätteet (muovi, styroksiosat, jne.) on säilytettävä lasten ulottumattomissa – tukehtumisvaara. Laite on kytkettävä irti sähköverkosta ennen mitään asennustoimenpiteitä – sähköiskun vaara. Varmista asennuksen aikana, että laite ei vaurioita virtajohtoa – tulipalon tai sähköiskun vaara. Kytke laite päälle vasta kun asennus on valmis.

⚠ Tee kaikki kalusteiden leikkaustyöt ennen kuin asetat laitteen paikalleen kalusteeseen ja poista kaikki lastut sekä sahanpuru.

⚠ Älä ota laitetta pois sen polystyreenivahtoalustalta ennen kuin asennushetkellä.

⚠ Asennuksen päätyttyä laitteen alaosa ei saa olla kosketeltavissa – palovammavaara.

⚠ Älä asenna laitetta koristeoven taakse - tulipalovaara.

⚠ Jos laite on asennettu työtason alle, älä tuki pientä väliä työtason ja uunin yläreunan välillä – palovammavaara.

⚠ Tämä laite on tarkoitettu asennettavaksi kalusteeseen. Älä käytä sitä vapaasti seisovana äläkä sijoita sitä kaappiin.

Purettuasi laitteen pakkauksesta tarkista, että sen luukku sulkeutuu kunnolla. Jos ilmenee ongelmia, ota yhteys jälleenmyyjään tai lähimpään huoltopisteeseen.

SÄHKÖASIOITA KOSKEVAT VAROITUKSET

⚠ Arvokilpi on uunin etureunassa (näkyvä luukun ollessa auki).

⚠ Laite on voitava kytkeä irti sähköverkosta irrottamalla pistoke pistorasiasta, jos pistorasia on saavutettavissa, tai pistorasian edelle asennetusta moninapaisesta kytkimestä, minkä lisäksi laite on maadoitettava kansallisten sähköistä turvallisuutta koskevien määräysten mukaisesti.

⚠ Älä käytä jatkojohtoja, haaroitusrasioita tai adaptereita. Kun asennus on tehty, sähköosat eivät saa olla käyttäjän ulottuvilla. Älä käytä laitetta märkinä tai paljasjaloin. Älä käytä tätä laitetta, jos virtajohto tai pistoke on vahingoittunut, jos laite ei toimi kunnolla tai jos se on vaurioitunut tai pudonnut.

⚠ Jos virtajohto on vahingoittunut, on sen tilalle vaihdettava toinen samanlainen; vaaratilanteiden estämiseksi vaihdon saa suorittaa valmistaja, sen huoltohenkilö tai vastaava pätevä henkilö – sähköiskun vaara.

⚠ Jos virtajohto on vaihdettava, ota yhteys valtuutettuun huoltoliikkeeseen.

PUHDISTUS JA HUOLTO

⚠ **VAROITUS:** Sellaiset huolto- tai korjaustoimenpiteet, joiden yhteydessä joudutaan poistamaan mikroaltoenergialle altistumiselta suojaavia kansia, voivat olla vaarallisia, ja ne saa suorittaa ainoastaan pätevä henkilökunta.

⚠ Jos uunia ei pidetä puhtaana, pinnat saattavat vahingoittua, mikä voi puolestaan lyhentää uunin käyttöikää ja aiheuttaa vaaratilanteita.

⚠ Uuni täytyy puhdistaa säännöllisesti ja siitä on poistettava kaikki ruokajäänteet.


⚠ **VAROITUS:** Varmista, että laite on sammutettu ja että se on irrotettu sähkövirrasta ennen mihinkään huoltotoimenpiteisiin ryhtymistä; älä koskaan käytä puhdistamiseen höyrypesuria – sähköiskun vaara.

⚠ Säännöllisesti puhdista laitteen luukun sisäpuoli ja siihen liittyvä tiiviste irrottamalla sitä. Käytä pehmeää sientä, haaleaa vettä ja neutraalia saippuaa; kuivaa käyttämällä neutraalia pehmeää liinaa. Älä käytä metallisia kaapimia.


⚠ Älä käytä luukun lasin puhdistukseen hankaavia puhdistusaineita tai metallikaapimia, koska ne voivat naarmuttaa pintaa ja aiheuttaa lasin rikkoontumisen.

⚠ Varmista, että laite on jäähtynyt, ennen kuin aloitat huolto- tai puhdistustoimenpiteet. - palovammavaara.

PAKKAUSMATERIAALIEN HÄVITTÄMINEN

Pakkaus on valmistettu 100-prosenttisesti kierrätettävästä materiaalista ja siinä on kierrätysmerkki . Pakkauksen osia ei saa heittää roskiin vaan ne on hävitettävä paikallisten jätehuoltoviranomaisten määräysten mukaisesti.

KODINKONEIDEN HÄVITTÄMINEN

Tämä laite on valmistettu kierrätettävistä tai uusiokäyttöön soveltuvista materiaaleista. Hävitä laite paikallisten jätehuoltomääräysten mukaisesti. Lisätietoja sähkökäyttöisten kodinkoneiden käsittelystä, materiaalin keräämisestä ja kierrätyksestä saat paikallisilta viranomaisilta, jätehuollosta tai liikkeestä, josta laite on ostettu. Tämä laite on merkitty sähkö- ja elektroniikkalaiteromua koskevan direktiivin 2012/19/EU (WEEE) mukaisesti. Varmistamalla, että tuote poistetaan käytöstä asianmukaisesti, voidaan auttaa estämään ympäristö- ja terveyshaittoja. Symboli  tuotteessa tai sen asiakirjoissa tarkoittaa, ettei laitetta saa hävittää kotitalousjätteiden mukana. Sen sijaan tuote on toimitettava sähkö- ja elektroniikkakomponenttien keräys- ja kierrätyspisteeseen.

Valmistaja, Whirlpool EMEA S.p.A., vakuuttaa, että tämä W9 MD260 IXL -kodinkonemalli, joka on varustettu radiolaitteen Tourmaline WiFi-moduulilla, on direktiivin 2014/53/EU mukainen.

Vaatimustenmukaisuusvakuutuksen teksti kokonaisuudessaan on luettavissa seuraavalla verkkosivulla: docs.whirlpool.eu

Radiolaitte toimii 2.4 GHz ISM-taajuusalueella, suurin lähetettävä radiotaajuusteho ei ylitä arvoa 20 dBm (EIRP).

Tämä tuote sisältää kolmansien osapuolien kehittämää avoimen lähdekoodin ohjelmistoa. Avoimen lähdekoodin lisenssin käyttöä koskevat ehdot on luettavissa seuraavalla verkkosivulla: docs.whirlpool.eu



400011233759
