

# KASDIENIO NAUDOJIMO VADOVAS



**DĖKOJAME, KAD ĮSIGIJOTE INDESIT GAMINĮ.**  
Kad galėtumėte tinkamai pasinaudoti pagalba, užregistruokite savo prietaisą svetainėje:  
[www.indesit.com/register](http://www.indesit.com/register)

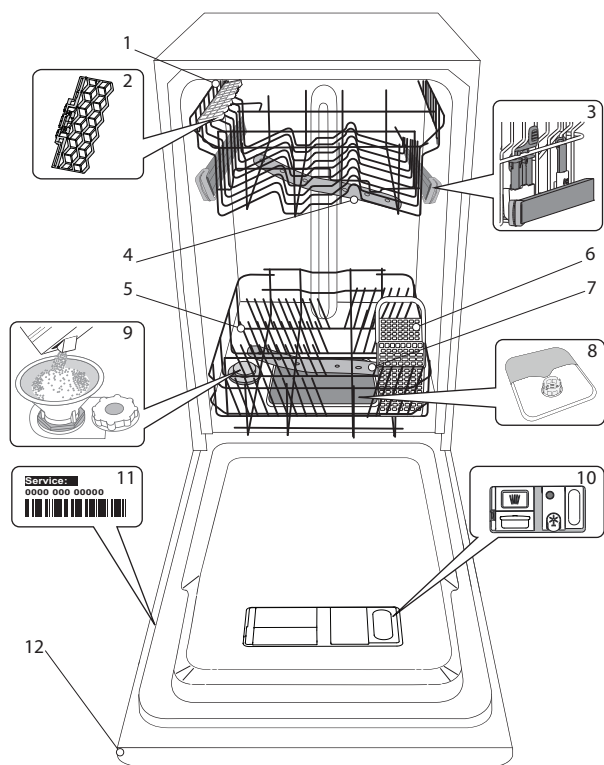


Galite atsisiųsti Saugos Instrukcijas ir naudotojo vadovą, apsilankę mūsų svetainėje **docs.indesit.eu** ir vykdydami nurodymus šios brošiūros gale.

**Prieš naudodamiesi įranga atidžiai perskaitykite Saugos Instrukcijas.**

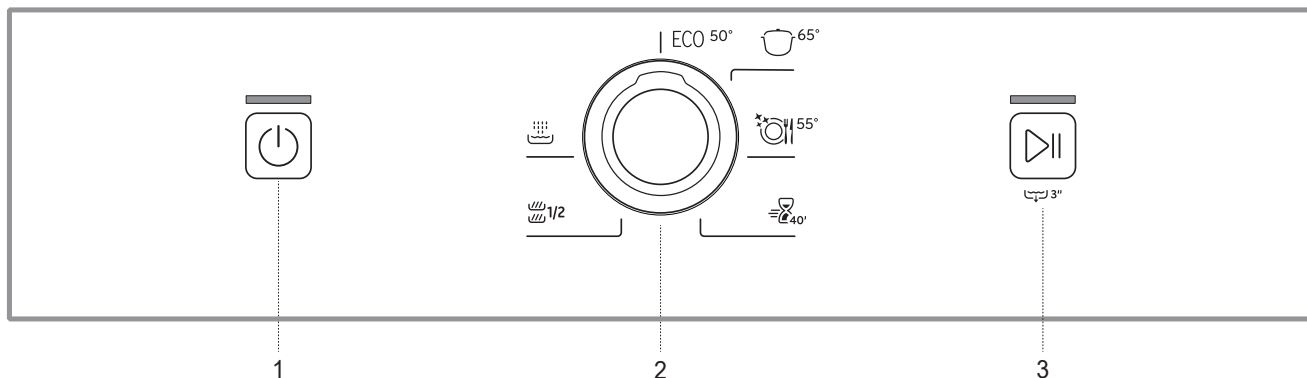
## GAMINIO APRAŠYMAS

### PRIETAISAS



1. Viršutinė lentynėlė
2. Užlenkiami skydeliai
3. Viršutinės lentynėlės aukščio reguliatorius
4. Viršutinė purkštuko alkūnė
5. Apatinė lentynėlė
6. Įrankių krepšys
7. Apatinė purkštuko alkūnė
8. Filtrų blokas
9. Druskos talpykla
10. Ploviklio ir skalavimo skysčio dozatorius
11. Duomenų plokštelė
12. Valdymo skydelis

### VALDYMO SKYDELIS



1. Įjungimo / išjungimo / nustatymo iš naujo mygtukas su indikatorius lempute
2. Programų pasirinkimo rankenėlė
3. Paleidimo / pristabdymo mygtukas su indikatorius lempute / vandens išleidimas

# NAUDOJIMAS PIRMĄ KARTĄ DRUSKA, SKALAVIMO SKYSTIS IR PLOVIKLIS

## PATARIMAI NAUDOJANT PRIETAISĄ PIRMĄ KARTĄ

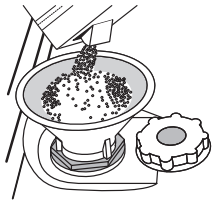
Sumontavę prietaisą išimkite stabdikius iš lentynėlių ir elastingus tvirtinamuosius elementus iš viršutinės lentynėlės.

## DRUSKOS TALPYKLOS PAPILDYMAS

Naudojant druską ant indų ir prietaiso funkcinių dalių nesikaupia kalkių nuosėdos.

- Būtina užtikrinti, kad **DRUSKOS TALPYKLA NEBŪTŲ TUŠČIA**.
- Labai svarbu, kad nustatytumėte vandens kietumą.

Druskos rezervuaras yra apatinėje indaplovės dalyje (žiūrėkite *GAMINIO APRAŠYMĄ*) ir ją reikia užpildyti, kai nebesimato žalios plūdės druskos rezervuaro dangtelio viršuje.



1. Išimkite apatinę lentynėlę ir atsukite talpyklos dangtelį (sukite prieš laikrodžio rodyklę).
2. **Tik atliekant pirmą kartą: pripildykite druskos talpyklą su vandeniu.**
3. Įstatykite piltuvėlį (žr. paveikslėlį) ir pripildykite druskos talpyklą iki pat jos kraštų (apie 1 kg); gali būti, kad ištekės šiek tiek vandens.
4. Išimkite piltuvėlį ir nušluostykite druskos likučius nuo angos.

Dangtelį būtina gerai užsukti, kad veikiant plovimo programai į talpyklą nepatektų ploviklis (tai gali nepataisomai sugadinti vandens minkštinimo įtaisą).

**Kiekvieną kartą, kai reikia pridėti druskos, procedūrą būtina atlikti prieš pradėdant plovimo ciklą, kad išvengtumėte korozijos**

## VANDENS KIETUMO NUSTATYMAS

Kad vandens minkštinimo įtaisas veiktų tinkamai, labai svarbu, kad vandens kietumas būtų nustatytas pagal tikrąjį vandens kietumą jūsų namuose. Šią informaciją galite gauti iš vietinio vandens tiekėjo. Gamykloje nustatoma numatytoji vandens kietumo reikšmė.

- Paspausdami **įjungimo / išjungimo** mygtuką prietaisą įjunkite.
- Paspausdami **įjungimo / išjungimo** mygtuką prietaisą išjunkite.
- Paspauskite ir 5 sek. palaikykite **PALEIDIMO / PRISTABDYMO** mygtuką.
- Paspausdami **įjungimo / išjungimo** mygtuką prietaisą įjunkite.
- **įjungimo / išjungimo LED** indikatorius sumirksės tiek kartų, koks lygis buvo nustatytas.
- Nustatykite norimą vandens kietumo lygį **PROGRAMŲ PASIRINKIMO rankenėle** (žiūrėkite *VANDENS KIETUMO LENTELĖ*)

| Vandens kietumo lentelė |              |                                |                                    |                                 |
|-------------------------|--------------|--------------------------------|------------------------------------|---------------------------------|
| Lygis                   |              | °dH<br>Vokiškieji<br>laipsniai | °fH<br>Prancūziškieji<br>laipsniai | °Clark<br>Angliški<br>laipsniai |
| 1                       | ECO Minkštas | 0 - 6                          | 0 - 10                             | 0 - 7                           |
| 2                       | Vidutinis    | 7 - 11                         | 11 - 20                            | 8 - 14                          |
| 3                       | Vidurkis     | 12 - 16                        | 21 - 29                            | 15 - 20                         |
| 4                       | Kietas       | 17 - 34                        | 30 - 60                            | 21 - 42                         |
| 5                       | Labai kietas | 35 - 50                        | 61 - 90                            | 43 - 62                         |

- Paspausdami **įjungimo / išjungimo** mygtuką prietaisą išjunkite. Nustatymas baigtas!

Atlikę šiuos veiksmus paleiskite programą palikdami prietaisą tuščią.

**Naudokite tik specialiai indaplovėms skirtą druską.**

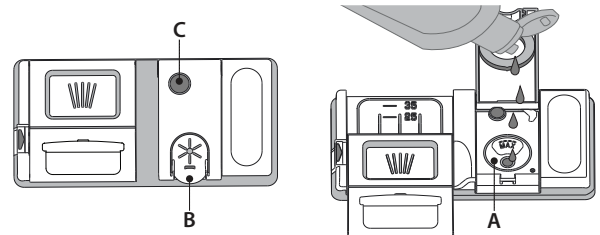
Kai visą druską supilsite į prietaisą, DRUSKOS PAPILDYMO indikatorius lemputė užges.

**Jei nebus pripildyta druskos talpykla, dėl susikaupusių kalkių apnašų gali būti pažeistas vandens minkštinimo ir kaitinimo elementas.**

**Druską rekomenduojame naudoti karu su indaplovėms skirtomis plovimo priemonėmis.**

## SKALAVIMO SKYSČIO DOZATORIAUS PILDYMAS

Skalavimo skystis padeda lengviau išdžiovinti indus. Skalavimo priemonės dozatorius **A** turi būti užpildytas, kai tamsus optinis indikatorius ant dozatoriaus durelių **C** pasidaro skaidrus.



1. Paspausdami ir patraukdami aukštyn dangtelio fiksatorių atidarykite dozatorių **B**.
2. Atsargiai įpilkite skalavimo skysčio iki maksimalaus lygio žymos (110 ml) – nepripilkite per daug. Jei taip kartais nutiktų, iškart nuvalykite išsipykusį skystį sausa šluoste.
3. Uždarydami paspauskite dangtelį, kad pasigirstų spragtelėjimas.

**Skalavimo skysčio NIEKADA nepilkite tiesiai į indaplovę.**

## SKALAVIMO SKYSČIO DOZAVIMO REGULIAVIMAS

Jei nesate visiškai patenkinti džiovinimo rezultatais, galite pareguliuoti naudojamą skalavimo skysčio kiekį.

- Spausdami **įjungimo / išjungimo** mygtuką indaplovę įjunkite.
- Spausdami **įjungimo / išjungimo** mygtuką ją išjunkite.
- Triskart paspauskite mygtuką **PALEIDIMO / PRISTABDYMO**.
- Spausdami **įjungimo / išjungimo** mygtuką ją įjunkite.
- **PALEIDIMO / PRISTABDYMO LED** indikatorius sumirksės tiek kartų, koks lygis buvo nustatytas.
- Nustatykite skalavimo priemonės tiekiamo kiekio lygį **PROGRAMŲ PASIRINKIMO rankenėle** (žiūrėkite *PROGRAMŲ LENTELĖ*).
- Spausdami **įjungimo / išjungimo** mygtuką ją išjunkite.

Nustatymas baigtas!

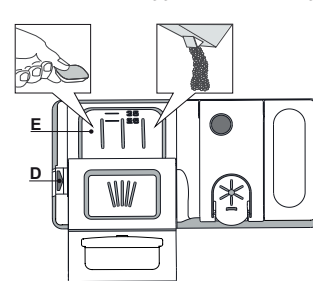
Jei skalavimo skysčio lygį nustatysite kaip 1 (ECO), skalavimo skystis nebus naudojamas.

Atsižvelgiant į naudojamą indaplovės modelį galima nustatyti iki 5 lygių. Gamyklinis nustatymas yra pritaikytas kiekvienam modeliui, vykdydami aukščiau pateiktus nurodymus, patikrinkite ar jis skirtas jūsų mašinai.

- Jei ant indų matote melsvus dryžius, nustatykite žemesnį skaičių (2-3).
- Jei ant indų matote vandens lašelius arba kalkių nuosėdų žymes, nustatykite didesnį skaičių (4-5).

## PLOVIKLIO DOZATORIAUS PILDYMAS





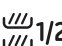

**Jei norite atidaryti ploviklio dozatorių, naudokite atidarymo įtaisą D. Ploviklio pilkite tik į sausą dozatorių E. Parengiamojo plovimo ploviklio kiekį įdėkite tiesiai į indaplovę.**



1. Matuodami ploviklio kiekį vadovaukitės anksčiau pateikta informacija, kad įdėtumėte tinkamą jo kiekį. Dozatoriaus **E** viduje yra žymos, kurios padės pasirinkti tinkamą ploviklio kiekį.
2. Pašalinkite ploviklio likučius iš dozatoriaus kampe, tada uždarykite dangtelį taip, kad jis spragtelėtų.
3. Traukdami aukštyn, kol uždarymo įtaisas užsifiksuoja vietoje, uždarykite ploviklio dozatoriaus dangtelį.

Ploviklio dozatorius automatiškai atsidarys reikiamu metu vykdam programą. **Naudojant ne indaplovėms skirtą skalavimo priemonę įrenginys gali netinkamai veikti arba sugesti.**

# PROGRAMŲ LENTELĖ

| Programa  | Džiovinimo etapas | Plovimo programos trukmė (h:min) <sup>*)</sup> | Vandens sąnaudos (litrai ciklui) | Energijos sąnaudos (kWh/ ciklui) |
|---|-------------------|--|----------------------------------|----------------------------------|
| 1 Ekonominė  50°     | ✓                 | 4:00   | 11,5                             | 0,84                             |
| 2 Intensyvi  65°     | ✓                 | 2:30   | 15,0                             | 1,50                             |
| 3 Mišrus  55°        | ✓                 | 2:25   | 15,0                             | 1,35                             |
| 4 Spartus 40'  50°   | -                 | 0:40   | 8,0                              | 0,90                             |
| 5 Pusinė įkrova  50° | ✓                 | 1:15   | 11,0                             | 0,90                             |
| 6 Mirkymas  -        | -                 | 0:10   | 4,0                              | 0,01                             |

Ekonominės programos duomenys yra apskaičiuoti laboratorijos sąlygomis vadovaujantis Europos standarto EN 60436:2020 reikalavimais.

Pastaba bandymų laboratorijoms: dėl informacijos apie lyginamuosius Europos standartus rašykite adresu: [dw\\_test\\_support@whirlpool.com](mailto:dw_test_support@whirlpool.com)

Pirminis lėkščių apdorojimas nereikalingas prieš visas programas.

\*) Reikšmės, pateikiamos kitoms programoms nei („Eco“), yra tik rekomendacinio pobūdžio. Tikrasis laikas gali keistis dėl daugelio veiksnių, pvz., tiekiamo vandens temperatūros ir slėgio, patalpos temperatūros, ploviklio kiekio, įkrovos kiekio ir tipo, įkrovos paskirstymo, papildomai pasirinktų parinkčių ir jutiklio kalibravimo. Dėl jutiklio kalibravimo programos trukmė gali pailgėti iki 20 min.

## PROGRAMŲ APRAŠYMAS

### Plovimo ciklo pasirinkimo nurodymai.

#### 1 EKONOMINĖ

Ekonomiška programa („Eco“) tinka įprastai užterštiems stalo indams plauti iškart po naudojimo, tai efektyviausia programa pagal bendras energijos ir vandens sąnaudas, ji naudojama, kad būtų tenkinamos ES ekologinio projektavimo nuostatos.

#### 2 INTENSYVI

Programą rekomenduojama naudoti labai nešvariems indams, ypač keptuvėms ir prikaistuviams (nenaudoti jautriems indams).

#### 3 MIŠRUS

Įvairiai užteršta. Įprastai nešvariems indams, ant kurių yra pridžiuvusių maisto likučių.

#### 4 SPARTUS 40'

Programą rekomenduojama naudoti mažai užterštų indų, prie kurių nėra pridžiuvusių maisto likučių, pusinei įkrovai. Neturi džiovinimo fazės.

#### 5 PUSINĖ ĮKROVA

Idealiai tinka plauti nepilną indaplovę šiek tiek nešvarių indų.

#### 6 MIRKYMAS

Naudokite indams, kurie bus plauunami vėliau, paruošti. Šiai programai nenaudojama jokie ploviklio.

#### Pastabos.

Atkreipkite dėmesį, kad greito plovimo ciklas *Spartus 40'* skirtas tik šiek tiek nešvariems indams.

## PARINKTYS IR FUNKCIJOS



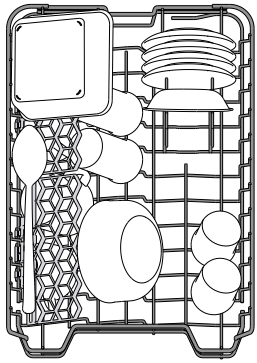
### VANDENS IŠLEIDIMAS

Jei norite sustabdyti ir atšaukti aktyvų ciklą, galite naudoti vandens išleidimo funkciją.

Paspaudus ir palaikius PALEIDIMO / PRISTABDYMO mygtuką bus suaktyvinta VANDENS IŠLEIDIMO funkcija. Aktyvi programa bus sustabdyta, o vanduo iš indaplovės išleistas.

# DĖJIMAS Į LENTYNĖLES

## VIRŠUTINĖ LENTYNĖLĖ



Sudėkite jautrius ir lengvus indus: stiklines, puodelius, lėkšteles, žemas salotines.

(indų dėjimo viršutinėje lentynėlėje pavyzdys)

## VIRŠUTINĖS LENTYNĖLĖS AUKŠČIO REGULIAVIMAS

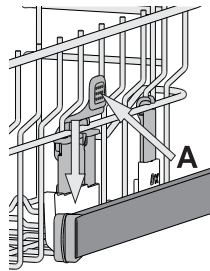
Viršutinės lentynėlės aukštį galima reguliuoti: viršutinė padėtis yra skirta dideliems indams apatiniame krepšyje sudėti, o apatinė – kad išnaudotumėte visas atlenkiamas atramas ir sukurtumėte daugiau vietos viršuje, o apatinėje lentynėlėje sudėti daiktai nesiliestų.

Viršutinėje lentynėlėje yra įrengtas **aukščio reguliatorius** (žr. pav.), nespausdami svirčių kelkite ją aukštyn tiesiog laikydami už lentynėlės kraštų, kol ji stabiliai užsifiksuos viršutinėje padėtyje.

Jei lentynėlę vėl norite nuleisti, paspauskite svirtis **A** lentynėlės šonuose ir nuleiskite krepšį žemyn.

**Primygtinai rekomenduojame lentynėlės aukščio nereguluoti, kai ji pilna.**

**NEKADA nebandykite lentynėlės nuleisti ar pakelti tik vienoje pusėje.**



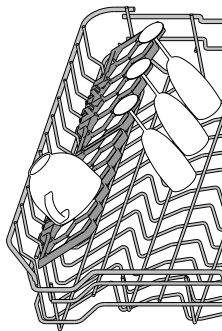
## REGULIUOJAMOS PADĖTIES UŽLENKIAMI SKYDELIAI

Šoninius užlenkiamus skydelius galima užlenkti ar atlenkti, kad optimizuotumėte indų išdėstymą krepšyje.

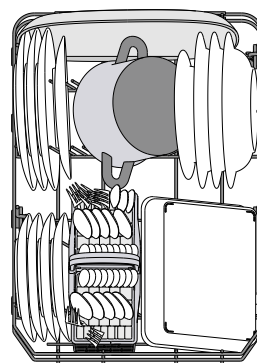
Vyno taures galima saugiai dėti į užlenkiamus skydelius – tiesiog kiekvienos taurės kojėlę įstatykite į atitinkamą angą.

Priklausomai nuo modelio:

- Norint atlenkti skydelį, reikės jį pastumti aukštyn ir pasukti arba atlaisvinti laikiklius ir truktelėti žemyn.
- Norint užlenkti skydelį, reikės jį pasukti ir nulenkti skydelius žemyn arba truktelėti aukštyn ir pritvirtinti skydelius prie laikiklių.



## APATINĖ LENTYNĖLĖ

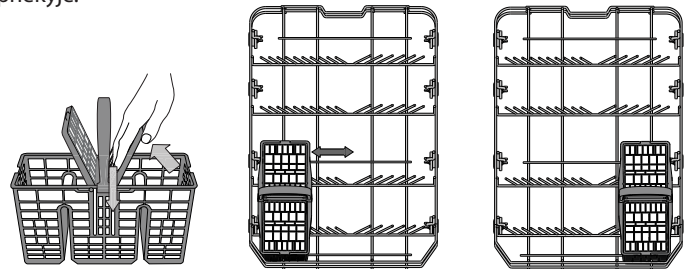


Puodams, dangčiams, lėkštėms, salotinėms, įrankiams ir pan. Dideles lėkštes ir dangčius geriausia dėti kraštuose, kad jie netrukdytų mentėms su purkštukais.

(indų dėjimo apatiniame krepšyje pavyzdys)

## ĮRANKIŲ KREPŠYS

Kad įrankius būtų patogiau sudėti, modulinio krepšelio viršuje yra tinklelis. Įrankių krepšelį būtina statykite tik apatinės lentynėlės priekyje.



Peilius ir kitus aštrius įrankius reikia dėti į įrankių krepšį smaigaliu žemyn arba dėti horizontaliai atlenkiamame skyriuje viršutinėje lentynėlėje.

# KASDIENIS NAUDOJIMAS

- PATIKRINKITE PRIJUNGIMĄ PRIE VANDENTIEKIO**  
Patikrinkite, ar indaplovė prijungta prie vandentiekio sistemos ir atidarytas čiaupas.
- IJUNKITE INDAPLOVĘ**  
Paspauskite **Ijungimo / Išjungimo** mygtuką.
- SUDĖKITE INDUS Į LENTYNĖLES**  
(žr. **DĖJIMAS Į LENTYNĖLES**)
- PLOVIKLIO DOZATORIAUS PILDYMAS**
- PASIRINKITE PROGRAMĄ IR PRITAIKYKITE CIKLĄ**  
Pasirinkite tinkamiausią programą pagal indų tipą ir jų užteršimo lygį (žiūrėkite **PROGRAMŲ APRAŠYMAS**) sukdami **PROGRAMŲ PASIRINKIMO rankenėlę** pagal laikrodžio rodyklę. Pasirinkite reikiamas parinktis (žr. **PARINKTYS IR FUNKCIJOS**).
- PALEISKITE**  
Paleiskite plovimo ciklą paspausdami **PALEIDIMO / PRISTABDYMO** mygtuką.
- PLOVIMO CIKLO PABAIGA**  
Apie plovimo ciklo pabaigą praneša šviečiantis **Ijungimo / Išjungimo LED indikatorius**. Išjunkite prietaisą paspausdami **Ijungimo / Išjungimo** mygtuką ir atidarykite dureles. Prieš išimdami indus palaukite kelias minutes, kad nenusidegintumėte. Išimkite indus iš lentynėlių pradėdami nuo apatinės.

Po tam tikro neaktyvumo laiko prietaisas išsijungs automatiškai, kad būtų sumažintos elektros energijos sąnaudos. Jei indai sutepti tik šiek tiek arba jei juos nuskalavote vandeniu prieš dėdami į indaplovę, atitinkamai sumažinkite naudojamą ploviklio kiekį.

## VEIKIANČIOS PROGRAMOS KOREGAVIMAS

Jei pasirinkote netinkamą programą, ją galima pakeisti, jei ji ką tik prasidėjo: paspauskite ir palaikykite **Ijungimo / Išjungimo** mygtuką, kad prietaisą išjungtumėte.

Prietaisą vėl įjunkite paspausdami **Ijungimo / Išjungimo** mygtuką ir pasirinkite naują plovimo ciklą ir reikiamas parinktis; paleiskite ciklą. Paspauskite **PALEIDIMO / PRISTABDYMO** mygtuką.

## PAPILDOMŲ INDŲ ĮDĖJIMAS

Neišjungę prietaiso atidarykite dureles (**saugokitės KARŠTŲ garų!**) ir įdėkite indus į indaplovę. Uždarykite dureles ir paspauskite **PALEIDIMO / PRISTABDYMO** mygtuką, ciklas bus tęsiamas nuo tos vietos, kurioje jis buvo nutrauktas.

## ATSITIKTINIAI CIKLO PERTRAUKIMAI

Jei plovimo ciklo metu atidarysite dureles arba nutrūks elektros tiekimas, ciklas bus sustabdytas. Kai dureles uždarysite arba bus atnaujintas elektros tiekimas, ciklui paleisti nuo pertraukimo vietos reikia paspausti **PALEIDIMO / PRISTABDYMO** mygtuką.

# PATARIMAI IR REKOMENDACIJOS

## PATARIMAI

Prieš dėdami į krepšius nuo indų pašalinkite visus maisto likučius, o stiklines išplaukite. Skalauti po tekančiu vandeniu nereikia. Indus sudėkite taip, kad jie tvirtai laikytųsi vietoje ir neapvirštų; indus sudėkite angomis žemyn, o įgaubtas / išgaubtas dalis – įstrižai, taip vanduo pasieks visus paviršius ir galės laisvai tekėti. Perspėjimas: dangteliai, rankenėlės, padėklai ir kepimo skardos netrukdo mentėms su purkštukais sukurti. Visus smulkius daiktus sudėkite į įrankių krepšį. Stipriai nešvarius indus ir keptuves dėkite į apatinį krepšį, nes šiame skyriuje vandens srovė yra stipresnė, todėl plaunama intensyviau. Sukrovę indus į prietaisą įsitinkinkite, ar laisvai sukasi mentės su purkštukais.

## NETINKAMI INDAI

- Mediniai indai ir įrankiai.
  - Jautrios dekoruotos stiklinės, meno dirbiniai ir antikvariniai indai. Šių indų papuošimai nėra atsparūs.
  - Dalys iš sintetinių medžiagų nėra atsparios aukštai temperatūrai.
  - Variniai ir alumininiai indai.
  - Indai sutepti pelenais, vašku, tepalu ar rašalu.
- Plaunant stiklinių indų spalvoti papuošimai ir aliumininės / sidabro detalės gali pakeisti spalvą ir išblukti. Be to, po kelių plovimo ciklų tam tikrų tipų stiklo (pvz., krištolo) indai gali tapti matiniais.

## STIKLO IR INDŲ PAŽEIDIMAI

- Naudokite tik stiklinius ir porcelianinius indus, kurių gamintojas nurodo, jog juos saugu plauti indaplovėje.
- Naudokite švelnų ploviklį, kuris tinka indams.
- Stiklines, taures ar indus iš indaplovės išimkite kuo greičiau pasibaigus plovimo ciklui.

## PATARIMAI DĖL ENERGIJOS TAUPYMO

- Kai buitinė indaplovė naudojama pagal gamintojo instrukcijas, **plau- nant stalo indus indaplovėje paprastai sunaudojama MAŽIAU ENERGIJOS ir vandens, nei plaunant indus rankomis**.
- Kad būtų maksimaliai išnaudojamas indaplovės efektyvumas, rekomenduojama **paleisti plovimo ciklą, kai indaplovė pilnai užkrauta**. Užkraunat buitinę indaplovę iki gamintojo nurodytos talpos, bus sutaupoma daugiau energijos ir vandens. Informacijos, kaip teisingai sudėti stalo indus, rasite skyriuje LENTYNĖLIŲ UŽPILDYMAS. Jei užkrovė tik dalinai, rekomenduojama naudoti atitinkamą plovimo parinktį, jei ji yra (pusinė įkrova / zonos plovimas / keletu zonų), užpildant tik pasirinktas lentynėles. Neteisingai sudėjus indus arba pridėjus jų per daug gali padidėti resursų sąnaudos (pavyzdžiui, vandens, energijos ir laiko, o taip pat gali padidėti triukšmo lygis), sumažėti plovimo ir džiovavimo kokybė.
- Rankiniu būdu praskalaujant indus prieš dedant į indaplovę padidėja vandens ir energijos sąnaudos, todėl tai nerekomenduojama.

## HIGIENA

Kad išvengtumėte kvapų ir indaplovėje susikaupusių nešvarumų, **bent kartą per mėnesį paleiskite aukštos temperatūros programą**. Įdėkite šaukštelį ploviklio ir paleiskite programą be įkrovos, kad prietaisą išplautumėte.

# PRIEŽIŪRA IR TECHNINĖ PRIEŽIŪRA

## FILTRŲ BLOKO VALYMAS

Reguliariai valykite filtrus, kad jie neužsikštų ir tinkamai ištekėtų panaudotas vanduo.

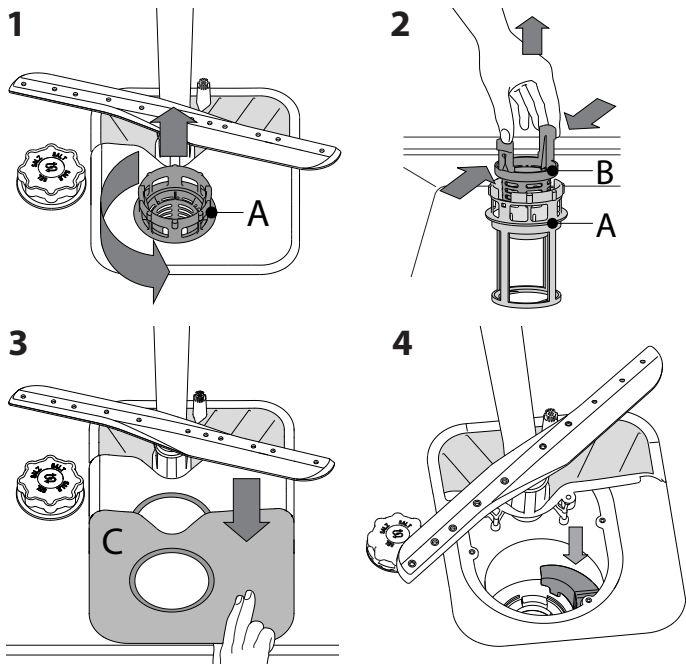
Naudojant indaplovę su užterštais filtrais arba esant svetimkūnių filtravimo sistemoje ar purkštuvuose galimas netinkamas veikimas – tai našumo sumažėjimas, triukšmingas veikimas arba didesnės resursų sąnaudos.

Filtrų bloką sudaro trys filtri, kurie iš plovimo vandens pašalina maisto likučius ir recirkuliuoja vandenį.

**Indaplovę draudžiama naudoti be filtrų arba netinkamai pritvirtintus filtrus.**

Bent kartą per mėnesį arba po kiekvienų 30 ciklų patikrinkite filtrų bloką ir prireikus jį gerai išplaukite po tekančiu vandeniu naudodami nemetalinį šepetėlį ir laikydamiesi toliau pateikiamų nurodymų:

1. Pasukite cilindro formos filtrą **A** prieš laikrodžio rodyklę ir ištraukite jį (1 pav.).
2. Nuimkite filtro dangtelį **B** šiek tiek paspausdami šoninius fiksatorius (2 pav.).
3. Ištraukite nerūdijančiojo plieno plokštelės filtrą **C** (3 pav.).
4. Jei radote pašalinių objektų (pavyzdžiui stiklo ar porceliano šukių, kaulų, vaisių sėklų ir t. t.) **kruopščiai juos pašalinkite**.
5. Patikrinkite ir pašalinkite susikaupusius maisto likučius. **NIEKADA NE-NUIMKITE** plovimo ciklo siurblio apsaugos (juodos detalės) (4 pav.).



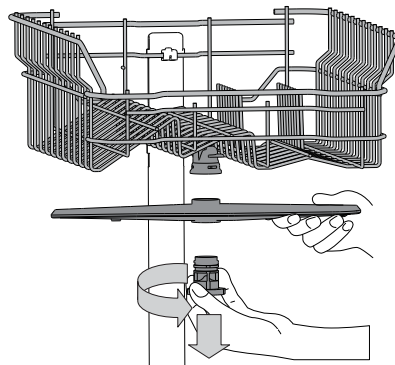
Išplovę filtrus vėl įstatykite filtrų bloką ir tinkamai užfiksukite jį vietoje. Tai labai svarbu norint užtikrinti tinkamą indaplovės veikimą.

## VANDENS ĮLEIDIMO ŽARNOS VALYMAS

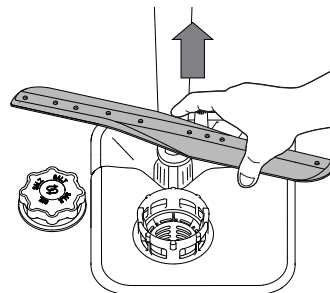
Jei vandens žarnos yra naujos arba buvo ilgai nenaudojamos, prieš prijungdami reikiamose vietose paleiskite vandenį ir patikrinkite, ar jis švarus ir jame nėra nešvarumų. Jei nesiimsite šių atsargumo priemonių, vandens įleidimo anga gali užsikisti, o indaplovė gali sugesti.

## PURKŠTUKŲ ALKŪNIŲ VALYMAS

Kartais maisto likučiai gali įstrigti purkštukų alkūnėse ir užkšti angas, per kurias purškiamas vanduo. Todėl rekomenduojama kartkartėmis patikrinti alkūnes ir nuvalyti jas nedideliu nemetaliniu šepetėliu.



Jei reikia nuimti viršutinę purkštukų alkūnę, pasukite plastikinį fiksavimo žiedą prieš laikrodžio rodyklę. Viršutinę purkštukų alkūnę reikia įstatyti taip, kad pusė su daugiau angų būtų nukreipta aukštyn.



Apatinę purkštukų alkūnę galima nuimti patraukiant aukštyn.

## VANENS MINKŠTINIMO SISTEMA

Vandens minkštinimo įranga automatiškai sumažina vandens kietumą, taip išvengiama kalkių sancaupų ant kaitinimo elemento, pagerėja plovimo efektyvumas.

**Ši sistema savaime atsinaujina naudodama druską, todėl ištuštėjus druskos rezervuarui jį reikia papildyti.**

Atsinaujinimo dažnis priklauso nuo vandens kietumo lygio nustatymo – atsinaujinimas vykdomas vieną kartą per 5 „Eco“ ciklų, kai nustatytas 3 vandens kietumo lygis.

Atsinaujinimo procesas prasideda vykstant galutiniam skalavimui ir baigiasi džiovinimo fazėje, prieš ciklo pabaigą.

- Vienam atsinaujinimui sunaudojama: ~3,5 l vandens;
- Cilas užtrunka iki 5 minučių ilgiau;
- Sunaudojama mažiau nei 0,005 kWh energijos.

# TRIKČIŲ ŠALINIMAS

Jei jūsų indaplovė tinkamai neveikia, patikrinkite, ar problemą galima išspręsti pasinaudojus šiuo sąrašu. Esant kitoms klaidoms ar problemoms, kreipkitės į įgaliotą techninės priežiūros centrą, kurio kontaktinę informaciją galite rasti garantijos knygelėje. Atsarginių detalių bus galima įsigyti 7 arba 10 metų, atsižvelgiant į įstatymuose numatytus reikalavimus.

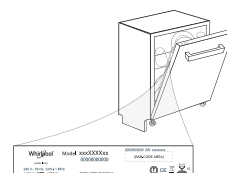
| PROBLEMOS   | GALIMOS PRIEŽASTYS  | SPRENDIMAI   |
|---|---|--|
| Indaplovė neįsijungia arba neatsako į komandas.                         | Prietaisas yra netinkamai prijungtas prie maitinimo.                                  | Įkiškite kištuką į maitinimo lizdą.  |
|   | Nutrūko elektros energijos tiekimas.  | Dėl saugos indaplovė nepasileidžia iš naujo automatiškai, kai atkuriamas elektros tiekimas. Paspauskite PALEIDIMO / Pauzės mygtuką, kad ciklas tęstųsi.  |
|   | Neuždarytos indaplovės durelės.   | Stipriai pastumkite dureles, kad pasigirstų spragtelėjimas.  |
|   | Ciklą nutraukė > 4 sek. durelių atidarymas.   | Vėl uždarykite dureles ir paspauskite PALEIDIMO / Pauzės mygtuką.  |
|   | Prietaisas neatsako į komandas.   | Prietaisą išjunkite paspausdami įjungimo / išjungimo mygtuką, maždaug po minutės vėl jį įjunkite ir iš naujo nustatykite programą. Jei problema išlieka, atjunkite įrenginį nuo tinklo, palaukite 1 minutę, tada vėl prijunkite.                   |
| Indaplovė neišleidžia vandens.  | Dar nesibaigė plovimo ciklas.   | Palaukite, kol baigsis plovimo ciklas.   |
|   | Užlenkta išleidimo žarna.   | Patikrinkite, ar neužlenkta išleidimo žarna (žr. MONTAVIMO INSTRUKCIJAS).  |
|   | Užsikūšio praustuvo išleidimo vamzdis.  | Išvalykite praustuvo išleidimo vamzdį.   |
|   | Dėl susikaupusių maisto likučių užsikūšio filtras                                     | Išvalykite filtrą (žr. FILTRŲ BLOKO VALYMAS).  |
| Indaplovė skleidžia didelį triukšmą.                                    | Vienas į kitą daužosi indai.  | Indus sudėkite tinkamai (žr. DĖJIMAS Į LENTYNĖLES).  |
|   | Susidarė didžiulis kiekis putų.   | Netinkamai pamatavote ploviklio kiekį arba jis netinkamas indaplovėms (žr. PLOVIKLIO DOZATORIAUS PILDYMAS). Iš naujo nustatykite indaplovę – paspauskite IŠLEIDIMO mygtuką (žr. PARINKTYS IR FUNKCIJOS) ir paleiskite naują programą be ploviklio. |
| Indai nešvarūs.   | Indai buvo netinkamai sudėti.   | Indus sudėkite tinkamai (žr. DĖJIMAS Į LENTYNĖLES).  |
|   | Purkštukų alkūnės negali laisvai sukstis, joms trukdo indai.                          | Indus sudėkite tinkamai (žr. DĖJIMAS Į LENTYNĖLES).  |
|   | Plovimo ciklas per švelnus.   | Pasirinkite tinkamą plovimo ciklą (žr. PROGRAMŲ LENTELE).  |
|   | Susidarė didžiulis kiekis putų.   | Netinkamai pamatavote ploviklio kiekį arba jis netinkamas indaplovėms (žr. PLOVIKLIO DOZATORIAUS PILDYMAS).  |
|   | Netinkamai uždaryte skalavimo skysčio skyriaus dangtelį.                              | Patikrinkite, ar uždarytas skalavimo skysčio dozatoriaus dangtelis.  |
|   | Filtras yra nešvarus arba užsikūšęs.  | Išplaukite filtrų bloką (žr. PRIEŽIŪRA IR TECHNINĖ PRIEŽIŪRA).   |
|   | Nebėra druskos.   | Pripildykite druskos talpyklą (žr. DRUSKOS TALPYKLOS PAPILDYMAS).  |
| Indaplovė neprisipildo vandens. Visi šviesos diodai LED greitai mirksi. | Neprijungtas vandens tiekimas arba uždarytas čiaupas.                                 | Įsitikinkite, kad per vandens tiekimo žarną teka vanduo arba kad atidarytas čiaupas.   |
|   | Užlenkta įleidimo žarna.  | Patikrinkite, ar neužlenkta įleidimo žarna (žiūrėkite ĮRENGIMAS), dar kartą pasirinkite indaplovės programą ir paleiskite iš naujo.  |
|   | Užsikūšio vandens įleidimo žarnos sietelis; jį reikia išvalyti.                       | Patikrinę ir išvalę indaplovę išjunkite ir vėl įjunkite, tada iš naujo paleiskite naują programą.  |
| Indaplovės ciklas baigiasi per anksti.                                  | Išleidimo žarna įrengta per žemai arba susidaro sifonas į namų kanalizacijos sistemą. | Patikrinkite, ar išleidimo žarnos galas yra tinkamame aukštyje (žiūrėkite ĮRENGIMAS). Patikrinkite, ar nesudaro sifonas į namų kanalizacijos sistemą, jei reikia, sumontuokite oro įleidimo vožtuvą.   |
|   | Oras vandens tiekimo sistemoje.   | Patikrinkite vandens tiekimo sandarumą ar kitas problemas, dėl kurių gali patekti oro.   |



Informaciją apie įmonės politiką, standartinę dokumentaciją, informaciją apie atsarginių dalių užsakymą ir papildomą informaciją galite rasti atlikdami toliau nurodytus veiksmus:

- Apsilankydami mūsų tinklalapyje [docs.indesit.eu](https://docs.indesit.eu) ir [parts-selfservice.whirlpool.com](https://parts-selfservice.whirlpool.com)
- Naudodami QR kodą
- Arba **kreipdamiesi į techninės priežiūros centrą** (žr. telefono numerius garantijos lankstinuke). Kreipiantis į techninės priežiūros centrą būtina pateikti gaminio duomenų plokštelėje nurodytus kodus.

Modelio informaciją galima gauti pasinaudojus QR kodu, pateikiamu energijos klasės etiketėje. Etiketėje yra nurodytas ir modelio identifikatorius, kuriuo galima pasinaudoti registro portale <https://eprel.ec.europa.eu>.



---

**400011596586**

01/2022 as - Xerox Fabriano

