

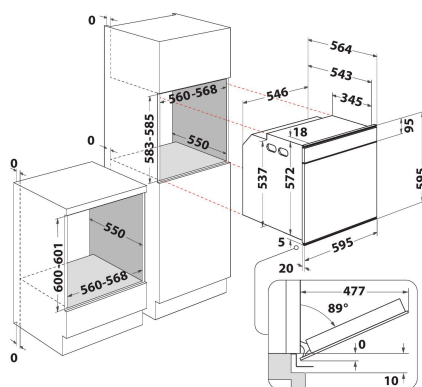
W9 4MS1 0M2 P

12NC: 859991551150

EAN-nummer: 8003437834882

Whirlpool

SENSING THE DIFFERENCE



PRODUKTEGENSKABER

Produktgruppe	Ovn
Modelbetegnelse	W9 4MS1 0M2 P
Primærfarve	Rustfri
Installation	Indbygning
Betjeningstype	Elektronisk
Display- og betjeningstype	-
Integreret betjening	Nej
Typen af kogeblus	-
Automatikprogrammer	Ja
EL-tilslutning (A)	16
Elementspænding	220-240
Frekvens	50/60
Længde på elledning	90
Stiktype	Schuko
Dybde med åben dør 90 grader	-
Højde	595
Bredde	595
Dybde	564
Minimums indbygningshøjde	0
Minimums indbygningsbredde	0
Indbygningsmål, dybde	0
Nettovægt	40,5
Nettorumindhold	73
Rengøring i ovnrum	Pyrolytisk
Tilbehør, antal riste	2
Antal plader (bageplader/bradepande)	2

TEKNISKE EGENSKABER

Timer	Ja
Tidsstyring	Elektronisk
Indstillingsmuligheder for timer	Start og Stop
Sikkerhedsanordning	-
Indvendigt lys	Ja
Antal indvendige lys	1
Placering af indvendigt lys	Bag
Ovnribber	Riste
Stege-/madlavningstermometer	Ja

YDELSE

Energiinput	El
Energitype	El
Energieffektivitetsklasse - NY (2010/30/EU)	A+
Energiforbrug pr. konventionel cyklus - NY (2010/30/EF)	0.91
Energiforbrug pr. varmlufts- konvektionscyklus - NY (2010/30/EF)	0.7