

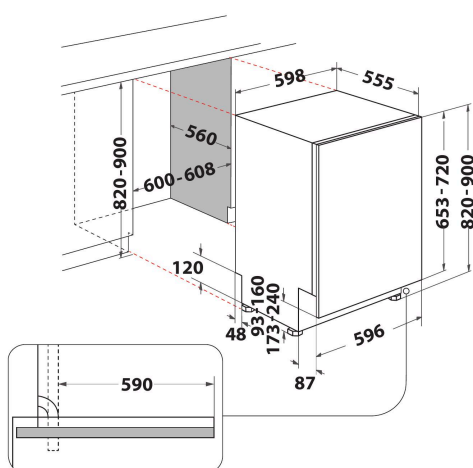
WI 7020 PF

12NC: 859991594500

Código EAN: 8003437607455

Whirlpool

SENSING THE DIFFERENCE



- Tipo de instalación: Empotrado
- Eficiencia Energética A++
- 14 ajustes de servicios
- Tecnología 6th Sense
- Rumoridad: 46 dB(A)
- Consumo agua (ciclo): 9.5 L
- PowerClean: ajusta automáticamente el lavado basado en la suciedad real del agua, permitiendo lavar las ollas en vertical, para conseguir 30% más de espacio
- PowerCleanPRO
- Tercera bandeja Yes, fixed + handle plastic
- Filtro metálico
- Inicio diferido 1-12 H
- Silencioso
- FlexiSpace
- Bandeja superior ajustable
- Multizone

Lavavajillas integrable Whirlpool: color silver, 60 cm - WI 7020 PF

Características de este lavavajillas integrable Whirlpool: color silver. Extraordinaria clasificación energética A++ , para un ahorro de consumo energético. Pies ajustables, para una estabilidad perfecta en suelos y superficies irregulares. Extraordinaria prestación de limpieza, para resultados de lavado ideales. Extraordinaria prestación de secado, ofreciendo resultados incomparables.



ECO

Ahorro excepcional. Tecnología 6th SENSE utiliza sensores inteligentes para monitorizar continuamente el ciclo de lavado y detectar el grado de suciedad, ajustando sus recursos respectivamente. Disfruta de resultados de lavado excepcionales ahorrando hasta un 50% de energía, agua y tiempo.* (* En comparación con el mínimo y máximo consumo de los programas 6th SENSE.)



NaturalDry

La apertura automática de la puerta al final del programa garantiza un secado mejor y más natural. Este sistema garantiza una mayor eficiencia energética y mejores resultados de secado.



Inicio Diferido

Diseñado para ti. La opción Inicio Diferido te permite configurar el inicio del ciclo de tu lavavajillas para cuando te sea más cómodo, haciéndote ahorrar tiempo y energía.



14 cubiertos

Todo el espacio que necesites. Este lavavajillas Whirlpool dispone de una capacidad de 14 cubiertos, para que puedas disfrutar de todo el espacio que necesites, siempre.



Tecnología 6th SENSE

Sin prelavado. La tecnología 6th SENSE PowerClean garantiza resultados perfectos sin tener que prelavar y limpiar a mano, reduciendo así eficazmente el consumo de agua.



Eficiencia energética E

Gran eficiencia energética. Con su calificación energética E, este lavavajillas Whirlpool le permitirá disfrutar de un gran rendimiento y un menor consumo de energía.



Multizone

Posibilidad de lavar sólo una cesta a la vez seleccionándola cuando programe su ciclo.

WI 7020 PF

12NC: 859991594500

Código EAN: 8003437607455

Whirlpool

SENSING THE DIFFERENCE

CARACTERÍSTICAS PRINCIPALES

| | |
|--|--------------------------------|
| Tipo de construcción | Integrable |
| Tipo de instalación | Panelable |
| Tipo de control | Electrónica |
| Control e indicadores | - |
| Encimera extraíble | N/A |
| Panelado de puerta | N/A |
| Color principal del producto | Plateado |
| Potencia de conexión | 1900 |
| Intensidad corriente eléctrica | 10 |
| Tensión | 220-240 |
| Frecuencia | 50 |
| Longitud del cable de alimentación eléctrica | 130 |
| Tipo de clavija | Schuko |
| Longitud del manguito de entrada | 155 |
| Longitud del manguito de salida | 150 |
| Zócalo regulable | No |
| Altura de la encimera extraíble | 0 |
| Patas regulables | Sí - todas en la parte frontal |
| Altura del producto | 820 |
| Anchura del producto | 598 |
| Fondo del producto | 555 |
| Fondo con puerta abierta a 90 grados | - |
| Altura mínima del hueco | 820 |
| Altura máxima del hueco | 900 |
| Anchura mínima del nicho | 600 |
| Anchura máxima del nicho | 600 |
| Fondo del hueco | 560 |
| Peso neto | 35.5 |
| Peso bruto | 37.5 |

CARACTERÍSTICAS TÉCNICAS

| | |
|---|----------|
| Programa automático | Si |
| Temperatura máxima de la toma de agua | 60 |
| Opción de programación diferida | Continuo |
| Tiempo de retardo máximo de inicio | 12 |
| Indicación de fase del programa | - |
| Indicación de tiempo restante | Si |
| Indicador luminoso de sal | Si |
| Indicador luminoso de agente de aclarado | Si |
| Dispositivo de seguridad | N/A |
| Cesta superior regulable | si |
| Tamaño máximo de plato en la cesta superior | 0 |
| Tamaño máximo de plato en la cesta inferior | 0 |
| Número de opciones de posición | 14 |

DATOS DE CONSUMO

| | |
|---|------|
| Clasificación de eficiencia energética - NUEVA (2010/30/EU) | A++ |
| Consumo anual de energía - NUEVA (2010/30/EC) | 266 |
| Duración de modo sin apagar - NUEVA (2010/30/EC) | 12 |
| Consumo de energía en modo sin apagar - NUEVA (2010/30/EU) | 6 |
| Consumo de energía en modo apagado - NUEVA (2010/30/EU) | 0.5 |
| Consumo anual de agua - NUEVA (2010/30/EC) | 2660 |
| Nivel de contaminación acústica | 46 |

ENERGIA - ЕНЕРГИЈА - ΕΝΕΡΓΕΙΑ
ENERGIJA - ENERGY - ENERGIE
ENERGI

266
kWh/annum

WHIRLPOOL
WI 7020 PF

A+++
A++
A+
A
B
C
D

A++

2660
L/annum

ABCDEF

X 14

46
dB

2010/1059