

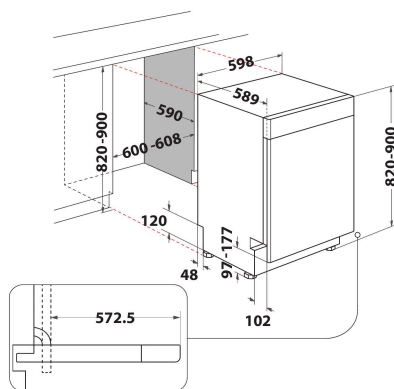
WUC 3C32

12NC: 869991611580

EAN-koodi: 8003437611995

Whirlpool

SENSING THE DIFFERENCE



TUOTTEEN AVAINTIEDOT

Rakenteen tyyppi	Kalusteisiin sijoitettava
Asennuksen tyyppi	Työtason alle sijoitettava
Ohjauksen tyyppi	Elektroninen
Ohjaus- ja signaalilaitteiden tyyppi	-
Irrotettava työtaso	Ei tietoa
Tuotteen pääväri	Valkoinen
Liitännän arvo	1900
Virta	10
Jännite	220-240
Taajuus	50
Virtajohdon pituus	130
Pistokkeen tyyppi	Schuko
Syöttöletkun pituus	155
Poistoletkun pituus	150
Säädettävät jalat	Kyllä - kaikki edestä
Tuotteen korkeus	820
Tuotteen leveys	598
Tuotteen syvyys	590
Asennustilan minimikorkeus	820
Asennustilan maksimikorkeus	900
Asennustilan minimileveys	600
Asennustilan maksimileveys	600
Asennustilan syvyys	590
Nettopaino	47
Bruttopaino	49

TEKNISET TIEDOT

Automaattiset ohjelmat	On
Vedensyötön maksimilämpötila	60
Käynnistysviiveen vaihtoehdot	Jatkuva
Käynnistyksen maksimijastus	24
Edistymisen merkkivalo	-
Digitaalinen lähtölaskennan osoitin	On
Vedenpehmennessuolan merkkivalo	On
Huuhtelukirkasteen merkkivalo	On
Suoja-laite	Kyllä
Säädettävä yläkori	Kyllä
Suurin mahdollinen yläkori	0
Suurin mahdollinen alakori	0
Asetusasetusten enimmäismäärä (EU 2017/1369)	14
Pylväsasennus	Ei

ENERGIATIEDOT

Energiatehokkuusluokka (Asetus (EU) 2017/1369)	D
Energiankulutus Eco-ohjelman 100 syklille (EU 2017/1369)	85
Virrankulutus valmiustilassa (EU 2017/1369)	0,50
Virrankulutus poiskytketyssä tilassa (EU 2017/1369)	0,00
Eco-ohjelman vedenkulutus litroissa per sykli (EU 2017/1369)	9,5
Airbone melupäästöt (EU 2017/1369)	42
Airbone melupäästöluokka (EU 2017/1369)	B
Ohjelman kesto (EU 2017/1369)	3:10