

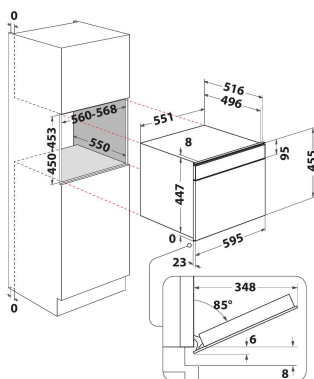
W7 MS450

12NC: 859991544370

GTIN (EAN) code: 8003437396106

Whirlpool

SENSING THE DIFFERENCE



ALAPTULAJDONSÁGOK

| Termékcsoport | Sütő |
|--|--------------|
| Kereskedelmi elnevezés | W7 MS450 |
| Termék színe | Nemesacél |
| Konstruktív kivitel | Beépíthető |
| Vezérlés módja | Elektronikus |
| Type of control settings | LCD |
| Minden főzőlap-kapcsoló be van építve? | Nem |
| Milyen főzőlapot tud vezérelni? | - |
| Automatikus programok | Igen |
| Áramfelvétel (A) | 10 |
| Feszültség (V) | 220-240 |
| Frekvencia (Hz) | 50/60 |
| Elektromos csatlakozókábel hossza (cm) | 125 |
| Csatlakozódugó típusa | Schuko |
| Termékmélység 90°-ban nyitott ajtónál (mm) | - |
| Termékmagasság | 455 |
| Termék szélessége | 595 |
| Termékmélység | 537 |
| Minimális beépítési magasság | 450 |
| Minimális beépítési szélesség | 556 |
| Beépítési mélység | 550 |
| Nettó tömeg (kg) | 30 |
| Usable volume (of cavity) | 29 |
| Beépített tisztítórendszer | Nem |
| Grids of the cavity | 1 |
| Tartók/tálcák | 1 |

MŰSZAKI ADATOK

| Időzítő | Igen |
|---|----------------------|
| Idővezérlés | Elektronikus |
| Időbeállítási opciók | Indítás és leállítás |
| Biztonsági eszköz | - |
| Belső világítás | Igen |
| Number of interior lights of the cavity | 1 |
| Position of interior lights of the cavity | - |
| Oven guides of the cavity | Rácsok |
| Probe of the cavity | Nem |

MŰSZAKI TELJESÍTMÉNY

| | |
|---|---------------|
| Energia bemenet | Elektromos |
| Type of energy of the cavity | Elektromosság |
| Energy efficiency class - NEW (2010/30/EU) | A |
| Energy consumption per cycle conventional - NEW (2010/30/EU) | 0.00 |
| Energy consumption per cycle forced air convection - NEW (2010/30/EU) | 0.60 |