

Korisnički priručnik



www.indesit.com/register



KORISNIČKI PRIRUČNIK



ZAHVALJUJEMO VAM NA KUPOVINI PROIZVODA INDESIT.
Kako bismo vam mogli pružiti potpuniju pomoć,
registrirajte svoj uređaj na adresi www.indesit.com/register

INDEX

VODIČ ZA ZDRAVLJE I SIGURNOST	3
Sigurnosne upute	3
KORISNIČKI PRIRUČNIK	5
Opis proizvoda	5
Spremnik za deterdžent	5
Tehnički podaci za priključivanje vode	5
Upravljačka ploča	6
Programi	6
Opcije	7
Push & Wash	8
Funkcije	9
Tablica programa	10
Dodatni pribor	10
Način upotrebe uređaja	11
Prva upotreba	11
Svakodnevna upotreba	11
Korisni savjeti	12
Održavanje i čišćenje	13
Prekinite dotok vode i iskopčajte iz struje	13
Čišćenje perilice	13
Čišćenje spremnika za deterdžent	13
Vrata i bubanj	13
Čišćenje pumpe	13
Provjerite dovodnu cijev vode	13
Rješavanje problema	14
Ručno otvaranje vrata	15
Prijevoz i rukovanje	15
Tehnička služba	16
VODIČ ZA POSTAVLJANJE	17

SIGURNOSNE UPUTE

OBAVEZNO PROČITAJTE I PRIDRŽAVAJTE SE

Prije upotrebe uređaja pročitajte ove sigurnosne upute. Sačuvajte ih za buduću referencu.

Ovaj priručnik i sam uređaj sadrže važna sigurnosna upozorenja kojih se morate stalno pridržavati. Proizvođač otklanja svaku odgovornost u slučaju nepoštivanja sigurnosnih uputa, za neprikladno korištenje ili za pogrešno podešavanje komandi.

⚠ Vrlo maloj djeci (0 – 3 godina) ne dopuštajte pristup uređaju. Maloj djeci (3 – 8 godina) ne dopuštajte pristup uređaju ako nisu pod nadzorom. Djeca starija od 8 godina i osobe smanjenih fizičkih, osjetilnih i mentalnih sposobnosti ili osobe bez dovoljnog iskustva i znanja mogu koristiti uređaj samo ako su pod nadzorom ili su dobili upute o sigurnom rukovanju uređajem te ako razumiju potencijalne opasnosti. Djeca se ne smiju igrati s uređajem. Djeca ne smiju čistiti niti održavati uređaj bez nadzora.

Nemojte nikad na silu otvarati vrata ili ih koristiti kao stepenicu.

DOZVOLJENI RASPON UPOTREBE

⚠ PAŽNJA: uređaj nije namijenjen radu pomoću vanjskog uređaja za uključivanje kao što je mjerač vremena ili odvojeni sustav daljinskog upravljanja.

⚠ Ovaj uređaj namijenjen je upotrebi u kućanstvima i na sličnim mjestima, kao što su: kuhinje za osoblje u trgovinama, uredi i druge objekti u kojima se radi; seoske kuće; za goste u hotelima, motelima ili sličnim smještajnim jedinicama.

⚠ Stroj ne puniti iznad njegove maksimalne zapremine (u kg suhog rublja) navedene u tablici programa.

⚠ Ovaj uređaj nije namijenjen za profesionalnu upotrebu. Uređaj ne upotrebljavajte na otvorenom.

⚠ Ne upotrebljavajte otapala (npr. terpentini, benzen), deterdžente koji sadrže otapala, sredstva za ribanje u prahu, sredstva za čišćenje stakla ili višenamjenska sredstva za čišćenje ili zapaljive tekućine; Nemojte strojno prati materijale koje ste obradili otapalima ili zapaljivim tekućinama.

POSTAVLJANJE

⚠ Pri postavljanju, uređajem moraju rukovati dvije ili više osoba: opasnost od ozljeda. Za raspakiranje i postavljanje uređaja upotrijebite zaštitne rukavice: opasnost od perezotina.

Ako iznad perilice rublja želite staviti sušilicu, najprije kontaktirajte naš postprodajni servis ili specijaliziranog prodavača kako biste provjerili je li to moguće. To je dopušteno samo ako je sušilica pričvršćena na perilicu rublja pomoću prikladnog kompleta za okomito postavljanje kojeg možete

nabaviti putem našeg postprodajnog servisa ili kod specijaliziranog prodavača.

⚠ Uređaj pomičite ne podižući ga za radnu površinu ili gornji poklopac.

⚠ Postavljanje, uključujući dovod vode (ako je uređaj opremljen) i električne priključke te popravke smije obavljati samo kvalificirani tehničar. Nemojte popravljati ni zamjenjivati bilo koji dio uređaja osim ako se to izričito ne navodi u korisničkom priručniku. Djeci ne dozvoljavajte približavanje mjestu postavljanja. Nakon uklanjanja ambalaže s uređaja provjerite da nije došlo do oštećenja za vrijeme transporta. U slučaju problema, kontaktirajte distributera ili najbliži postprodajni servis. Nakon postavljanja otpadni materijal pakiranja (plastiku, dijelove od stiropora itd.) odložite van dohvata djece: opasnost od gušenja. Uređaj se prije postavljanja mora isključiti iz napajanja: opasnost od električnog udara. Pazite da za vrijeme postavljanja uređaj ne ošteti električni kabel: opasnost od požara ili električnog udara. Uređaj uključite tek kada završi postupak postavljanja.

⚠ Uređaj ne postavljajte na mjesta gdje bi mogao biti izložen ekstremnim uvjetima kao što su: loša ventilacija, temperatura ispod 5 °C ili iznad 35 °C.

⚠ Prilikom postavljanja uređaja provjerite jesu li sve četiri nožice stabilne te da stoje na podu, podešavajući ih ako je potrebno, a zatim pomoću libele provjerite je li uređaj savršeno poravnat.

⚠ Ako je uređaj postavljen na drveni ili "plutajući" pod (primjerice neki parketni podovi ili laminati), na pod učvrstite komad šperploče dimenzija 60 x 60 x 3 cm (najmanje) i na to postavite uređaj.

⚠ Spojite ulazno crijevo (crijeva) za vodu na dovod vode u skladu s pravilima lokalne vodoopskrbne tvrtke.

⚠ Samo za modele s dovodom hladne vode: ne spajajte ih na dovod tople vode.

⚠ Za modele s dovodom tople vode: temperatura ulazne tople vode ne smije premašivati 60 °C.

⚠ Perilica rublja ima transportne vijke radi sprječavanja mogućeg unutarnjeg oštećenja u prijevozu. Prije upotrebe stroja morate izvaditi transportne vijke. Nakon njihovog vađenja pokrijte otvore s 4 priložena plastična čepa.

⚠ Nakon postavljanja uređaja pričekajte nekoliko sati prije pokretanja kako bi se prilagodio uvjetima u prostoriji.

⚠ Provjerite da ventilacijski otvori na postolju perilice rublja (ako postoje na vašem modelu) nisu zatvoreni tepihom ili nekim drugim materijalom.

⚠ Za spajanje uređaja na dovod vode koristite samo nova crijeva. Stari kompleti crijeva ne smiju se ponovno upotrebljavati.

⚠ Tlak dovoda voda mora biti u rasponu od 01 – 1 MPa.

ELEKTRIČNA UPOZORENJA

⚠ Mora postojati mogućnost isključivanja uređaja iz struje uklanjanjem priključka ako je on dostupan ili to učiniti pomoću dostupne sklopke s više polova instalirane uz utičnicu u skladu s pravilima ožičenja i uređaj mora biti uzemljen u skladu s nacionalnim sigurnosnim standardima za električnu struju.


⚠ Nemojte koristiti produžne kabele, višestruke utičnice ili adaptere. Nakon postavljanja električni dijelovi ne smiju biti dostupni korisniku. Uređaj ne upotrebljavajte kada ste mokri ili bos. Uređaj ne upotrebljavajte ako su njegov dovodni kabel ili utikač oštećeni, ako ne radi ispravno ili ako je oštećen ili je pao na tlo.

⚠ Ako je kabel za napajanje oštećen, istim ga mora zamijeniti proizvođač, ovlaštenu servisera ili osobe slične kvalifikacije kako biste izbjegli opasne situacije: opasnost od strujnog udara.

ČIŠĆENJE I ODRŽAVANJE

⚠ UPOZORENJE: Provjerite je li uređaj isključen ili odspojen iz napajanja prije obavljanja bilo kojeg zahvata održavanja; nikada ne upotrebljavajte uređaje za čišćenje parom: opasnost od električnog udara.

ODLAGANJE AMBALAŽNOG MATERIJALA


Ambalažni materijal može se u potpunosti reciklirati i označen je simbolom recikliranja .

Različiti dijelovi ambalaže moraju se stoga odgovorno odlagati i u skladu s propisima lokalnih vlasti o odlaganju otpada.

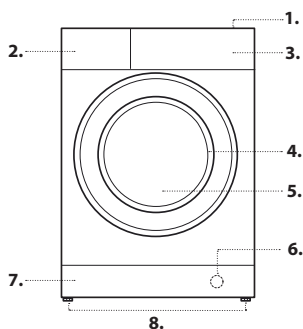
ODLAGANJE KUĆANSKIH UREĐAJA

Ovaj uređaj proizveden je od materijala koje se može reciklirati ili ponovno iskoristiti. Odložite ga u skladu s lokalnim propisima o zbrinjavanju otpada. Radi detaljnijih informacija o postupku, uporabi i recikliranju električnih kućanskih aparata, obratite se nadležnom mjesnom uredu, službi za skupljanje komunalnog otpada ili trgovini u kojoj ste uređaj kupili. Ovaj uređaj označen je sukladno europskoj direktivi 2012/19/EZ o električnom i elektroničkom otpadu (WEEE).

Osigurate li ispravno odlaganje tog proizvoda, pomoći ćete u sprječavanju mogućih negativnih posljedica za okoliš i zdravlje ljudi.

Simbol  na proizvodu ili na popratnoj dokumentaciji označava da se s njim ne smije postupati kao s kućnim otpadom, nego ga treba odnijeti na odgovarajuće sakupljačište za recikliranje električnog i elektroničkog otpada.

OPIS PROIZVODA



1. Gore
2. Ladica za deterdžent
3. Upravljačka ploča
4. Ručka
5. Vrata
6. Pumpa za ispuštanje vode (iza ploče)
7. Ploča (uklonjiva)
8. Podesive nožice (4)

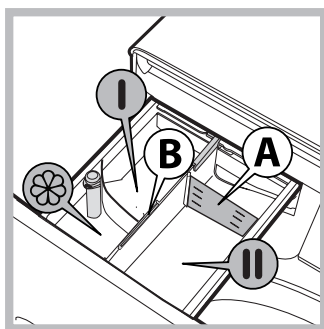
SPREMIK ZA DETERDŽENT

Učinkovitost pranja ovisi i o odgovarajućoj dozi deterdženta: višak deterdženta neće nužno rezultirati učinkovitijim pranjem te može uzrokovati nakupljanje naslaga u unutrašnjosti stroja te pridonijeti zagađenju okoliša.

! Nemojte upotrebljavati deterdžente za pranje ruku jer stvaraju previše pjene.
! Upotrebljavajte deterdžent u prahu za bijelo pamučno rublje, za pretrpanje te za pranje na temperaturama iznad 60 °C.

! Slijedite upute na pakiranju deterdženta.

Otvorite ladicu za deterdžent i uspite deterdžent ili aditiv za pranje prema sljedećim uputama.

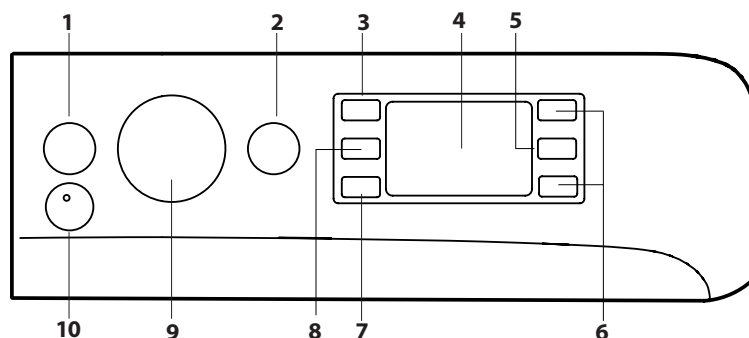


1. Odjeljak **I**: **Deterdžent za pranje (prašak ili tekući)**
 - Ako upotrebljavate tekući deterdžent, upotrijebite uklonjivi plastični odjeljak **A** (priložen) za precizno doziranje.
 - Ako upotrebljavate prašak, odjeljak umetnite u utor **B**.
2. Odjeljak **II**
 - Ne stavljajte deterdžent u taj odjeljak.
3. Odjeljak **III**: **Dodaci (omekšivači itd.)**
 - Omekšivač nikako ne smije premašiti maksimalnu razinu ("max") označenu na središnjoj pregradi.

TEHNIČKI PODACI ZA PRIKLJUČIVANJE VODE

Priključivanje vode	
Dovod vode	hladno
Slavina za vodu	cijevna spojnica s navojem 3/4"
Minimalni tlak dovoda vode	100 kPa (1 bar)
Maksimalni tlak dovoda vode	1000 kPa (10 bar)

UPRAVLJAJKA PLOČA



- 1 Tipka za UKLJUČIVANJE/ ISKLJUČIVANJE
- 2 Tipka i kontrolno svjetlo POKRETANJE/STANKA
- 3 Tipka TEMPERATURA
- 4 Zaslon
- 5 Tipka Blokada tipki
- 6 Tipka OPCIJA
- 7 Tipka Odgođeno pokretanje
- 8 Tipka CENTRIFUGA
- 9 SELEKTOR CIKLUSA PRANJA
- 10 Tipka PRITISNI ZA PRANJE

PROGRAMI

Slijedite upute prikazane simbolima na etiketama za održavanje odjeće. Vrijednost označena na simbolu maksimalna je preporučena temperatura za pranje odjeće.

SVAKODNEVNO, PAMUK

Ciklus od 30 °C za pamučno rublje. Omogućava smanjenu potrošnju električne energije za zagrijavanje vode, a istovremeno jamči učinkovitost pranja. Prikladan za slabo zaprljanu odjeću.

SVAKODNEVNO, SINTETIKA

Ciklus od 30 °C za sintetičko rublje. Omogućava smanjenu potrošnju električne energije za zagrijavanje vode, a istovremeno jamči učinkovitost pranja. Prikladan za slabo zaprljanu odjeću.

OBOJENO

Ciklus od 30 °C koji čuva boje, a prikladan je za pamučnu ili sintetičku odjeću u boji. Omogućava smanjenu potrošnju električne energije za zagrijavanje vode, a istovremeno jamči učinkovitost pranja. Prikladan za slabo zaprljanu odjeću.

OSJETLJIVO

Prikladno za pranje izrazito osjetljivog rublja. Preporučuje se da prije pranja izokrenete rublje s unutrašnjom stranom prema van. Za najučinkovitije pranje osjetljivog rublja upotrijebite tekući deterdžent.

BRZO, 30 MIN

Za kraće pranje slabo zaprljane odjeće. Nije prikladan za vunu, svilu i odjeću koja se pere ručno.

PAMUK

Prikladno za pranje umjereno do vrlo prljavih ručnika, donjeg rublja, stolnjaka itd. od čvrstog lana i pamuka.

SINTETIKA

Prikladno za pranje umjereno prljavih komada odjeće izrađenih od sintetičkih vlakana (npr. poliestera, poliakrila, viskoze itd.) ili kombiniranih sintetičko-pamučnih vlakana.

MIJEŠANO

Ciklus od 40 °C za pranje pamučne i sintetičke odjeće. Prikladan za slabo zaprljano donje rublje.

EKO PAMUK

Prikladan za pranje umjereno prljavog pamučnog rublja. Na 40 °C i 60 °C je standardni ciklus za pranje pamučnog rublja i najučinkovitiji je s obzirom na kombiniranu potrošnju vode i električne struje.

PAMUK, BIJELO

Za vrlo prljavo bijelo i otporno obojeno bijelo rublje.

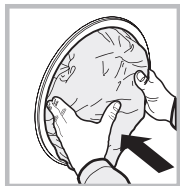
BRZO

Omogućuje promjenu trajanja pranja od 20 do 60 min.

- **20 min:** ovaj će ciklus osvježiti rublje u svega 20 minuta.
- **45 min:** kratki ciklus dizajniran za pranje miješanih odjevnih predmeta od pamuka i sintetike.
- **60 min:** ovaj je ciklus namijenjen za učinkovito pranje umjereno prljavog, otpornog pamučnog rublja pri temperaturi od 60 °C u trajanju od 1 sata. Za sintetičko i miješano rublje temperaturu trebate smanjiti na 40 °C.

PREKRIVAČI

Za pranje odjevnih predmeta punjenih perjem, npr. jednostrukih ili dvostrukih prekrivača (težine ispod 3,5 kg), jastuka ili zimskih jakni. Prekrivače trebete umetnuti u bubanj s rubovima presavijenima prema unutra, tako da najviše ¾ ukupnog kapaciteta bubnja bude zauzeto. Za najbolje rezultate savjetujemo upotrebu tekućeg deterdženta koji ćete uliti u ladicu za deterdžent.

**VUNA – WOOLMARK APPAREL CARE - BLUE:**

Tvrtka Woolmark odobrila je ciklus pranja za vunu ove perilice za pranje vunenog rublja s oznakom ručnog pranja pod uvjetom da se pere u skladu s uputama na etiketi odjevnog predmeta i uputama proizvođača ove perilice rublja. (M1127)

UKLANJANJE NEUGODNIH MIRISA

Ovaj ciklus (za sintetička vlakna) upotrebljavajte za pranje rublja s neugodnim mirisom (npr. dim, znoj, pržena hrana). Taj je ciklus osmišljen za uklanjanje neugodnih mirisa uz očuvanje vlakna tkanine.

ISPIRANJE + CENTRIFUGA

Dizajnirano za ispiranje i centrifugu.

CENTRIFUGA + ISPUŠTANJE VODE

Dizajnirano za centrifugu i ispuštanje vode.

OPCIJE

! Ako odabrana opcija nije kompatibilna s postavljenim ciklusom pranja, kontrolno svjetlo trepće i opcija se neće aktivirati.
! Ako odabrana opcija nije kompatibilna s nekom drugom prethodno odabranom opcijom, kontrolno svjetlo će zatreptati i oglasit će se zvučni signal (3 puta) te će se aktivirati samo zadnja odabrana opcija; uključit će se kontrolno svjetlo koje odgovara aktiviranoj opciji.

**PROTIV MRLJA**

Ova opcija omogućuje odabir vrste prljavštine kako bi se ciklus optimalno prilagodio za uklanjanje mrlja. Moguće je odabrati sljedeće vrste prljavštine:

- **Hrana:** za mrlje od, primjerice, hrane i pića.
- **Posao:** za mrlje od, primjerice, masti i tinte.
- **Priroda:** za mrlje od, primjerice, blata i trave.

! Trajanje ciklusa pranja razlikuje se ovisno o odabranoj vrsti prljavštine.

11 --- ⏱ BRZO

Kada se ova tipka pritisne prvi put, zasvijetlit će ikona 45'; kada se pritisne drugi puta, zasvijetlit će ikona 60'; kada se pritisne treći puta, zasvijetlit će ikona 20'.

**ODGOĐENO POKRETANJE**

Kako biste za odabrani ciklus postavili odgođeno pokretanje, pritisnite odgovarajuću tipku više puta uzastopno sve do dostizanja željenog vremena odgode. Kada se ta opcija aktivira, simbol ⌚ zasvijetlit će na zaslonu. Za poništavanje postavke odgođenog pokretanja pritisnite tipku sve dok se na zaslonu ne pojavi riječ "OFF".


**TEMPERATURA**

Svaki ciklus pranja ima unaprijed definiranu temperaturu. Za izmjenu temperature pritisnite tipku °C. Na zaslonu se prikazuje vrijednost.


**CENTRIFUGA**

Svaki ciklus pranja ima unaprijed definiranu brzinu centrifuge. Za izmjenu brzine centrifuge pritisnite tipku ⌚. Na zaslonu se prikazuje vrijednost.




PUSH & WASH

Ova funkcija omogućuje pokretanje ciklusa pranja čak i kada je stroj isključen bez potrebe za pritiskanjem tipke UKLJUČENO/ISKLJUČENO  ili nakon uključivanja stroja, bez aktiviranja bilo koje druge tipke i/ili selektora (u suprotnom će se ciklus Pritisni za pranje deaktivirati). Za pokretanje ciklusa Pritisni za pranje pritisnite i držite odgovarajuću tipku 2 sekunde. Kontrolno svjetlo koje svijetli označava da je ciklus počeo. Ovaj ciklus pranja idealan je za pamučne ili sintetičke tkanine budući da pere pri temperaturi od 30 °C i maksimalnoj brzini centrifugiranja od 1000 okretaja u minuti. Maksimalna količina 4 kg (trajanje ciklusa 45 min).

Kako funkcionira?

1. Stavite rublje u perilicu (pamučne i/ili sintetičke tkanine) i zatvorite vrata.
2. Ulijte deterdžent i dodatke.
3. Pokrenite ciklus tako da pritisnete i držite gumb Pritisni za pranje 2 sekunde. Odgovarajuće kontrolno svjetlo postat će zeleno i vrata će se zatvoriti (uključuje se simbol ).

NAPOMENA: Pokretanje ciklusa pranja pomoću tipke Pritisni za pranje aktivira automatski fiksni ciklus koji se preporučuje za pamučne i sintetičke tkanine. Taj ciklus ne omogućuje postavljanje dodatnih opcija.

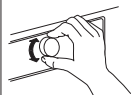
Kako biste otvorili vrata dok je automatski ciklus u tijeku, pritisnite tipku POKRETANJE/STANKA ; ako se simbol zaključanih vrata  isključi, možete otvoriti vrata. Ponovno pritisnite tipku POKRETANJE/STANKA  kako bi se ciklus pokrenuo od točke u kojem ste ga prekinuli.

4. Na kraju ciklusa pranja na zaslonu će se pokazati riječ "END".

FUNKCIJE

UKLJUČIVANJE/ISKLJUČIVANJE


kratko je pritisnite kako biste uključili ili isključili stroj. Sporo treptanje kontrolnog svjetla POKRETANJE/STANKA zelenom bojom pokazuje da je stroj uključen. Kako biste perilicu rublja isključili za vrijeme ciklusa pranja, držite tipku pritisnutu otprilike 3 sekunde; ako tipku pritisnete kratko ili nehotično, stroj se neće isključiti. Ako stroj isključite za vrijeme ciklusa pranja, taj ciklus pranja će se poništiti.





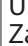

SELEKTOR CIKLUSA PRANJA

služi za postavljanje željenog ciklusa pranja (vidi "Tablica programa").

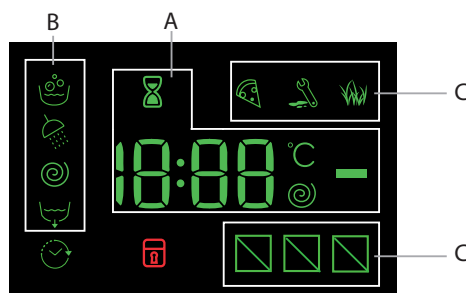
POKRETANJE/STANKA

dok zeleno kontrolno svjetlo polako trepće, pritisnite tipku kako biste pokrenuli ciklus pranja. Nakon početka ciklusa kontrolno svjetlo stalno svijetli. Kako biste ciklus pranja stavili u stanku, ponovno pritisnite tipku; kontrolno svjetlo trepće narančastom bojom. Ako simbol  nije osvijetljen, možete otvoriti vrata. Za pokretanje ciklusa pranja od točke u kojem ste ga prekinuli, ponovno pritisnite tipku.

BLOKADA TIPKI


Za aktiviranje blokade upravljačke ploče držite tipku  pritisnutu otprilike 2 sekunde. Osvijetljeni simbol "  " signalizira da je upravljačka ploča zaključana. To sprječava nehotičnu izmjenu ciklusa pranja (osim tipkom UKLJUČENO/ISKLJUČENO ) , naročito ako u kući ima djece. Za deaktiviranje blokade upravljačke ploče držite tipku  pritisnutu otprilike 2 sekunde.

ZASLON




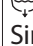


Trajanje dostupnih ciklusa pranja i preostalo vrijeme ciklusa u tijeku pojavljuju se u dijelu A; ako je postavljena opcija ODGOĐENO POKRETANJE, pojavit će se odbrojavanje do početka odabranog ciklusa.

Pritisak na odgovarajuću tipku omogućuje prikaz maksimalnih vrijednosti brzine centrifugiranja i temperature koje je stroj postigao tijekom postavljenog ciklusa pranja ili zadnje odabrane vrijednosti, ako su one kompatibilne s postavljenim ciklusom pranja.


Ikona pješčanog sata trepće dok stroj obrađuje podatke na temelju odabranog ciklusa. Nakon najviše 10 minuta ikona  nastavlja stalno svijetliti i prikazuje se konačno preostalo vrijeme. Ikona pješčanog sata zatim će se isključiti približno 1 minutu nakon što se prikaže konačno preostalo vrijeme.

"Faze ciklusa pranja" koje odgovaraju odabranom ciklusu te "faza pranja" ciklusa u tijeku pojavljuju se u dijelu B:



-  Pranje
-  Ispiranje
-  Centrifuga
-  Ispuštanje vode

Simbol odgode , kada svijetli, označava da se postavljena vrijednost odgođenog pokretanja prikazala na zaslonu.

U dijelu C postoje tri razine povezane s opcijama pranja.



 Indikator zaključanih vrata

Kad je osvijetljen označava da su vrata zaključana. Kako biste spriječili bilo kakvo oštećenje, prije otvaranja vrata pričekajte da se simbol isključi.



Kako biste otvorili vrata dok se ciklus odvija, pritisnite tipku POKRETANJE/STANKA ; ako se simbol  isključi, možete otvoriti vrata.

 Indikator zaključanih vrata

Kad je osvijetljen označava da su vrata zaključana. Kako biste spriječili bilo kakvo oštećenje, prije otvaranja vrata pričekajte da se simbol isključi.

Kako biste otvorili vrata dok se ciklus odvija, pritisnite tipku POKRETANJE/STANKA ; ako se simbol  isključi, možete otvoriti vrata.

TABLICA PROGRAMA

Maksimalna količina 8 kg Potrošnja kada je perilica isključena 0,5 W / u stanju pripravnosti 8 W						Deterdženti i dodaci		Preporučeni deterdžent		Preostala vlažnost u %	Potrošnja energije u kWh	Ukupno vode u l	
Ciklus pranja		Temperatura		Maksimalna centrifuga (okretaji)	Maksimalna količina (kg)	Trajanje (min)	Pranje 	Omekšivač ☼	Prašak				Tekući deterdžent
		Zadani	Raspon										
1	Svakodnevno, pamuk	30°C	☼ – 30°C	1200	4.0	**	●	○	–	✓	–	–	–
2	Svakodnevno, sintetika	30°C	☼ – 30°C	1000	4.0	**	●	○	–	✓	–	–	–
3	Obojeno	30°C	☼ – 30°C	1000	4.0	**	●	○	–	✓	–	–	–
4	Osjetljivo	30°C	☼ – 30°C	0	1.0	**	●	○	–	✓	–	–	–
5	Brzo, 30 min	30°C	☼ – 30°C	800	4.0	30	●	○	–	✓	70	0.18	42
6	Pamuk (2)	40°C	☼ – 60°C	1200	8.0	220	●	○	✓	✓	53	1.03	92
7	Sintetika (3)	40°C	☼ – 60°C	1200	4.0	200	●	○	✓	✓	32	0.80	78
8	Miješano	40°C	☼ – 40°C	1200	8.0	**	●	○	–	✓	–	–	–
9	Eko pamuk ☐ (1)	60°C	60°C	1200	8.0	225	●	○	✓	✓	53	0.98	55
			40°C	1200	8.0	220	●	○	✓	✓	53	1.03	92
10	Pamuk, bijelo	60°C	☼ – 90°C	1200	8.0	**	●	○	✓	✓	–	–	–
11	Brzo	20°C	☼ – 20°C	800	1.5	**	●	○	–	✓	–	–	–
11	Brzo	40°C	☼ – 40°C	1200	4.0	**	●	○	–	✓	–	–	–
11	Brzo	60°C	☼ – 60°C	1000	8.0	**	●	○	✓	✓	–	–	–
12	Prekrivači	30°C	☼ – 30°C	1000	3.5	**	●	○	–	✓	–	–	–
13	Vuna	40°C	☼ – 40°C	800	2.0	**	●	○	–	✓	–	–	–
14	Uklanjanje neugodnih mirisa	40°C	☼ – 40°C	1000	3.5	**	●	○	–	✓	–	–	–
	Ispiranje + centrifuga	–	–	1200	8.0	**	–	○	–	–	–	–	–
	Centrifuga + ispuštanje vode*	–	–	1200	8.0	**	–	–	–	–	–	–	–

● Obavezno doziranje ○ Opcijsko doziranje


Trajanje ciklusa naznačeno na zaslonu ili u korisničkom priručniku procjena je koja se temelji na standardnim uvjetima. Stvarno se trajanje može razlikovati ovisno o raznim čimbenicima kao što su temperatura i tlak vode, temperatura okruženja, količina deterdženta, količina i vrsta rublja, uravnoteženost rublja i dodatne odabrane opcije.

Testiranje ciklusa pranja u skladu s pravilnikom 1061/2010:

1) Ovaj je ciklus namijenjen pranju uobičajeno prljavog pamučnog rublja i najučinkovitiji je u pogledu potrošnje struje i vode; treba ga upotrebljavati za rublje koje se može prati na 60 °C ili 40 °C. Stvarna temperatura pranja može se razlikovati od označene vrijednosti.

Za sve ustanove za testiranje:

2) Dugi ciklus za pamuk: ciklus 6 postavite na temperaturu 40 °C.
3) Dugi ciklus za sintetiku: ciklus 7 postavite na temperaturu 40 °C.

* Ako odaberete ciklus  i isključite ciklus centrifugiranja, stroj će obaviti samo ispuštanje vode.

** Trajanje ciklusa pranja možete provjeriti na zaslonu.

DODATNI PRIBOR

Kako biste provjerili koja je dodatna oprema dostupna za vaš model perilice rublja, nazovite našu službu za tehničku podršku.

Komplet za slaganje

Ova oprema omogućit će vam da učvrstite sušilicu na perilicu rublja, čime štedite prostor te olakšavate punjenje i pražnjenje sušilice.

NAČIN UPOTREBE UREĐAJA

PRVA UPOTREBA

Nakon postavljanja perilice, a prije njezine prve uporabe, obavite ciklus pranja s deterdžentom, ali bez rublja, postavljanjem ciklusa samočišćenja.

SVAKODNEVNA UPOTREBA

PRIPREMA RUBLJA



Ispraznite džepove:

- Predmeti poput kovanica ili upaljača mogu oštetiti perilicu rublja i bubanj. Provjerite sve gumbe.

Razdijelite rublje prema:

- Vrsti tkanine (pamuk, kombinirana vlakna, sintetika, vuna,

komadi koje treba ručno prati). Boji (odvojite obojeno rublje od bijeloga, zasebno operite nove obojene komade). Osjetljivosti (mali komadi – poput najlonki – i odjevni predmeti s kukicama – poput grudnjaka: njih perite u platnenoj vrećici).

PROVOĐENJE CIKLUSA PRANJA

Brzo programiranje

1. Otvorite vrata. Stavite rublje pazeći da ne prijeđete maksimalnu količinu koja se navodi u tablici ciklusa.
2. Izvucite ladicu za deterdžent i uspite/ulijte deterdžent u odgovarajuće odjeljke kao što se opisuje u odjeljku "LADICA ZA DETERDŽENT".
3. Zatvorite vrata.
4. Pritisnite tipku PRITISNI ZA PRANJE da biste pokrenuli ciklus pranja.



Tradicionalno programiranje

1. Pritisnite tipku UKLJUČENO/ISKLJUČENO ; kontrolno svjetlo POKRETANJE/STANKA sporo trepće zelenom bojom.
2. Otvorite vrata. Stavite rublje pazeći da ne prijeđete maksimalnu količinu koja se navodi u tablici ciklusa pranja.
3. Izvucite ladicu za deterdžent i uspite/ulijte deterdžent u odgovarajuće odjeljke kao što se opisuje u odjeljku "LADICA ZA DETERDŽENT".
4. Zatvorite vrata.
5. Selektorom CIKLUSA PRANJA odaberite željeni ciklus pranja: pridružit će mu se određena temperatura i brzina centrifuge koje možete mijenjati. Na zaslonu se pojavljuje trajanje ciklusa.
6. Mijenjanje temperature i/ili brzine centrifuge: stroj automatski prikazuje maksimalne vrijednosti temperature i brzine centrifugiranja postavljene za odabrani ciklus ili postavke koje ste posljednje upotrijebili – ako su one kompatibilne s odabranim ciklusom. Pritiskom tipke temperatura će se postupno spuštati do postavke hladnog pranja (postavka "OFF"). Pritiskom tipke brzina centrifuge postupno će se smanjivati sve dok se potpuno ne isključi (postavka "OFF"). Ponovnim pritiskom tih tipki vratit će se maksimalne vrijednosti.



7. Odaberite željene opcije.

- Ako odabrana opcija nije kompatibilna s postavljenim ciklusom pranja, kontrolno svjetlo trepće i opcija se neće aktivirati.
- Ako odabrana opcija nije kompatibilna s nekom drugom prethodno odabranom opcijom, kontrolno svjetlo će zatreptati i oglasiti će se zvučni signal (3 puta) te će se aktivirati samo zadnja odabrana opcija; uključit će se kontrolno svjetlo koje odgovara aktiviranoj opciji.

8. Pritisnite tipku POKRETANJE/STANKA za pokretanje ciklusa pranja; kontrolno svjetlo zasvijetlit će zelenom bojom, a vrata će se zatvoriti (simbol svijetli)..

STANKA CIKLUSA

Kako biste privremeno zaustavili ciklus pranja, ponovno pritisnite tipku POKRETANJE/STANKA ; kontrolno svjetlo trepće narančastom bojom. Ako simbol nije osvijetljen, možete otvoriti vrata. Za pokretanje ciklusa pranja od točke u kojem ste ga prekinuli ponovno pritisnite tipku POKRETANJE/STANKA .

PREMA POTREBI OTVORITE VRATA



Kad se ciklus pokrene, svijetlit će simbol pokazujući da ne možete otvoriti vrata. Za vrijeme ciklusa pranja vrata ostaju zaključana. Da biste otvorili vrata za vrijeme trajanja ciklusa, npr., kako biste dodali ili izvadili odjevni predmet, pritisnite tipku POKRETANJE/STANKA kako biste zaustavili ciklus; kontrolno svjetlo trepće narančastom bojom. Ako simbol nije osvijetljen, možete otvoriti vrata. Ponovo pritisnite tipku POKRETANJE/STANKA kako biste nastavili ciklus.


PROMJENA POKRENUTOG CIKLUSA PRANJA

Kako biste promijenili ciklus pranja u tijeku, privremeno zaustavite perilicu rublja tipkom POKRETANJE/STANKA (odgovarajuće kontrolno svjetlo trepće narančastom bojom), a zatim odaberite željeni ciklus i ponovno pritisnite tipku POKRETANJE/STANKA .

! Ako želite poništiti ciklus koji se već pokrenuo, držite pritisnutu tipku UKLJUČIVANJE/ISKLJUČIVANJE . Ciklus će se zaustaviti i stroj će se isključiti.

KRAJ CIKLUSA

Ciklus je završio kada se na zaslonu prikaže "END"; kada se isključi simbol , možete otvoriti vrata. Otvorite vrata, izvadite rublje i isključite stroj. Ako ne pritisnete gumb "ON/OFF" , perilica će se automatski isključiti nakon približno pola sata. Zatvorite slavinu, otvorite vrata i ispraznite perilicu. Ostavite vrata prytvorena kako bi se bubanj osušio.

! Ako želite poništiti ciklus koji se već počeo odvijati, držite pritisnutu tipku . Ciklus će se zaustaviti i stroj će se isključiti.

Sustav uravnoteženja rublja






Prije svakog ciklusa centrifugiranja, kako bi se izbjegle pretjerane vibracije prije svake centrifuge te rublje što ravnomjernije rasporedilo, bubanj se neprekidno okreće pri brzini malo većoj od brzine okretanja pri pranju. Ako se, nakon nekoliko pokušaja, rublje nije dobro rasporedilo, bubanj se okreće pri smanjenoj brzini centrifuge. Ako je rublje pretjerano neuravnoteženo, perilica rublja umjesto centrifugiranja obavlja postupak raspoređivanja rublja. Kako bi se rublje što bolje rasporedilo i uravnotežilo, preporučujemo miješanje velikih i malih komada rublja u bubnju.

KORISNI SAVJETI**PRAVILA ZA ODVAJANJE RUBLJA**

- Vrsta materijala/etiketa za održavanje (pamuk, miješane tkanine, sintetika, vuna, predmeti koji se peru ručno)
- Boja (obojeni predmeti koji se odvojeno peru i bijeli predmeti, odvojeno pranje novog rublja u boji)
- Veličina (perite zajedno rublje različitih veličina radi bolje učinkovitosti pranja i raspoređivanja u bubnju)
- Osjetljivo rublje (male predmete kao što su hula-hop čarape i predmeta s kukicama kao što su grudnjaci stavite u vreću za pranje ili jastučnicu s patentnim zatvaračem).

SIMBOLI PRANJA NA ETIKETI ODJEĆE

Vrijednost navedena na simbolu bubnja je maksimalna moguća temperatura za pranje predmeta.

-  Normalno mehaničko djelovanje
-  Smanjeno mehaničko djelovanje
-  Jako smanjeno mehaničko djelovanje
-  Samo ručno pranje
-  Ne prati

REDOVITO ČIŠĆENJE FILTRA ZA VODU

- To je potrebno kako bi se spriječilo blokiranje filtra i nepravilno otjecanje vode.

KOLIKO TEŽI VAŠE RUBLJE?

- 1 plahta 400 – 500 g
- 1 jastučnica 150 – 200 g
- 1 stolnjak 400 – 500 g
- 1 kupaonski ogrtač 900 – 1.200 g
- 1 ručnik 150 – 250 g

ODRŽAVANJE I ČIŠĆENJE

Prije čišćenja i održavanja isključite perilicu rublja i iskopčajte je iz napajanja. Za čišćenje perilice nemojte koristiti zapaljive tekućine.

PREKINITE DOTOK VODE I ISKOPČAJTE IZ STRUJE

Nakon svakog pranja zatvorite dotok vode. Time ćete ograničiti habanje hidrauličnog sustava u perilici i spriječiti curenje vode.


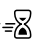
Prilikom čišćenja i održavanja perilicu iskopčajte iz struje.

ČIŠĆENJE PERILICE


Vanjske i gumene dijelove perilice možete čistiti mekom krpom umočenom u mlaku vodu sa sapunicom. Nemojte koristiti otapala i abrazivne predmete.

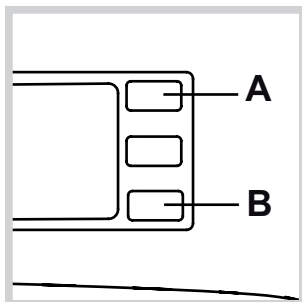
Perilica rublja ima ciklus samočišćenja unutarnjih dijelova; morate ga pokrenuti s praznim bubnjem.

Kako biste optimizirali taj ciklus, možete koristiti deterdžent (10 % količine navedene za slabo zaprljanu odjeću) ili posebne dodatke za čišćenje perilice rublja. Preporučujemo pokretanje ciklusa čišćenja svakih 40 ciklusa pranja.

Za pokretanje ciklusa istovremeno pritisnite tipke  i **11**  na 5 sekundi.

Ciklus će se pokrenuti automatski i trajat će oko 70 minuta.

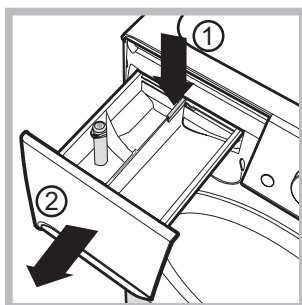
Kako biste zaustavili ciklus, pritisnite tipku POKRETANJE/STANKA .



ČIŠĆENJE SPREMNIKA ZA DETERDŽENT

Da biste uklonili pretinac, pritisnite polugu (1) i izvucite ga (2) (vidi sliku).

Operite ga u tekućoj vodi; ovo čišćenje treba često vršiti.



VRATA I BUBANJ

Vrata uvijek ostavite otvorena kako biste onemogućili stvaranje neugodnih mirisa.

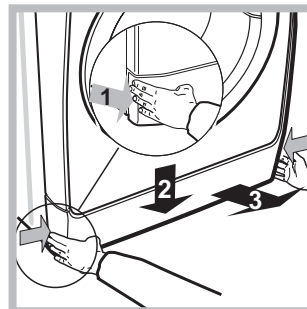
ČIŠĆENJE PUMPE

Perilica rublja opremljena je pumpom za samočišćenje koja ne zahtijeva održavanje. Mali predmeti (poput kovanica ili gumba) ponekad mogu upasti u zaštitnu predkomoru koja se nalazi u podnožju pumpe.

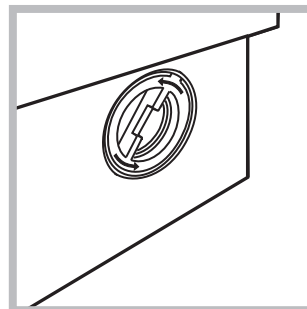
! Provjerite je li ciklus pranja završen i iskopčajte perilicu.

Za pristup predkomori:

1. Skinite ploču s prednje strane perilice tako da je prvo pritisnete na sredini, a zatim povučete prema dolje s obje strane kako biste je odvojili.
2. Otpustite poklopac pumpe za ispuštanje vode tako da ga okrenete u smjeru suprotnom od smjera kazaljke sata: isteći će manja količina vode.



3. Temeljito očistite unutrašnjost.



4. Vratite poklopac na mjesto i učvrstite ga.
5. Vratite ploču, pazeći da utori za držače budu na mjestu prije no što je gurnete na perilicu.





PROVJERITE DOVODNU CIJEV VODE

Dovodnu cijev vode provjeravajte najmanje jednom godišnje. Ako je napukla ili slomljena, morate je zamijeniti: visok pritisak vode za vrijeme ciklusa pranja može potpuno rastvoriti oštećenu cijev.

! Nikad nemojte koristiti rabljene cijevi.

RJEŠAVANJE PROBLEMA

Vaša perilica rublja ima razne automatske sigurnosne funkcije i funkciju povratnih informacija. One omogućuju da se pravilno otkriju i navode kvarovi i potrebni zahvati održavanja. Često su ti kvarovi toliko mali da se mogu ukloniti u roku od nekoliko minuta.

Neispravnosti:	Mogući uzroci/Rješenje:
Perilica se ne uključuje.	<ul style="list-style-type: none"> • Utikač nije umetnut u električnu utičnicu ili nije dovoljno umetnut kako bi došlo do kontakta. • Došlo je do nestanka struje. • Vrata nisu do kraja zatvorena.
Ciklus pranja se ne pokreće.	<ul style="list-style-type: none"> • Gumb "UKLJ/ISKLJ"  nije pritisnut. • Gumb "Start/Pauza"  nije pritisnut. • Slavina nije otvorena. • "Odgoda pokretanja"  je postavljena.
Perilica rublja ne puni se vodom (na zaslonu se prikazuje poruka "h2o"). Zvučni signal "bip" oglašava se svakih 5 sekundi.	<ul style="list-style-type: none"> • Crijevo za dovod vode nije spojeno na slavinu. • Crijevo je savijeno. • Slavina nije otvorena. • Glavni dovod vode je isključen. • Tlak nije dovoljan.
Perilica rublja neprestano uzima i izbacuje vodu.	<ul style="list-style-type: none"> • Gumb "Start/Pauza"  nije pritisnut. • Dovodno crijevo nije postavljeno na visinu od 65 do 100 cm od tla. • Vrh odvodnog crijeva uronjen je u vodu. • Priključak za odvod vode na zidu nema otvor za zrak. • Ako se problem i dalje javlja nakon obavljanja ovih kontrola, zatvorite slavinu, isključite perilicu i nazovite postprodajni servis. Ako se stan nalazi na višim katovima zgrade ponekad se može pojaviti učinak sifona što uzrokuje stalno uzimanje i izbacivanje vode. Na tržištu su dostupni posebni ventili za protupovratno djelovanje sifona koji mogu spriječiti te vrste problema.
Perilica-sušilica ne izbacuje vodu ili ne centrifugira.	<ul style="list-style-type: none"> • Program ne uključuje funkciju izbacivanja vode: u nekim se programima mora ručno uključiti. • Odvodno crijevo je savijeno. • Odvodni vod je začepljen.
Perilica-sušilica prejako vibrira tijekom ciklusa centrifuge.	<ul style="list-style-type: none"> • Prilikom postavljanja bubanj nije ispravno otključan. • Perilica rublja nije poravnata. • Perilica rublja stisnuta je između namještaja i zida.
Iz perilice rublja curi voda.	<ul style="list-style-type: none"> • Dovodno crijevo nije ispravno zategnuto. • Spremnik za deterdžent je začepljen. • Odvodno crijevo za vodu nije ispravno zategnuto.
Stroj je zaključan, a zaslon trepće prikazujući kod pogreške (npr. F-01, F-..).	<ul style="list-style-type: none"> • Isključite stroj, iskopčajte utikač iz utičnice i pričekajte oko 1 minutu prije ponovnog uključivanja. • Ako se pogreška i dalje javlja, pozovite postprodajni servis.
Dolazi do stvaranja previše pjene.	<ul style="list-style-type: none"> • Deterdžent nije prikladan za perilicu rublja (na njemu mora biti oznaka "za perilice", "za ručno i strojno pranje" ili slična). • Doza je prevelika.
Vrata su zaključana, sa ili bez oznake kvara i program ne radi.	<ul style="list-style-type: none"> • Vrata se zaključavaju u slučaju nestanka struje. Program će se automatski nastaviti čim se ponovno uspostavi napajanje. • Perilica rublja je u stanju mirovanja. Program će se automatski nastaviti čim se otkloni uzrok mirovanja.

PRIJEVOZ I RUKOVANJE

Perilicu za rublje nikada ne podižite držeći je za radnu površinu.

1. Iskopčajte glavni utikač i zatvorite slavinu za vodu.
2. Provjerite jesu li vrata i spremnik za deterdžent ispravno zatvoreni.
3. Odspojite dovodno crijevo sa slavine i uklonite odvodno crijevo s priključka za ispuštanje. Uklonite preostalu vodu iz crijeva i pričvrstite ih tako da se ne mogu oštetiti tijekom transporta.
4. Ponovno postavite transportne vijke. Pratite upute za uklanjanje transportnih vijaka iz "Vodiča za postavljanje" obrnutim redoslijedom.

Važno: Nemojte transportirati perilicu rublja, a da niste pričvrstili transportne vijke.

TEHNIČKA SLUŽBA

PRIJE POZIVANJA SERVISNE SLUŽBE:

- Provjerite da li sami možete otkloniti nepravilnost (vidi "Nepravilnosti i rješenja");
- Ponovno pokrenite program da bi ste provjerili je li problem otklonjen;
- U negativnom slučaju, obratite se ovlaštenoj Tehničkoj službi na broj telefona naznačen na garantnom listu.

! Nemojte se obraćati neovlaštenim tehničarima.

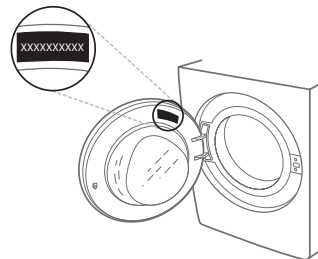
KONTAKTIRATI NAŠ POSTPRODAJNI SERVIS

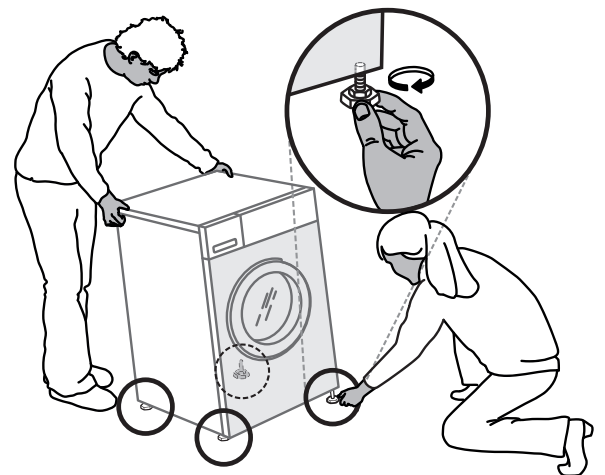
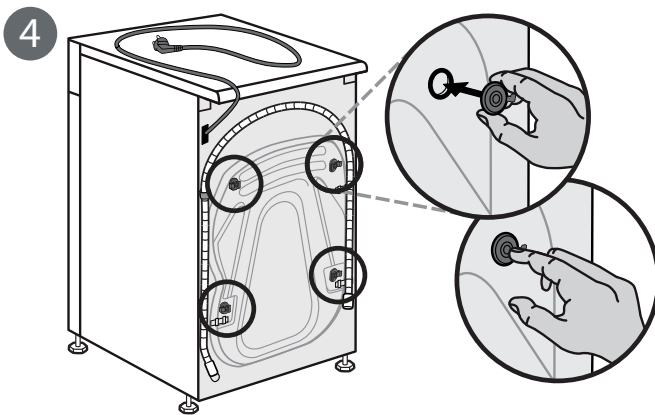
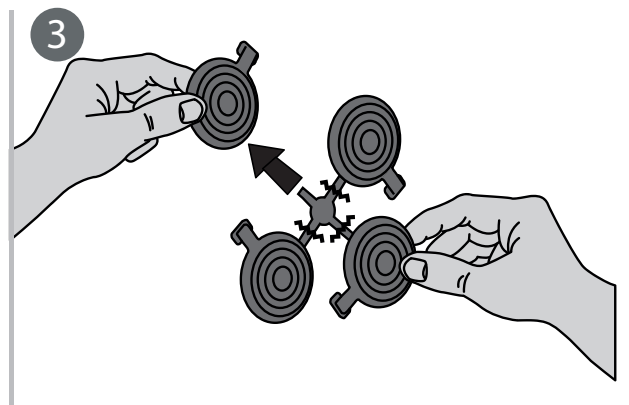
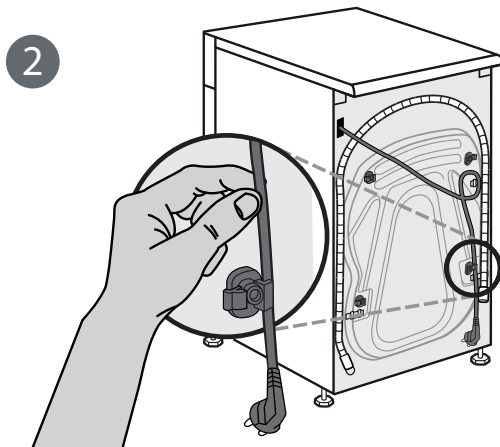
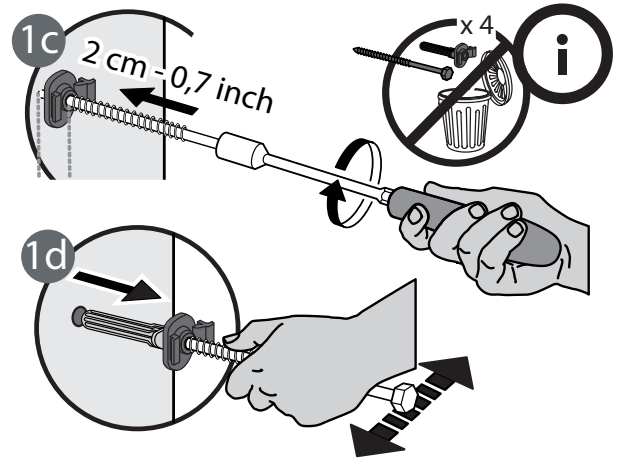
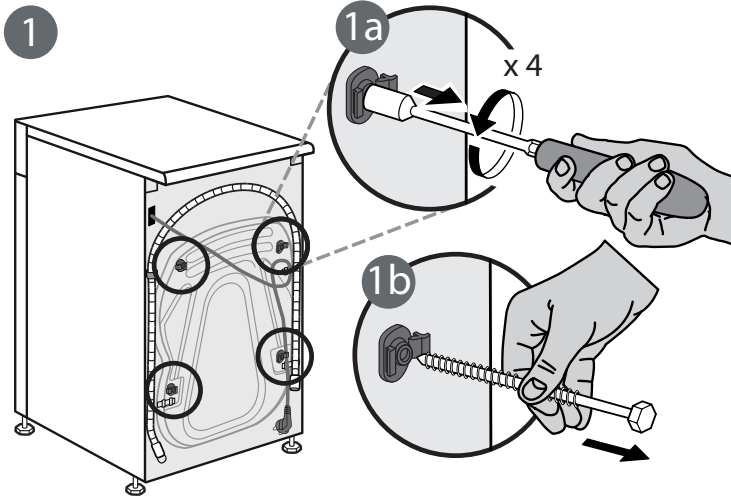
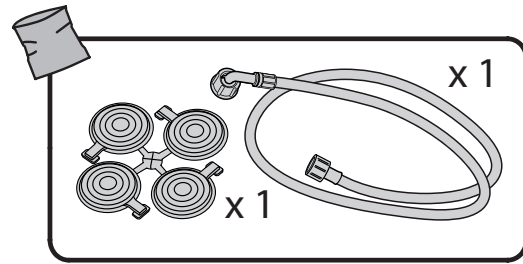
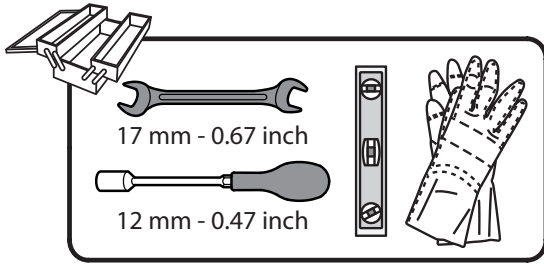
Ako se i nakon navedenih provjera kvar i dalje javlja, obratite se najbližem postprodajnom servisu (broj telefona potražite u knjižici jamstva)

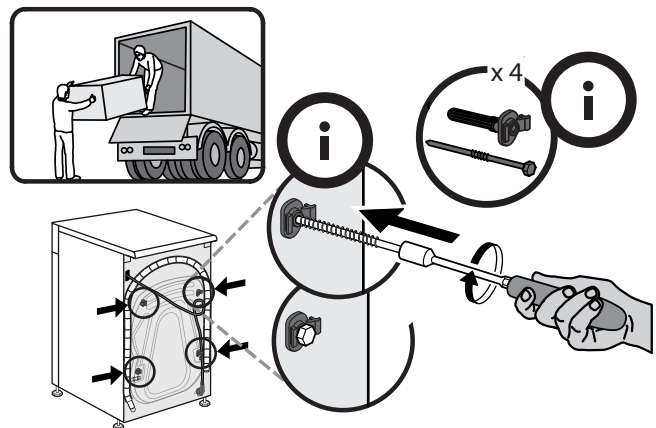
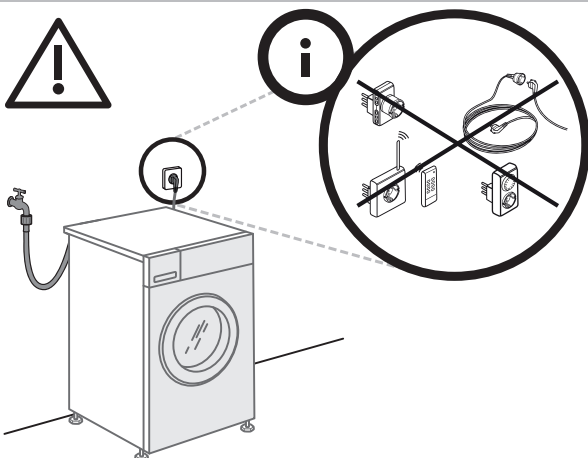
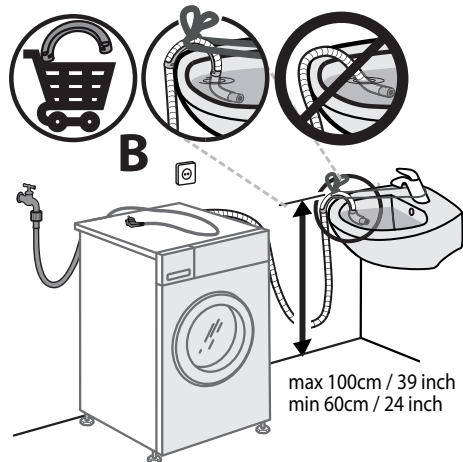
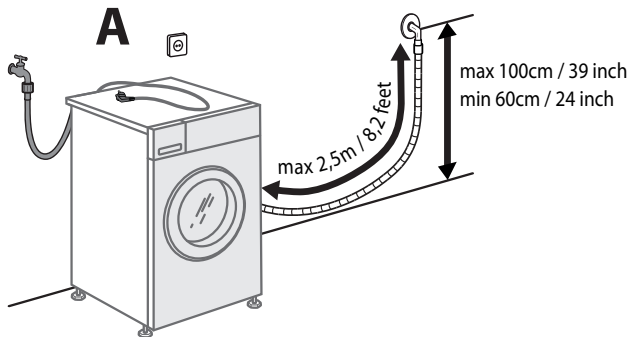
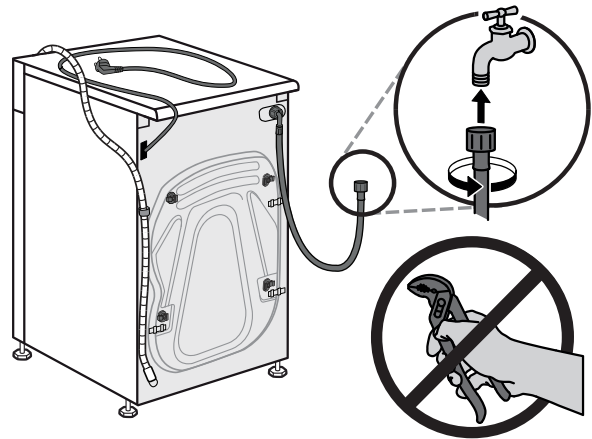
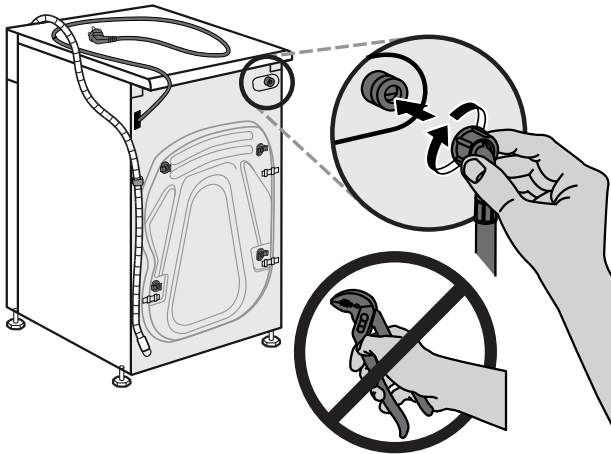
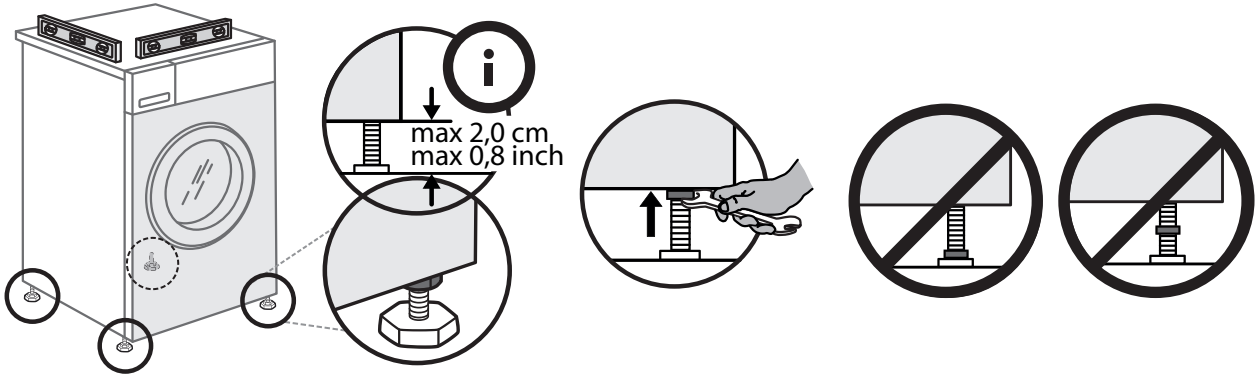
Priopćite:

- vrstu nepravilnosti;
- model stroja (Mod.);
- broj serije (S/N).

Ti se podaci nalaze na pločici postavljenoj na stražnjoj strani perilice rublja i u prednjem dijelu kad otvorite vrata.







859991536820HR