

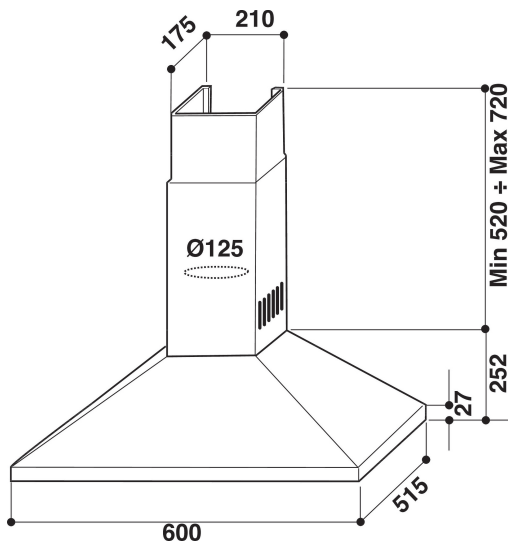
AKR 551 JA

12NC: 857855101010

Codul GTIN (EAN): 8003437974373

Whirlpool

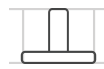
SENSING THE DIFFERENCE



- Nivel maxim de zgomot 69 dBA
- Nivel de zgomot (min. - max.): 61-69 dBA
- Debit de aer (min. - max.): 272, 448 m³/h
- Viteza de aspirație maximă: 448 (m³/h)
- Clasă energetică E
- Setări viteză 3
- Butoane de comandă integrate
- Becuri W 2 Halogen, 56
- 1 x Motor W 150
- Mecanic Slider
- Filtre 2 Aluminiu
- Clasă de eficiență filtru pentru grăsime: C
- Clasă de eficiență iluminare: F
- Clasă eficiență dinamică fluidă: F
- Mod de funcționare: Absorbția aerului, Recircularea aerului
- 1 Motor

Hota decorativa Whirlpool: 60cm - AKR 551 JA

Specificatii hota decorativa tip insula: filtru special de aluminiu ce iti permite sa il speli. Filtrul special iti asigura un mediu fresh indiferent de ce gatesti. Intre 60 si 90 cm. Noul design asigura performante extra silentioase.



Instalare flexibila

Optiune de instalare flexibila. Aceasta hota te ajuta sa te bucuri de spatiu si de un design premium in bucataria ta.



Control mecanic

Controleaz-o cu usurinta. Aceasta hota include simplitate in control, zi de zi.



Slider glisant

Control mai bun. Aceasta hota include un sistem de glisare, astfel incat iti permite sa te bucuri de acesta fara greutate.



3 viteze

Performanta versatila. Aceasta hota iti ofera control complet pentru cea mai buna evacuare.



Instalare pe perete

Instalare pe perete. De acum cu usurinta o poti monta.



Consum anual de energie

Performanta ideala. De acum te bucuri de economisire a energiei si de un design special.



Lampa cu halogen

Lampa cu halogen genereaza de pana la 3 ori mai multa lumina, asadar poti sa vezi mai bine ce gatesti.



2 becuri

Iluminare perfecta. Aceasta hota are intergate lumini ce te ajuta sa vezi mai bine preparatul pe care il gatesti.



Clasa energetica E

Acest electrocasnic este clasa energetica E.

AKR 551 JA

12NC: 857855101010

Codul GTIN (EAN): 8003437974373

Whirlpool

SENSING THE DIFFERENCE

MAIN FEATURES

Grup de produse	HOTE DE BUCĂTĂRIE
Culoare produs	Jasmine
Materialul produsului	Metal
Culoare coș	-
Materialul coșului de fum	-
Tipologie	Perete
Tipul de instalare	Perete
Tip de control	Mecanic
Tipul de control al setărilor	-
Opțiuni decor pentru panou	N/A
Locație motor	Motor integrat in structura hotei
Mod de operare	Convertibil
Conectarea electrică (W)	206
Curent (A)	0,9
Tensiune (V)	220-240
Frecvență (Hz)	50/60
Length of Electrical Supply Cord (cm)	-
Tip de conectare	Priza Europeana
Înălțime coș (mm)	320-520
Înălțimea produsului, fără coș (mm)	262
Înălțimea produsului	720
Lățimea produsului	600
Adâncimea produsului	515
Înălțime minimă a nișei	0
Lățime minimă a nișei	0
Adâncime nișă	0
Greutate netă (kg)	13

TECHNICAL FEATURES

Tipul dispozitivelor de comandă manuală	Slider
Tipul dispozitivelor de comandă automată	-
Număr de motoare	1
Puterea totală a motoarelor (W)	150
Număr setări de viteză: disponibilitatea opțiunii turbo	3
Prezență funcție Turbo	Fara
Extracția maximă a aerului de evacuare (m ³ / h)	372
Funcția Turbo de extragere a aerului (m ³ / h)	0
Cantitatea maximă a aerului recirculat la ieșire (m ³ / h)	217
Poziția Turbo a aerului recirculat (m ³ / h)	0
Tipul de control al luminii	On/Off
Număr de lămpi	2
Tipul lămpilor utilizate	Halogen
Putere totală a lămpilor (W)	56
Diametrul orificiului de evacuare a aerului (mm)	125
Clapeta fluxului de aer care nu este recirculat	Fara
Materialul filtrului de grăsime	Aluminiu
Filtru de miros	Fara

ENERGY LABEL

Putere sonoră la viteză min. (2010/30 / UE)	61
Putere sonoră la viteză max. (2010/30 / UE)	69
Nivel de zgomot cu poziția Turbo (dB (A) re 1 pW)	0

ENERGY Y IJA
енергия · ενεργεια IE IA

Whirlpool AKR 551 JA

A++
A+
A
B
C
D
E

116
kWh/annum

ABCDEFg ABCDEFg ABCDEFg **69** dB

65/2014