

BI WMWG 71484E EU

12NC: 859991559370

EAN-code: 8003437234668

Whirlpool

SENSING THE DIFFERENCE



Whirlpool inbouw wasmachine: Whirlpool inbouwwasmachine, 7 kg - BI WMWG 71484E EU

Kenmerken van deze Whirlpool inbouwwasmachine: kleur wit. Een royale capaciteit van 7 kg. Ons kleine en compacte apparaat is de perfecte oplossing voor een kleine ruimte. Een snelle en efficiënte draaisnelheid van 1400 omwentelingen per minuut. Exclusieve 6th SENSE technologie past de instellingen dynamisch aan elke specifieke lading aan, dus garandeert perfecte verzorging van alle stoffen.



6TH SENSE-technologie

Ontdek de perfecte zorg. Whirlpools beproefde 6TH Sense-technologie gebruikt intelligente algoritmen om wasgoed en stoffen te herkennen en zo automatisch temperatuur, waterniveau en bewegingen aan te passen.



FreshCare+

100% frisse kleding, zelfs als u vergeet uit te laden. U hoeft uw schema niet aan te passen aan het wassen: kleding wordt beschermd tegen geurtjes en vouwen. FreshCare+ remt dankzij de delicate stoom- en tuimelwerking de verspreiding van de belangrijkste bronnen van slechte geuren (in de wasmachine) tot 6 uur na het einde van de cyclus, terwijl het voorzichtig draaien van de kleding vouwen voorkomt.



SoftMove

De SoftMove technologie zorgt ervoor dat de trommel tijdens elke fase van het wasprogramma unieke bewegingen uitvoert en past zich aan elk type textiel aan, zelfs uw meest delicate items.



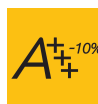
SenselInverter Motor

Een stille kracht. De innovatieve SenselInverter motor is extra stil, heeft een lange levensduur en biedt een uitstekend energieverbruik.



1400 rpm

Uitstekende snelheid. Deze Whirlpoolwasmachine draait met een toerental van 1400 toeren per minuut.



Ultieme Energie efficiëntie: A+++ -10%

Ongeëvenaarde energie-efficiëntie. Deze Whirlpoolwasmachine heeft een A+++ energielabel en vermindert het energieverbruik met 10%.



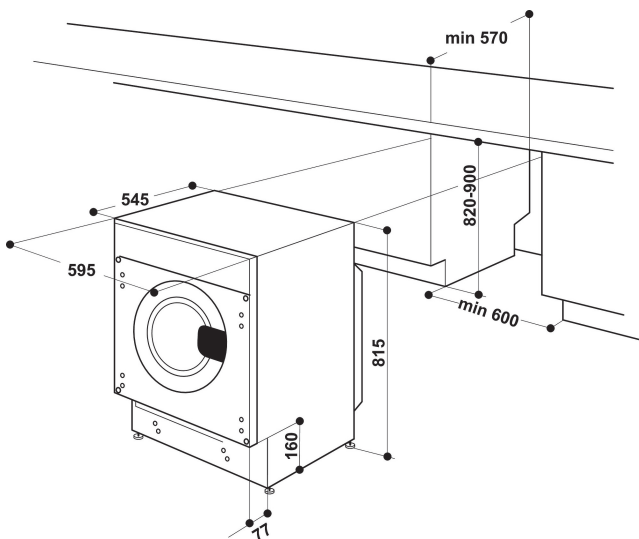
7kg capaciteit

Deze Whirlpoolwasmachine heeft een trommelcapaciteit van 7 kg wasgoed.



Startuutstel

Op maat gemaakt. De optie startuutstel biedt de mogelijkheid om het programma te starten op een tijdstip dat u het beste past, zodat u tijd en energie kunt besparen.



- Energieklasse A+++
- Wascapaciteit: 7 kg
- Maximale centrifugeersnelheid: 1400 tpm
- 6TH Sense-technologie
- Waterveiligheid: 1 Eltek
- Waterverbruik: 52 L
- SoftMove
- FreshCare+
- Dagelijks 30°
- Dagelijks 40°
- Dagelijks gemengd 40 °C
- Snel
- Eco-katoen
- Gemengd programma
- Speciaal programma XXL
- Jeans
- Sport

BI WMWG 71484E EU

12NC: 859991559370

EAN-code: 8003437234668

Whirlpool

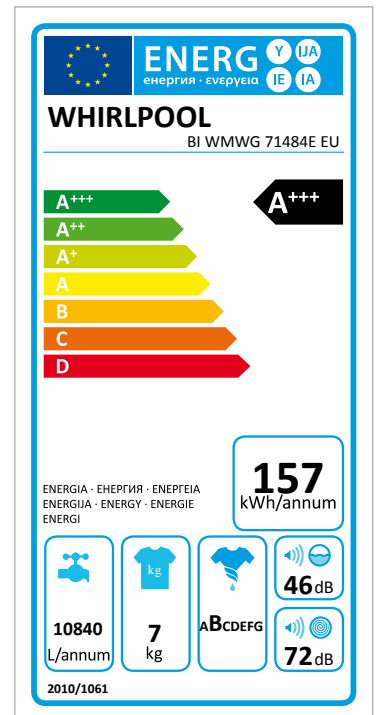
SENSING THE DIFFERENCE

BELANGRIJKSTE KENMERKEN

Productgroep	Wasmachine
Uitvoering	Inbouw
Type installatie	Inbouw
Afneembaar bovenblad	Nee
Type belading	Voorlader
Belangrijkste kleur van het product	Wit
Aansluitwaarde (W)	1850
Stroom	10
Spanning	220-240
Frequentie	50
Lengte elektriciteits snoer	120
Type stekker	Schuko
Hoogte van het product	820
Breedte van het product	595
Diepte van het product	545
Nettogewicht	66

TECHNISCHE KENMERKEN

Automatische programma's	Ja
Opties centrifugesnelheid	Variabel
Centrifugeren overslaan	Ja
Gewichtmeting	-
Textielherkenning	Nee
Vlekherkenning	Nee
Schuimbewaking	ja
Onbalansbeveiliging	ja
Type waterbeveiligingssysteem	1 Eltek
Koud wassen	Nee
Indicator programmavoortgang	Display
Digitale resttijdweergave	Nee
Opties startuitstel	Continu
Maximale tijd startuitstel	0
Materiaal kuip	Kunststof
Trommelinhoud	52
Warm- en koudwatertoevoer	Nee
Brutogewicht	68
Hoogte inclusief verpakking	890
Breedte inclusief verpakking	645
Diepte inclusief verpakking	595



VERBRUIKSWAARDEN

Energie-efficiëntieklasse - NIEUW (2010/30/EU)	A+++
Energieverbruik per jaar - NIEUW (2010/30/EU)	157
Wasprestatieklasse	A
Maximale centrifugesnelheid - NIEUW (2010/30/EU)	1400
Vulgewicht katoen - NIEUW (2010/30/EU)	7
Waterverbruik per jaar - NIEUW (2010/30/EU)	10840
Energie verbruik 60 °C volle belading	0.822
Elektriciteitsverbruik in de sluimerstand - NIEUW (2010/30/EU)	8
Energieverbruik in de uitstand - NIEUW (2010/30/EU)	0.5
Restvochtpercentage na centrifugeren bij maximale centrifugesnelheid - NIEUW (2010/30/EU)	53
Gemiddelde wastijd katoen 60°C (maximale belading) - NIEUW (2010/30/EU)	270
Geluidsniveau wassen	46
Geluidsniveau centrifugeren	72