

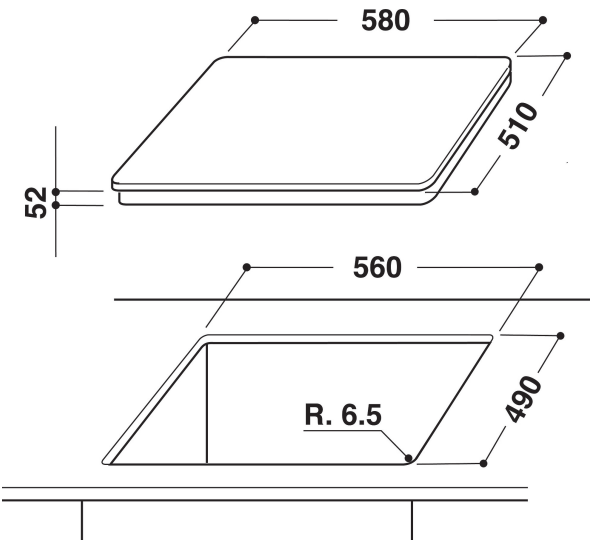
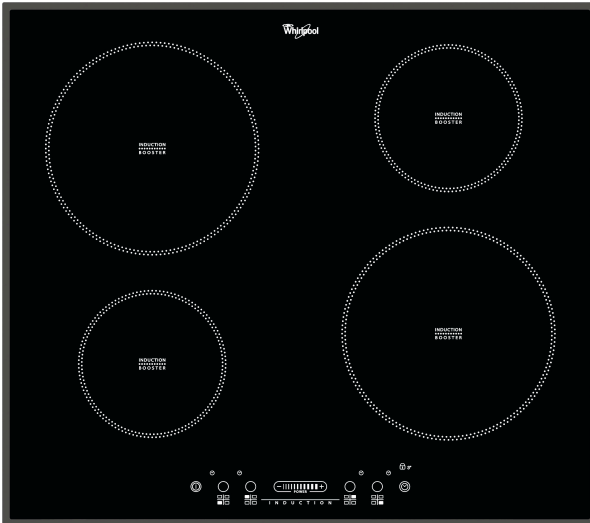
# ACM 806/BA

12NC: 855780601010

Código EAN: 8003437826030

Whirlpool

SENSING THE DIFFERENCE



## DANE OGÓLNE

Grupo de produto	Planos de cozedura
Tipo de construção	Encastre
Tipo de controlo	Electrónicos
Tipo de definição de controlo e de indicadores	-
Número de queimadores a gás	0
Número de zonas de cozedura eléctricas	4
Número de placas eléctricas	0
Número de placas de cozedura	0
Número de placas da halogéneo	0
Número de placas de indução	4
Número de zonas de aquecimento eléctricas	0
Localização do painel de controlo	Frontais
Material de superfície básico	Vidro
Cor principal do produto	Preto
Classificação da ligação	7200
Classificação da ligação -gás	0
Tipo de gás	N/A
Corrente	31,3
Voltagem	230
Frequência	50/60
Comprimento do cabo de alimentação eléctrica	150
Tipo de ficha	Não
Ligação do gás	N/A
Largura do produto	580
Altura do produto	56
Profundidade	510
Altura mínima de instalação	30
Largura mínima de instalação	560
Profundidade de instalação	490
Peso líquido	12,5
Programas automáticos	Não

## CARACTERÍSTICAS TÉCNICAS

Potência no indicador	Sim
Placa no indicador	4
Tipo de regulação	Indução
Tipo de tampa	Nenhum
Indicador de calor residual	Separado
Interruptor principal on/off	Sim
Dispositivo de segurança	-
Temporizador electrónico	Sim

## DESEMPENHOS

Entrada de energia	Eléctrica
--------------------	-----------