

Helse & sikkerhet, bruk & pleie og installasjonsveiledninger



www.whirlpool.eu/register



NORSK3

NORSK

HELSE & SIKKERHET, BRUK & PLEIE og

INSTALLASJONSVEILEDNINGER



MANGE TAKK FOR AT DU HAR KJØPT ET WHIRLPOOL-PRODUKT.
For å motta en mer fullstendig assistanse, vær vennlig å registrere
apparatet ditt på www.whirlpool.eu/register

Indeks

Helse- og sikkerhetsveiledning

SIKKERHETSINSTRUKSER	4
MILJØINFORMASJON	6
OVERENSSTEMMELSESERKLÆRING	6

Bruks- og vedlikeholdsveiledning

PRODUKTBESKRIVELSE	7
APPARAT	7
KONTROLLPANEL	7
DØR ÅPEN	8
KJØLESKAPSLYS	8
HYLLER	8
NO-FROST KJØLESKAPSSEKSJON	9
AVRIMING AV FRYSER SEKSJONEN	9
TILBEHØR	9
HVORDAN BRUKE APPARATET	10
FØRSTE GANGS BRUK	10
MONTERING	10
DAGLIG BRUK	11
TIPS FOR OPPBEVARING AV MAT	12
ANBEFALING HVIS APPARATET IKKE ER I BRUK	16
RENGJØRING OG VEDLIKEHOLD	17
FEILSØKINGSLISTE & ETTER-SALGS SERVICE	18
FUNKSJONSLYDER	18
SERVICE-AVDELING	20
<i>Installasjonsveiledning</i>	21

SIKKERHETSINSTRUKSER

VIKTIG MÅ LESES OG RESPEKTERES

Les disse sikkerhetsinstruksjonene før du bruker apparatet.

Ta vare på de for fremtidig referanse.

Disse instruksene og selve husholdningsapparatet er utstyrt med viktige meldinger om sikkerhet, som alltid må respekteres.

Produsenten fraskriver seg ethvert ansvar ved manglende overholdelse av disse sikkerhetsinstruksjonene, for uriktig bruk av apparatet eller feil innstilling av kommandoer.

ADVARSLER OM SIKKERHET

Meget små (0–3 år) og små barn (3–8 år) skal holdes på avstand fra apparatet så sant de ikke er under konstant oppsyn.

Barn fra 8 år og oppover og personer med nedsatt sansevne eller fysisk eller psykisk funksjonsevne, eller manglende erfaring og kunnskap kan kun bruke dette apparatet under tilsyn eller hvis de har fått opplæring i trygg bruk av apparatet og forstår farene det innebærer. Barn må ikke leke med apparatet. Barn må ikke foreta rengjørings- eller vedlikeholdsoppgaver uten å være under tilsyn.

TILLATT BRUK

ADVARSEL: Apparatet er ikke ment til å betjenes ved hjelp av et eksternt tidsur eller separat fjernkontrollert system. Dette apparatet er kun beregnet på husholdningsbruk, ikke profesjonell bruk. Apparatet må ikke benyttes utendørs.

Du må ikke oppbevare eksplosive eller lett antennelige stoffer som for eksempel spraybokser og du må aldri plassere eller bruke bensin eller lett antennelig material i

nærheten av apparatet: Hvis apparatet så blir slått på ved en feiltakelse, kan det føre til brann.

• Dette apparatet er beregnet for bruk i husholdninger og på lignende steder som for eksempel:

- selvbetjente kjøkken for butikkansatte, på kontorer eller på andre arbeidsplasser;
- hytter, hoteller, moteller og andre utleieeiendommer;
- bed & breakfast og lignende overnattingssteder;
- catering og lignende.

Pæren som er brukt i apparatet er spesielt fremstilt for bruk i husholdningsapparater, og skal ikke brukes til vanlig innendørs opplysning (Kommisjonens forordning (EF) 244/2009).

Apparatet er beregnet på bruk ved bestemte omgivelsestemperaturer, i henhold til klimaklassen som er oppgitt på typeskiltet. Det kan hende apparatet ikke fungerer korrekt dersom omgivelsestemperaturen over lengre tid er lavere eller høyere enn de temperaturer apparatet er beregnet for.

Klimaklasse Omg.T. (°C)

SN Fra 10 til 32

N Fra 16 til 32

ST Fra 16 til 38

T Fra 16 til 43

Produktet inneholder ikke CFS. Kjølekretsen inneholder R600a (HC).

For apparater med Isobutan (R600 a): Isobutan er en naturlig gass uten innvirkning på miljøet. Gassen er imidlertid brannfarlig. Det er derfor viktig å forsikre seg om at rørene i kjølekretsen ikke er skadet. Vær forsiktig når du tømmer kjølekretsen i tilfelle noen av rørene er skadet.

ADVARSEL: Pass på at det ikke oppstår skader på rørene i kjølekretsen på apparatet.

ADVARSEL: Hold alle ventilasjonsåpninger i apparatets innhengning eller i innbyggingsstrukturen fri for

hindre.

ADVARSEL: Bruk ikke andre mekaniske, elektriske eller kjemiske hjelpemidler for å fremskynde avrimingen enn de som eventuelt anbefales av produsenten.

ADVARSEL: Du må hverken bruke eller oppbevare elektrisk utstyr inne i seksjonene til apparatet, med mindre disse uttrykkelig er godkjent av produsenten.

ADVARSEL: Dispensere for isbiter og eller vann som ikke er koblet direkte til vannforsyningen, må kun fylles med drikkevann.

ADVARSEL: Automatisk is-maskin og/eller vanddispensere må kobles til en vannforsyning som kun tilfører drikkevann, hvor trykket i ledningen befinner seg mellom 0,17 og 0,81 MPa (1,7 og 8,1 bar).

Svelg ikke væsken (ikke giftig) i kjøleelementene (kun på noen modeller).

Ikke spis isspinner eller isbiter umiddelbart etter at de er tatt ut av fryseren, ettersom dette kan forårsake kuldesår.

Når det gjelder produkter som bruker et luftfilter inni en tilgjengelig viftedeksel, skal filteret alltid være på plass når kjøleskapet er i bruk.

Sett aldri glassbeholdere med væsker inn i fryseseksjonen, da de kan knuses.

Ikke blokker viften (hvis tilgjengelig) med matvarer. Kontroller at døren kan lukkes ordentlig, når matvarene er satt inn. Dette gjelder særlig døren til fryseren.

Skadde pakninger må skiftes så snart som mulig.

Bruk kjøleseksjonen kun til oppbevaring av ferske matvarer og fryseseksjonen kun til oppbevaring av frysevarer, samt til innfrysing av ferske matvarer og produksjon av isbiter.

Unngå å oppbevare uinnpakket mat i direkte kontakt med de

innvendige overflatene i kjøleskapet eller fryseren. Apparatene kan ha spesielle seksjoner (Fersk Mat seksjonen, Nullgradersboksen,...). Dersom annet ikke er angitt i produktets hefte, kan disse fjernes, mens ytelsene i disse områdene opprettholdes. C-pentan brukes som blåsemiddel i isolasjonsskum og er en eksplosjonsfarlig gass.

MONTERING

Flytting og montering av produktet må utføres av to eller flere personer. Bruk vernehansker når du pakker ut og installerer apparatet. Installasjon og reparasjoner må kun utføres av en kvalifisert elektriker som følger produsentens anvisninger og i samsvar med gjeldende lokale sikkerhetsforskrifter. Du må ikke reparere eller skifte ut noen som helst del av apparatet dersom dette ikke er uttrykkelig angitt i bruksanvisningen. Barn må ikke utføre installasjonsarbeidet. Hold barn på avstand under installasjonen. Hold emballasjematerialene (plastposer, deler polyestere osv.) utenfor barnas rekkevidde mens installasjonen pågår og etterpå. Vær forsiktig ved flytting av kjøleskapet, slik at det ikke oppstår skader på gulvet (f. eks. parkett). Installer og oppvatre apparatet på et gulv eller en støtte som er tilstrekkelig solid og på et sted som er egnet for størrelsen og bruken av apparatet. Etter at du har pakket ut apparatet må du påse at det ikke er blitt skadet under transporten. Dersom du oppdager noen problemer, må du kontakte forhandleren eller serviceavdelingen. Apparatet må alltid frakobles strømmettet før installasjon. Pass på at apparatet ikke skader strømledningen under

montering. For å sikre tilstrekkelig ventilasjon må du la det være rom på begge sider og over apparatet. Avstanden mellom baksiden av apparatet og veggen må være 50 mm, for å komme nær varme overflater. Er avstanden kortere, økes apparatets energiforbruk. Apparatet må kun slås på etter at installasjonen er avsluttet. Vent i minst to timer før apparatet settes i gang, for å sikre at kjølekretsen virker som den skal. Pass på at apparatet ikke er nær en varmekilde.

ELEKTRISKE ADVARSLER

For at installasjonen skal oppfylle gjeldende sikkerhetsforskrifter, er en all-polet bryter med minimum kontaktåpning på 3 mm påkrevd og apparatet må koples til jord. Dersom nettleidningen er skadd, må den skiftes ut med en av samme slag. Strømledningen må skiftes ut av en kvalifisert tekniker i overensstemmelse med produsentens instruksjoner og gjeldende sikkerhetsforskrifter. Kontakt et autorisert servicesenter. Ta kontakt med en kvalifisert tekniker dersom støpselet ikke er egnet for din kontakt. Strømledningen må være lang nok til at det innebygde apparatet kan tilkobles strømmettet. Ikke dra i strømledningen. Ikke bruk skjøteledninger, multi-stikkontakter eller adaptere. Ikke bruk dette apparatet dersom strømkabelen eller støpselet er skadet, hvis det ikke fungerer som det skal, eller dersom det er blitt skadet eller har falt ned. Hold ledningen borte fra varme overflater. De elektriske komponentene må ikke være tilgjengelige etter installasjonen.


Ikke berør apparatet med våte kroppsdeler og ikke betjen apparatet med bare føtter.

RENHOLD OG VEDLIKEHOLD

Bruk aldri damprenngjøringsutstyr. Bruk vernehansker ved rengjøring og vedlikehold. Apparatet må alltid frakobles strømmettet før det utføres vedlikehold. Ikke bruk slipende eller sterke rengjøringsmidler som vindusspray, skuremidler, brennbare væsker, voks, konsentrerte vaskemidler, blekemidler eller rensmidler som inneholder petroleumsprodukter på plastdeler, interiør og dørprofiler eller pakninger. Bruk ikke papirhåndklær, skureputer eller andre harde rengjøringsinstrumenter.


MILJØINFORMASJON

AVHENDING AV EMBALLASJE

Emballasjen består av 100% resirkulerbart materiale, og er merket med resirkuleringssymbolet. 

De forskjellige delene av emballasjen må avfallsbehandles på en ansvarsbevisst måte og i henhold til de lokale forskriftene for avfallsbehandling.


AVFALLSBEHANDLING AV HUSHOLDNINGSAPPARAT

Før avfallsbehandling må fryseren ødelegges ved å kutte av strømledningen og fjerne dører og hyller (hvis disse finnes) slik at barn ikke klatrer inn og blir sittende fast. Apparatet er fremstilt av material som kan resirkuleres  eller gjenbrukes. Apparatet må avfallsbehandles i samsvar med lokale bestemmelser angående avfallsbehandling.

For videre informasjon om behandling, gjenvinning og resirkulering av elektriske husholdningsapparater, kan du kontakte kommunen, det lokale renholdsverket eller butikken der du kjøpte apparatet.

Dette apparatet er merket i overensstemmelse med det Europeiske Direktivet 2012/19/EU, Kasserte elektriske og elektroniske produkter (WEEE).

Ved å sørge for at dette produktet kasseres forskriftsmessig, er du med på å forebygge eventuelle negative miljø- og helsekonsekvenser.

Symbolet  på dette produktet eller på de vedlagte dokumentene, indikerer at dette apparatet ikke må behandles som vanlig husholdningsavfall, men transporteres til en innsamlingsstasjon for resirkulering av elektrisk og elektronisk utstyr.

RÅD OM ENERGISPARING

Plasser apparatet i et tørt rom med god ventilasjon, med god avstand fra varmekilder (f.eks. radiator, komfyr o.l.) og et sted hvor det ikke utsettes for direkte sollys. Bruk en isolasjonsplate om nødvendig. Følg installasjonsveiledningen for å sikre tilfredsstillende ventilasjon. Utilstrekkelig ventilasjon på baksiden av apparatet øker energiforbruket og gir redusert avkjøling. Dersom døren åpnes ofte kan dette føre til økning i energiforbruket. Temperaturen inne i apparatet og energiforbruket kan påvirkes av omgivelsestemperaturen, hvor ofte døren åpnes og hvor apparatet er installert. Temperaturreguleringen bør ta disse faktorene med i betraktning.

Åpne døren så lite som mulig. Sett mat som skal tines, i kjøleskapet. De frosne produktene er med på å kjøle ned matvarene i kjøleskapet. Kjøøl ned varm mat og drikk før de settes inn i apparatet.

Hylleplasseringen i kjøleskapet har ingenting å si for hvor energieffektivt kjøleskapet er. Matvarene bør plasseres slik at luften kan sirkulere effektivt (matvarene bør ikke være i kontakt med hverandre og bør ikke stå helt inn mot bakveggen).

Du kan få mer lagringskapasitet for kjølevarer ved å fjerne kurver og eventuell frostfri hylle uten at det går ut over energiforbruket.

Produkter med høy energiklasse har effektive motorer som varer lenger i drift, men som har lavt strømforbruk. Det gjør ikke noe om motoren fortsetter å kjøre i lenger perioder.

OVERENSSTEMMELSESERKLÆRING

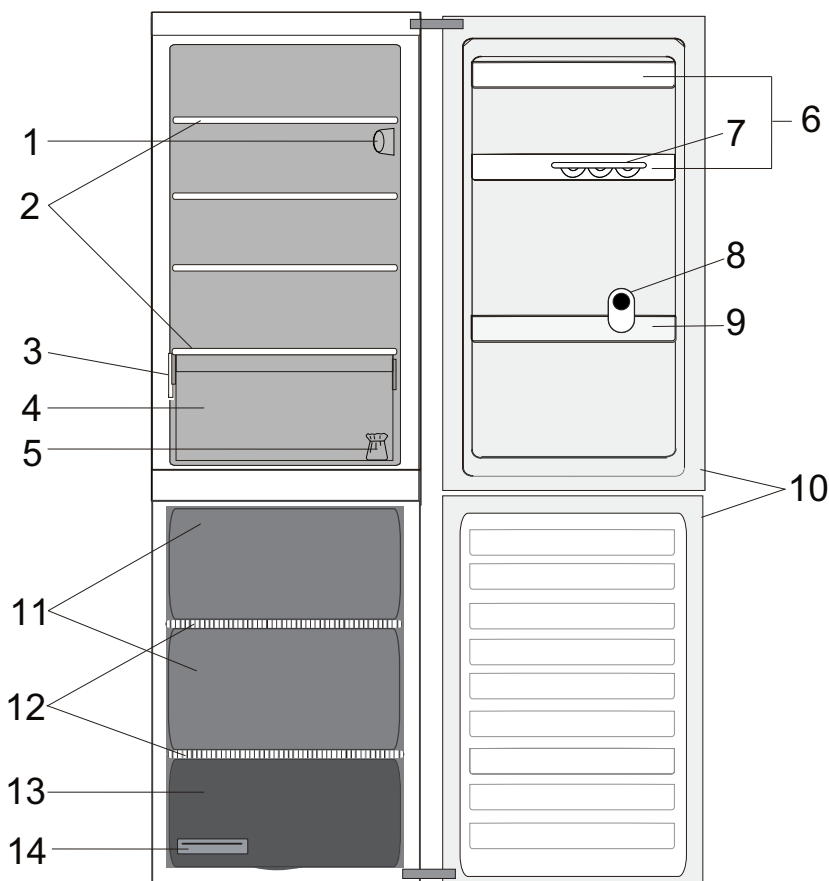
Denne maskinen er designet, produsert og distribuert henhold til kravene i de Europeiske direktivene: LVD 2014/35/EU, EMC 2014/30/EU og RoHS 2011/65/EU.

Denne maskinen er designet, produsert og distribuert henhold til kravene for Ecodesign og energimerking i de Europeiske direktivene: 2009/125/EC og 2010/30/EU.

PRODUKT- BESKRIVELSE

APPARAT

PRODUKTBEKRIVELSE



Kjøleseksjon

1. Elektronisk kontrollpanel / lysenhet
2. Hyller
3. Typeplate med kommersielt navn
4. Frukt- og grønnsaksskuff
5. Sett for omhengsling av dører
6. Dørskuffer
7. Eggskuff
8. Flaskeholder
9. Flaskehylle
10. Dørtetningslist

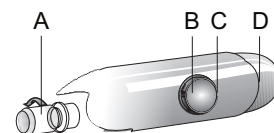
Fryserseksjon

10. Dørtetningslister
11. Fryserskuffer
12. Hyller
13. Nederste skuff: kaldeste sone best for frysing av fersk mat
14. Isterningbeholder

KONTROLLPANEL



- A. Lyspære
- B. Termostatbryter
- C. Indikator for innstilling av termostat
- D. Lysknapp



TEMPERATURINNSTILLING

Termostat på **MIN**: lavt kjølenivå
 Termostat på mellom **MIN** og **MAX**: kjølingen kan reguleres etter ønske.
 Termostat på **MAX**: maksimalt kjølenivå.

Anbefalt innstilling for optimal oppbevaring av matvarer er MED.
Termostaten er stilt inn på •: kjøling og lys av.
 Merk: Viste settpunkter tilsvarer gjennomsnittstemperaturen i hele kjøleskapet.

DØR

OMHENGSLING AV DØREN

Merk: Retningen for å åpne døren kan endres. Hvis dette gjøres av serviceavdelingen, dekkes det ikke av garantien. Det anbefales at man er to når døren skal omhengesles. Følg instruksene i **Installasjonsveiledningen**.

KJØLESKAPSLYS

For å ta ut lyspæren, dreier den mot urviserne som vist på figuren:
Kontroller lyspæren. Skru ut pæren dersom den

er defekt og skift den ut med en diodepære av samme type. Disse er kun er tilgjengelig ved våre servicesentre eller autoriserte forhandlere.



Lysset i kjøleskapssektoren tennes når døren åpnes.

HYLLER

Alle hyller, klaffer og uttrekkskurver kan fjernes.

NO-FROST KJØLESKAP SEKSJON

NO

Avriming av kjøleseksjonen skjer automatisk.

Vanndråper på bakveggen inne i kjøleseksjonen viser at den automatiske avrimingsfasen pågår. Smeltevannet renner ned gjennom et dreneringshull og samles deretter opp i en beholder, der det fordampes.

AVRIMING AV FRYSER SEKSJONEN

Fryseren bør avrimes en eller to ganger i året eller dersom det har dannet seg spesielt mye is (3 mm tykkelse). Det er normalt at det danner seg is. Hvor mye og hvor ofte det danner seg is, avhenger av forhold i rommet og hvor ofte døren blir åpnet. Når apparatet skal avrimes, slås det av og all maten tas ut.

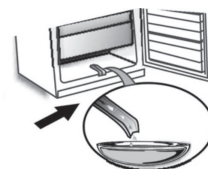
La fryserdøren stå åpen, slik at frosten kan smelte. Trekk ut dreneringsslangen for smeltevann, og plasser

en bolle under for å samle opp vannet (gjelder kun modeller på bildet).

Når prosessen er fullført, sett dreneringsslangen på plass igjen.

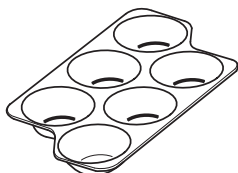
Rengjør innsiden av fryseren. Skyll og tørk godt.

Slå apparatet på, og legg maten inn igjen.

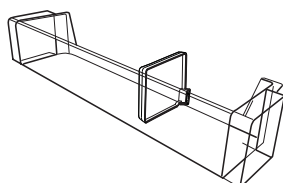


TILBEHØR

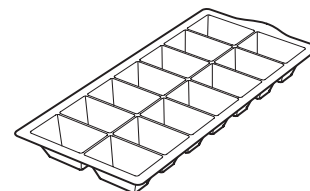
EGGBALKONG



FLASKEHOLDER



Isterningbeholder



HVORDAN BRUKE APPARATET

FØRSTE GANGS BRUK

STARTE APPARATET

Etter at apparatet er tilkoblet strømnettet, starter det automatisk.

Vent i minst 4–6 timer før du legger matvarer i kjøleskapet etter at det er satt i gang.

Når apparatet er koblet til strømnettet, tennes displayet og alle symbolene vises i ca 1 sekund. Standardinnstillingene (fabrikkinnstillinger) for kjøleskapets lys.

TEMPERATURINNSTILLING

Apparatet er normalt stilt inn på fabrikken for bruk på den anbefalte middeltemperaturen.

Merk: Viste settpunkter tilsvarer gjennomsnittstemperaturen i hele kjøleskapet.

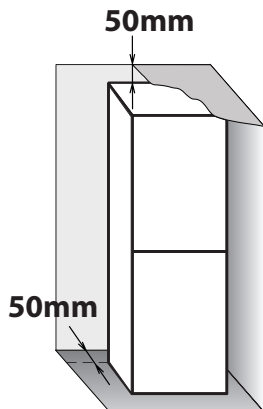
MONTERING

INSTALLERING AV APPARATET

For å sikre tilstrekkelig ventilasjon må du la det være rom på begge sider og over apparatet.

Avstanden mellom baksiden av apparatet og veggen bør være minst 50 mm.

Er avstanden kortere, økes apparatets energiforbruk.



DAGLIG BRUK

ØKE FRYSERENS OPPBEVARINGSKAPASITET

- ved å fjerne kurver slik at det er mulig å oppbevare store produkt.
- plassere matvarene direkte på fryserhyllene.
- ved å fjerne ekstra tilbehør som kan fjernes.

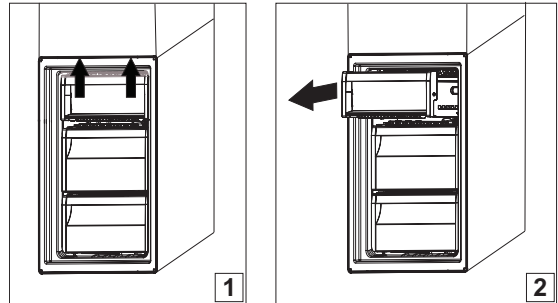
- Du må ikke blokkere området rundt luftavtrekket (på bakveggen og i bunnen inne i produktet) med matvarer.
- Alle hyller og uttrekkskurver kan fjernes.
- Temperaturen inni apparatet kan påvirkes av omgivelsestemperaturen, hvor ofte dørene åpnes og hvor apparatet er installert.

Temperaturreguleringen bør ta disse faktorene med i betraktning.

- Med mindre noe annet er angitt, kan apparatets tilbehør ikke vaskes i oppvaskmaskin.

FJERNING AV BOKSEN I FRYSERSKUFFEN

- Åpne døren til fryseren
- Dra boksen oppover ved å holde i høyre og venstre hjørne (1)
- Fjern skuffen (2)



- Installer den øvre boksen i motsatt rekkefølge

TIPS FOR OPPBEVARING AV MATVARER

KJØLESKAPSSEKSJON

Kjøleskapet egner seg utmerket til oppbevaring av ferdigmat, ferskvarer, konservert mat, melkeprodukter, frukt, grønnsaker og drikkevarer.

LUFTVENTILASJON

Den naturlige luftsirkulasjonen i kjøleskapsseksjonen gir soner med ulike temperaturer. Det er kaldest like over frukt- og grønnsaksskuffen og inne ved bakveggen. Det er varmest helt øverst mot døren.

Utilstrekkelig ventilasjon gir økt energiforbruk og dårligere kjøling. Dekk ikke til luftåpningene med mat eller andre ting - de er optimerte for god luftsirkulasjon og oppbevaring av matvarer.

SLIK OPPBEVARER DU FERSKMAT OG DRIKKEVARER

Bruk beholdere av plast, metall, aluminium og glass som kan resirkuleres, og pakk inn maten i plastfolie.

› Bruk alltid lukkede beholdere til væske og matvarer med sterk lukt eller smak eller som lett trekker til seg lukt eller smak.

› Matvarer som frigjør store mengder etylengass og de som er følsomme for denne type gasser, som frukt, grønnsaker og salat, må alltid oppbevares adskilt eller pakkes inn slik at oppbevaringstiden ikke reduseres; for eksempel må aldri tomater plasseres sammen med kiwi eller kål.

› Ikke sett matvarene så tett sammen at luften ikke kan sirkulere ordentlig.

› Bruk en flaskeholder for å unngå at flasker velter.

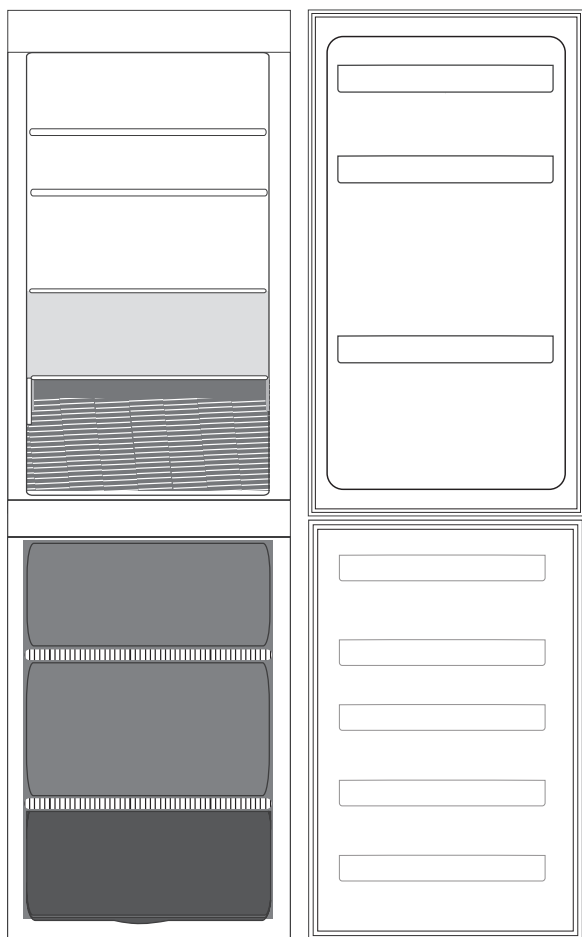
› Hvis du kun oppbevarer noen få matvarer i kjøleskapet, anbefaler vi at du bruker hyllene like over frukt- og grønnsaksskuffen, siden dette er det kaldeste området i rommet.

HVOR BØR DU OPPBEVARE FERSKMAT OG DRIKKEVARER

› På hyllene i kjøleskapet: ferdigmat, tropisk frukt, ost, delikatesser.

› I det kaldeste området (like over frukt- og grønnsaksskuffen): kjøtt, fisk, kjøttpålegg, kaker.

› I frukt- og grønnsaksskuffen: frukt, salat, grønnsaker.
› I døren: smør, syltetøy, pickles, hermetikk, flasker, drikkekartonger, egg.

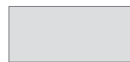


Forklaring



TEMPERERT SONE

Anbefales for oppbevaring av tropisk frukt, bokser, drikkevarer, egg, sauser, sylteagurk, smør, syltetøy



SVALSONE

Anbefales for oppbevaring av ost, melk, meierimat, delikatesser, yoghurt, kjøttpålegg, desserter



FRUKT- & GRØNNSAKSSKUFF



VANLIGE FRYSERSKUFFER



SKUFF I FRYSERSONEN

(MAKS. KJØLESONE) Anbefalt for å fryse fersk/tilberedt mat.

Merk: Den Grå tonen på tegnforklaringen samsvarer ikke med fargen på skuffene

FRYSESEKSJON

Fryseren er det ideelle stedet å oppbevare frossen mat, for å lage isbiter og for å fryse fersk mat i fryserseksjonen.

Maksimalt antall kilogram med fersk mat som kan fryses i løpet av 24 timer er angitt på servicemerket (...kg/24h). Dersom du har lite mat som skal oppbevares i fryseren, anbefaler vi at du bruker området nederst i fryseren.

TIPS FOR FRYSING OG OPPBEVARING AV FERSK MAT

› Vi anbefaler at du merker og daterer alle dine frossenvarer. Å sette på en etikett hjelper deg til å identifisere matvarer og til å vite når de bør brukes før kvaliteten forringes. Du må ikke fryse tint mat på nytt.

› Før du fryser fersk mat, bør du pakke maten inn i: aluminiumsfolie, plastfolie, luft- og vanntette plastposer, polyetenbokser med lokk eller annen innpakning som tåler frysing.

› Maten må være fersk, moden og av beste kvalitet for å få frossenmat av høy kvalitet.

› Ferske grønnsaker og frukt bør fortrinnsvis fryses så snart de plukkes for å bevare den opprinnelige næringsverdien, konsistensen, fargen og smaken. Noe kjøtt, spesielt vilt, bør henges før det fryses.

› Varm mat må alltid avkjøles før den legges i fryseren.

› Helt eller delvis tint mat må spises umiddelbart. Du må ikke fryse tint mat på nytt, med mindre den kokes etter tining. Når den er tilberedt, kan tintet mat fryses på nytt.

› Du må ikke fryse flasker som inneholder væske.

FROSSENMAT: HANDLETIPS

Når du kjøper frosne matvarer:

› Kontroller at innpakningen ikke er skadet (frossen mat i skadet innpakning kan ha blitt dårlig). Hvis pakken har est opp eller har fuktige flekker, er det mulig at maten ikke har vært lagret på beste måte slik at den alt har begynt å tine.

› Når du handler bør du kjøpe frossenmat på slutten av handleturen og ta den med hjem i en isolert kjølebag.

› Når du kommer hjem bør du legge frossenmat i fryseren med en gang.

› Hvis matvarene har begynt å tine, skal de ikke fryses på nytt. Spis maten innen 24 timer.

› Unngå eller reduser temperaturvariasjoner til et minimum. Ta hensyn til best-før-datoen på pakken.

› Lagre maten i samsvar med lagringsinformasjonen på pakken.

**OPPBEVARINGSTID FOR
FROSNE MATVARER**

KJØTT	<i>måneder</i>	GRYTERETTER	<i>måneder</i>	FRUKT	<i>måneder</i>
Storfe	8 - 12	Kjøtt, fjærfe	2 - 3	Epler	12
Svinekjøtt, kalvekjøtt	6 - 9	MEIERIPRODUKTER		Aprikoser	8
Lammekjøtt	6 - 8	Smør	6	Bjørnebær/blåbær	8 - 12
Kaninkjøtt	4 - 6	Ost	3	Solbær/rips	8 - 12
Kjøttdeig/innvoller	2 - 3	Kremfløte	1 - 2	Kirsebær/moreller	10
Pølser	1 - 2	Iskrem	2 - 3	Fersken	10
FJÆRFE		Egg	8	Pærer	8 - 12
Kylling	5 - 7	SUPPER OG SAUSER		Plommer	10
Kalkun	6	Suppe	2 - 3	Bringebær	8 - 12
Fugleinmat	2 - 3	Kjøttsaus	2 - 3	Jordbær	10
KREPSDYR		Postei	1	Rabarbra	10
Bløtdyr, krabbe, hummer	1 - 2	Grønnsaksgryte	8	Fruktjuice (appelsin, sitron, grapefrukt)	4 - 6
Krabbe, hummer	1 - 2	BAKVERK OG BRØD		GRØNNSAKER	
SKALLDYR		brød	1 - 2	Asparges	8 - 10
Østers, uten skall	1 - 2	Kaker (vanlige)	4	Basilikum	6 - 8
FISK		Bløtkake	2 - 3	Bønner	12
"fet fisk" (laks, sild, makrell)	2 - 3	Pannekaker	1 - 2	Artisjokk	8 - 10
"mager fisk" (torsk, flyndrefisk)	3 - 4	Ustekt bakverk	2 - 3	Brokkoli	8 - 10
		Pai	1 - 2	Rosenkål	8 - 10
		Pizza	1 - 2	Blomkål	8 - 10
				Gulrøtter	10 - 12
				Selleri	6 - 8
				Sopper	8
				Kruspersille	6 - 8
				Paprika	10 - 12
				Erter	12
				Prydbønner	12
				Spinat	12
				Tomat	8 - 10
				Squash	8 - 10

ANBEFALING HVIS APPARATET IKKE ER I BRUK

FRAVÆR/FERIE

Ved lange fravær anbefaler vi å bruke opp maten og kople fra apparatet for å spare strøm.

FLYTTE

1. Ta ut alle innvendige deler.

.....

2. Pakk dem godt inn og fest dem til hverandre med limbånd slik at de ikke slår mot hverandre eller blir borte.

3. Skru de justerbare føttene slik at de ikke berører støtteflaten.

.....

4. Lukk døren og lås den fast med limbånd, og bruk dessuten limbånd til å feste strømledningen til apparatet.

STRØMBRUDD

Hvis det oppstår et strømbrudd, må du ringe strømleverandøren og spørre hvor lenge det kommer til å vare.

Merk: Husk at et fullt skap vil holde seg kaldt lenger enn et som bare er halvfullt.

Hvis det er synlige iskrystaller på maten, kan den fryses igjen, men smak og aroma kan bli påvirket.

Hvis maten viser seg å være i dårlig forfatning, er det best å kaste den.

For strømbrudd som varer opptil 24 timer.
Hold døren på apparatet stengt. Det vil gjøre at maten holder seg kald lengst mulig.

For strømbrudd som varer lenger enn 24 timer.
Tøm fryseren og legg maten i en bærbar fryser. Hvis den typen fryser ikke er tilgjengelig, og tilsvarende, hvis ingen kjøleelementer er tilgjengelig, kan du prøve å bruke den maten som er lettest bederverlig.

Tøm easy ice (isboksen).

RENGJØRING OG VEDLIKEHOLD

⚠ ADVARSEL

Før du utfører rengjøring eller vedlikehold, trekk ut stikkontakten til apparatet eller koble fra strømforsyningen.

Du må aldri bruke skuremidler. Kjøleskapsdeler må aldri rengjøres med brennbare væsker.

⚠ ADVARSEL

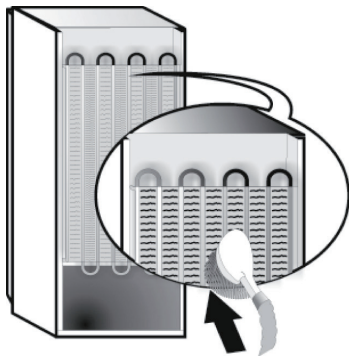
Ikke bruk damprengjøringsutstyr.

Knappene og displayet på kontrollpanelet må ikke rengjøres med alkohol eller alkoholbaserte midler, men med en tørr klut.

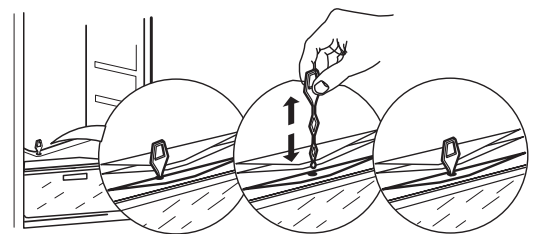
- › Vask apparatet av og til med en klut og en blanding av lunke vann og et nøytralt vaskemiddel som er egnet for vask av kjøleskap innvendig.
- › Rengjør utsiden av apparatet og dørtetningen med en fuktig klut og tørk med en tørr klut.
- › Kondensatoren, som sitter på baksiden av apparatet, bør rengjøres regelmessig med støvsuger.

Viktig:

- › Knappene og displayet på kontrollpanelet må ikke rengjøres med alkohol eller alkoholbaserte midler, men med en tørr klut.
- › Rørene i kjølesystemet sitter nær avisingspannen og kan bli varme. Rengjør dem av og til med støvsuger.



For å sikre at smeltevannet kan strømme uavbrutt og korrekt, rengjør innsiden av avløpshullet bak på kjøleskapet i nærheten av frukt- og grønnsaksskuffen regelmessig, med vedlagt redskap.



FEILSØKINGSLISTE & SERVICE- AVDELING

FØR DU KONTAKTER SERVICE-AVDELINGEN...

Driftsproblemer er ofte et resultat av små ting som du kan fikse selv uten verktøy av noe slag.

FUNKSJONSLYDER

Det er normalt at det kommer lyder fra apparatet, siden det har en rekke vifter og motorer som regulerer ytelsen og som slås på og av automatisk.

NOEN AV FUNKSJONSLYDENE KAN REDUSERES VED Å:

- › nivåregulere apparatet og plassere det på et jevnt underlag.
- › Skille fra hverandre og unngå kontakt mellom apparatet og møblene.

- › Kontrollere om innvendige komponenter er riktig plassert.
- › Kontrollere at flasker og beholdere ikke kommer i kontakt med hverandre.

NOEN AV FUNKSJONSLYDENE DU KAN HØRE

En hvese-lyd når du slår på apparatet første gang eller etter en lang pause.



En gurglelyd når kjølemiddel renner inn i rørene.



BRRR-lyden fra kompressoren når denne er i drift.



En summelyd når vannventilen eller viften starter å virke.



En knakelyd når kompressoren starter.



KLIKKET kommer fra termostaten som regulerer hvor ofte kompressoren er i drift.



FEILSØKINGSLISTE

<i>Problem</i>	<i>Mulig årsak</i>	<i>Løsning</i>
APPARATET VIRKER IKKE	Det kan være problemer med strømnettet.	<ul style="list-style-type: none"> › Kontroller om strømledningen er satt inn i en strømførende kontakt med riktig spenning. › Kontroller verneinnretningene og sikringene i boligens elektriske anlegg
DET ER VANN I AVISINGSPANNEN	Dette er normalt i varmt, fuktig vær. Pannen kan til og med bli halvfull.	› Sørg for at apparatet er i vater slik at vannet ikke renner ut.
KANTENE PÅ APPARATETS MØBEL, SOM BERØRER TETNINGSLISTEN PÅ DØREN, ER VARME Å TA PÅ	Dette er ikke en feil. Dette er normalt i varmt vær og når kompressoren er i gang.	
LYSET IKKE VIRKER	Du må kanskje skifte pære. Apparatet kan være i På/Standby-modus	<ul style="list-style-type: none"> › Kontroller at verneinnretningene og sikringene i boligens elektriske anlegg er effektive. › kontroller at strømledningen er satt inn i en strømførende kontakt med riktig spenning › Hvis LED-lysepærene har gått, må brukeren ringe serviceavdelingen for å få dem skiftet ut med lysepærer av samme type. Disse er kun er tilgjengelig ved våre servicesentre eller autoriserte forhandlere.
DET VIRKER SOM OM MOTOREN GÅR FOR MYE	Motorens driftstid avhenger av ulike ting: antall døråpninger, mengden mat som oppbevares, romtemperaturen, innstillingen til temperaturbryterne.	<ul style="list-style-type: none"> › Kontroller at bryterne på apparatet er riktig innstilt. › Kontroller om det er lagt en stor mengde mat i apparatet. › Kontroller at døren ikke åpnes for ofte. › Kontroller at døren lukkes som den skal.
TEMPERATUREN I APPARATET ER FOR HØY	Det kan være forskjellige årsaker (se "Løsninger")	<ul style="list-style-type: none"> › Påse at kondensatoren (bak på apparatet) er fri for støv og lo. › Påse at døren er godt lukket igjen. › Påse at dørens forseglinger passer som de skal. › Motoren går alltid lenger på varme dager eller hvis rommet er varmt. › Hvis døren på apparatet har blitt stående åpen en stund, eller hvis det er lagt inn store mengder mat, vil motoren gå lenger for å kjøle ned apparatet innvendig.
DØRENE ÅPNER OG LUKKER SEG IKKE ORDENTLIG	Det kan være forskjellige årsaker (se "Løsninger")	<ul style="list-style-type: none"> › Kontroller at det ikke finnes pakker med mat som blokkerer døren. › Kontroller at innvendige deler eller den automatiske ismakeren ikke er ute av stilling. › Kontroller at dørtetningene ikke er skitne eller klebrige. › Sørg for at apparatet står i vater.

ETTER-SALGS SERVICE

FØR DU KONTAKTER SERVICE-AVDELING

1. Kontroller om du kan løse problemet selv, på grunnlag av forslagene gitt **FEILSØKINGSVEILEDNINGEN.**

.....

2. Slå apparatet av og på igjen for å se om problemet vedvarer

DERSOM PROBLEMET VEDVARER ETTER DISSE KONTROLLENE, TA KONTAKT MED VÅR NÆRMESTE SERVICE-AVDELING

For å motta assistanse, ring nummeret som står i garantiheftet eller følg instruksene på nettstedet **www.whirlpool.eu**

Oppgi alltid:

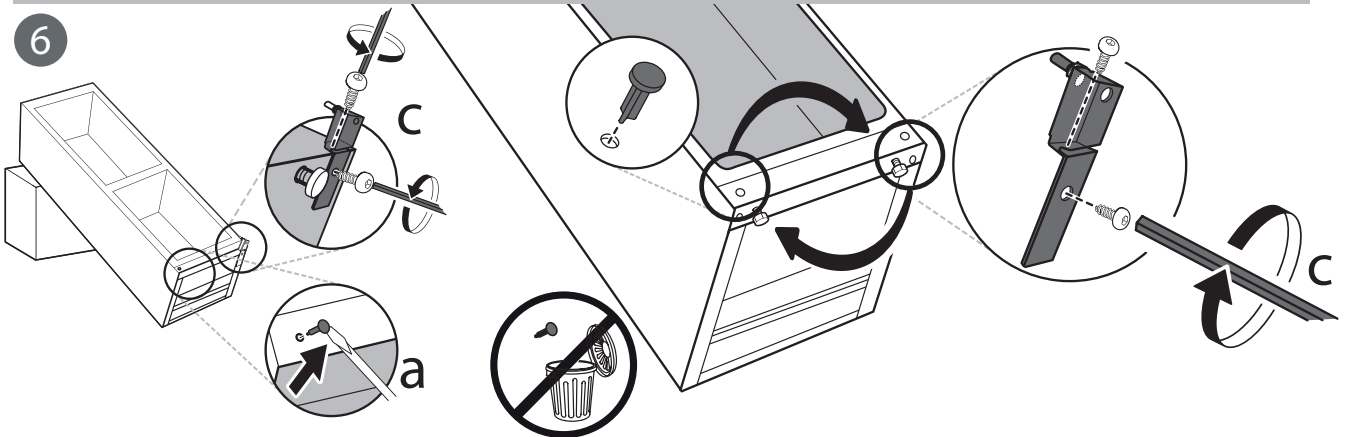
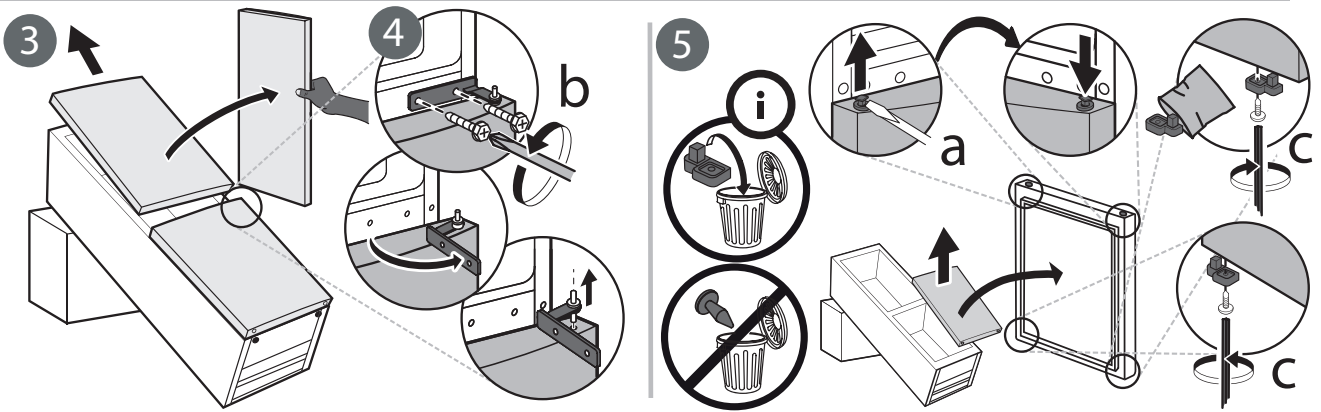
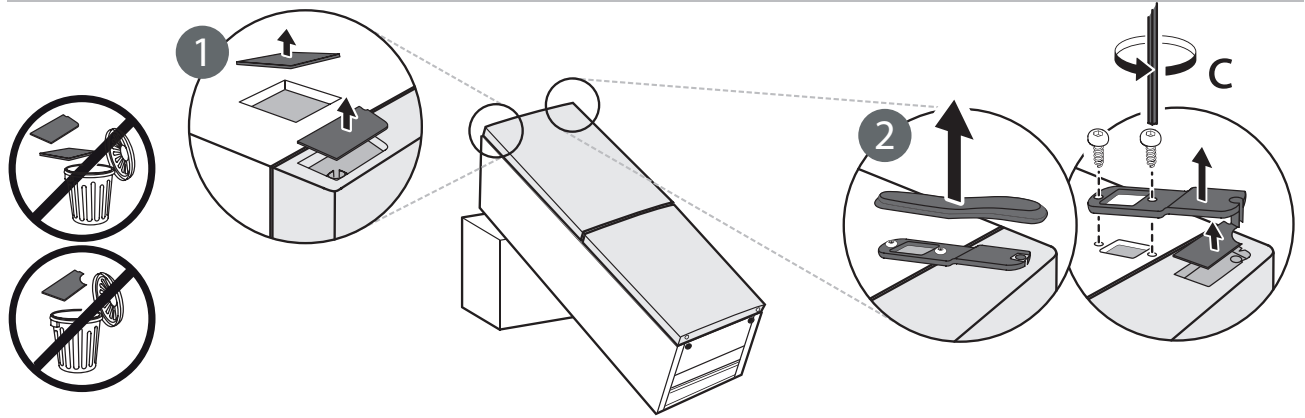
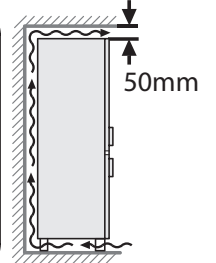
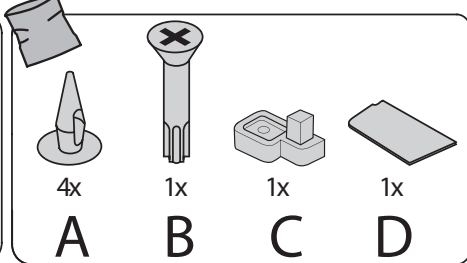
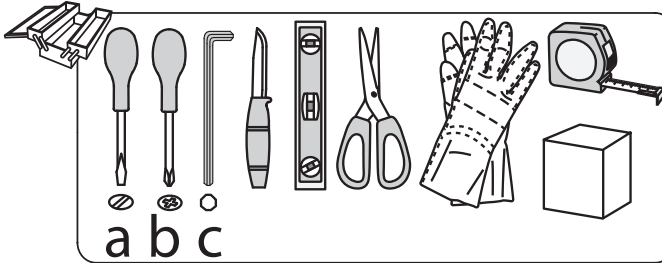
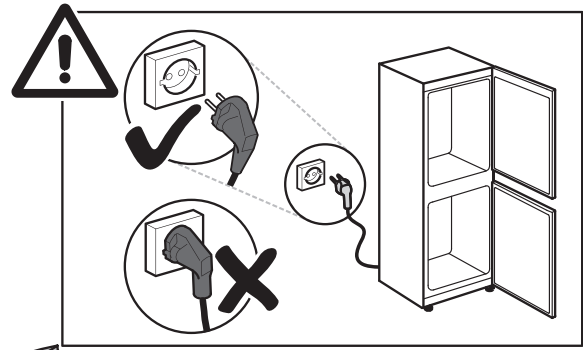
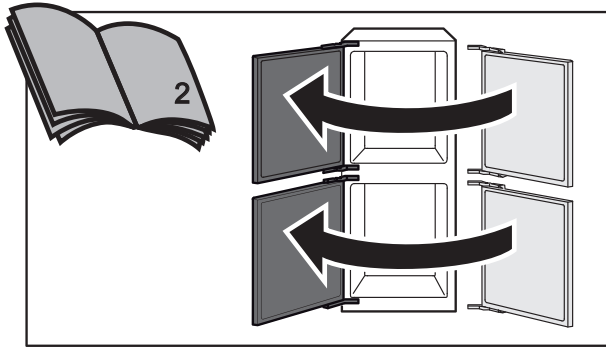
- en kort beskrivelse av feilen;
- typen og nøyaktig apparatmodell;
- service nummer (nummer etter ordet Service på typeplaten). Servicenummeret er også oppgitt på garantiseddelen;
- din fulle adresse;
- ditt telefonnummer.

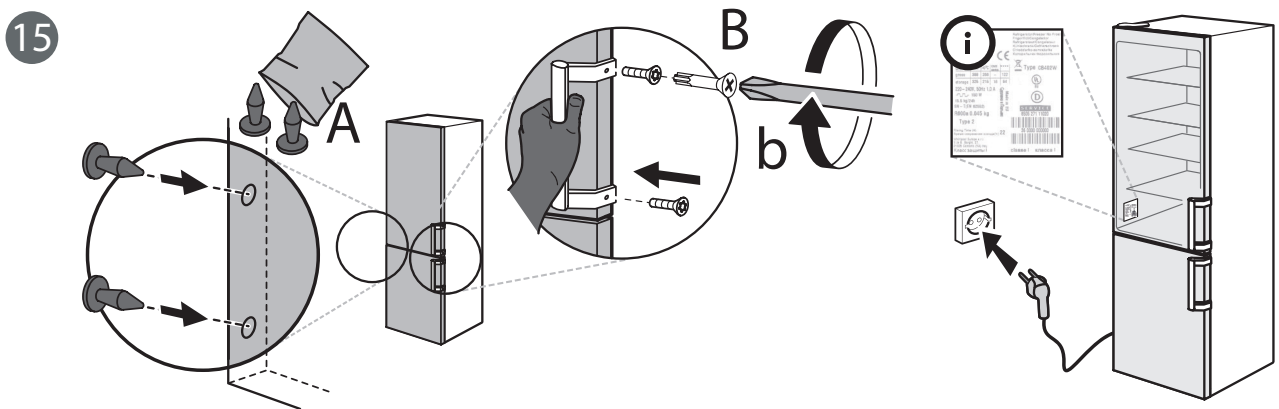
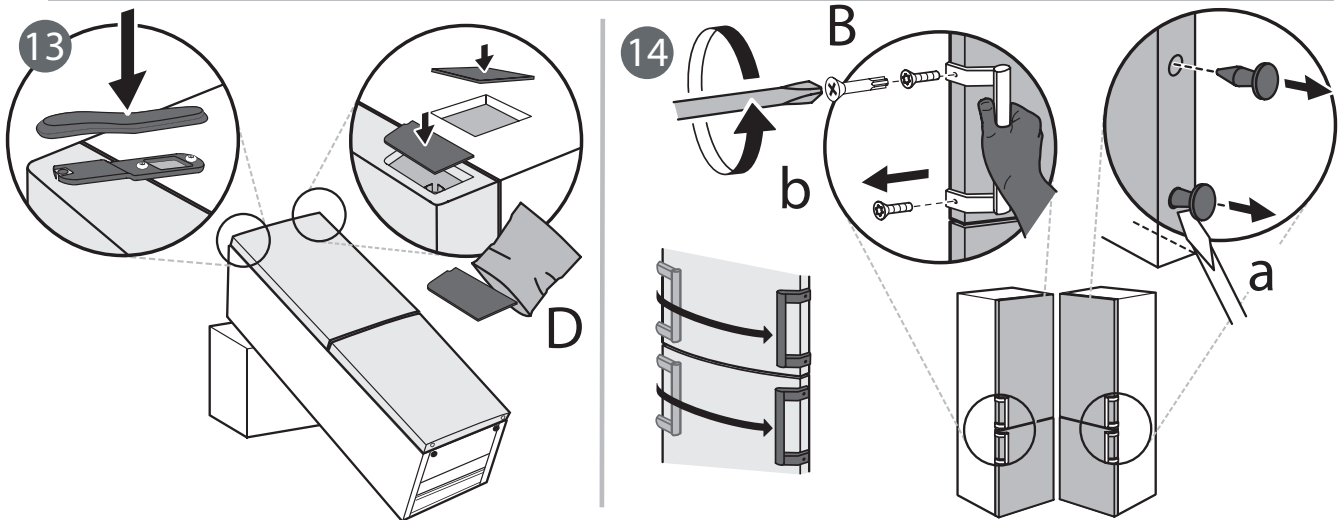
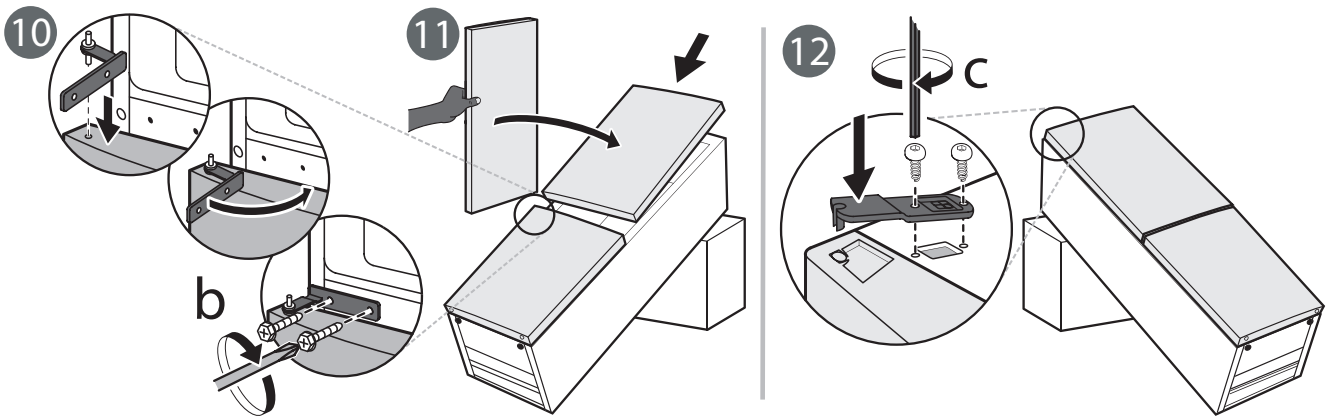
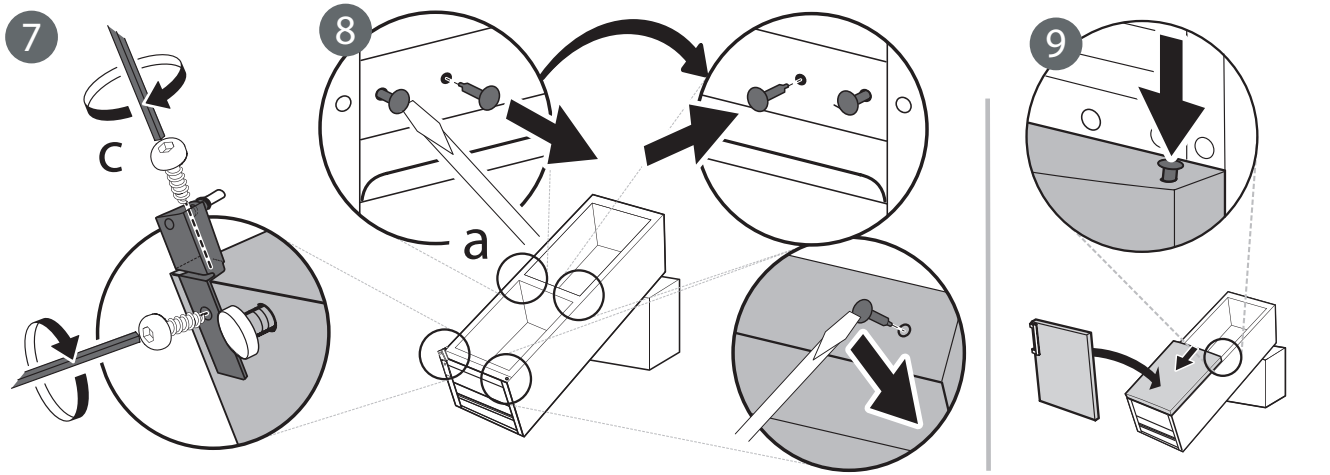
SERVICE 0000 000 00000

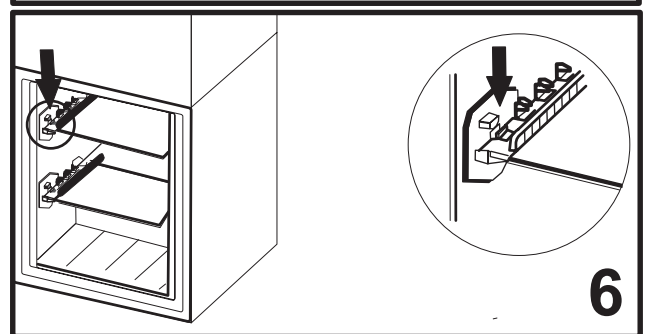
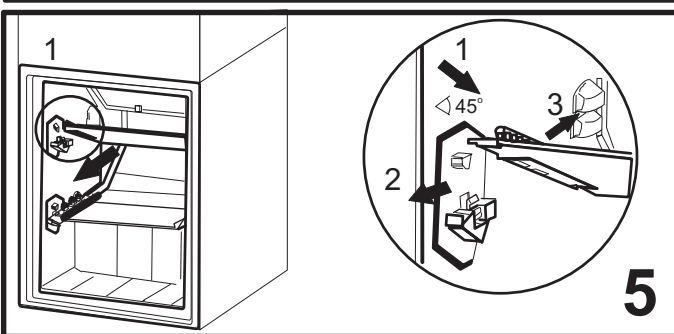
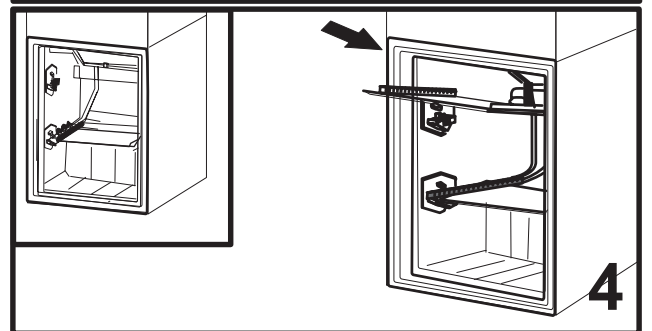
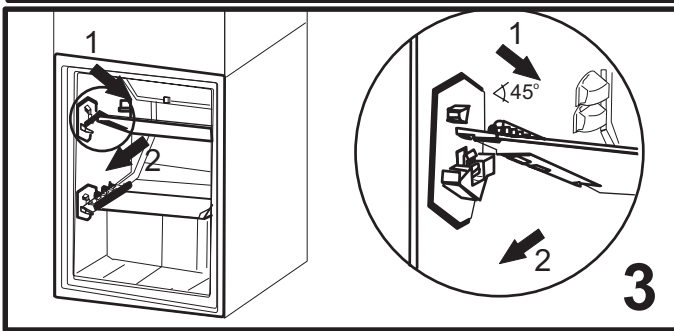
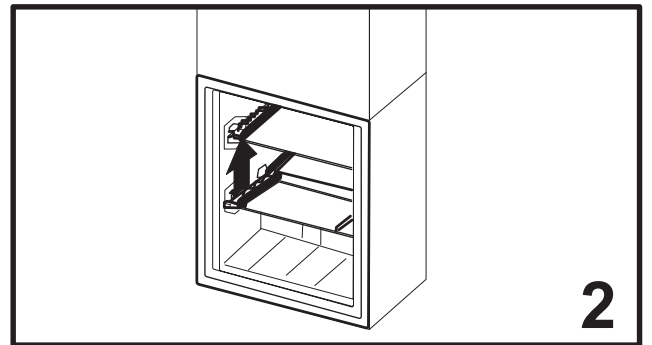
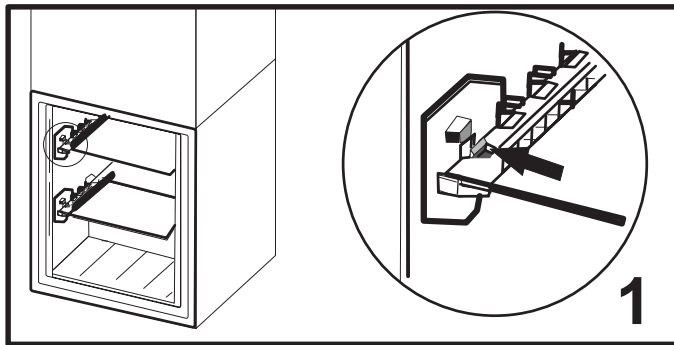
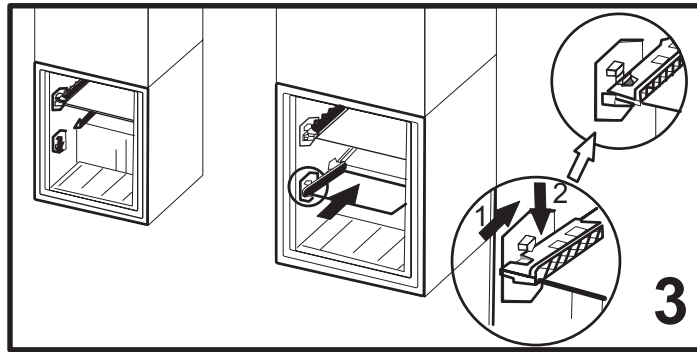
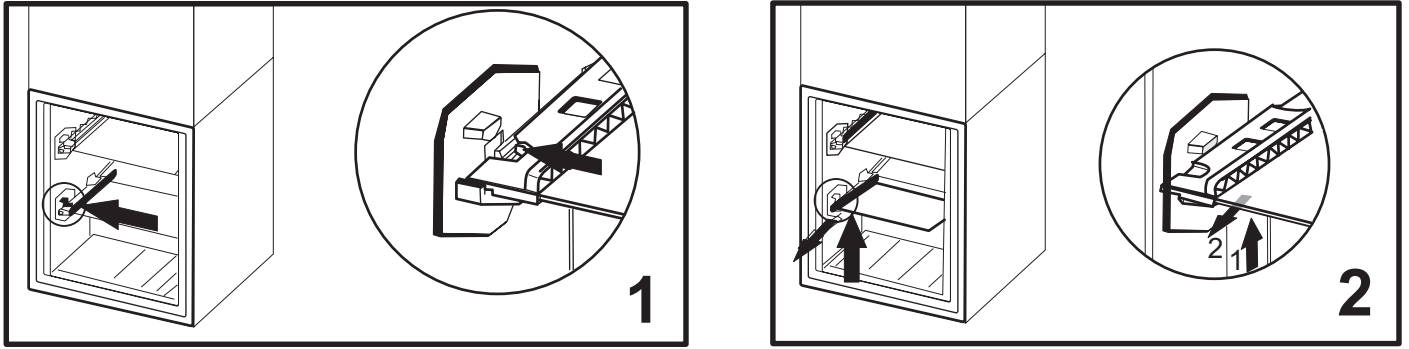


Dersom du har behov for en reparasjon, må du henvende deg til en autorisert serviceavdeling (dette sikrer at det benyttes originale reservedeler og at reparasjonen utføres korrekt).

Produsent:
Whirlpool Europe s.r.l. - Socio Unico
Viale Guido Borghi 27
21025 Comerio (VA)
Italy







NO

400010885447

Whirlpool® er et registrert varemerke for Whirlpool i USA

