

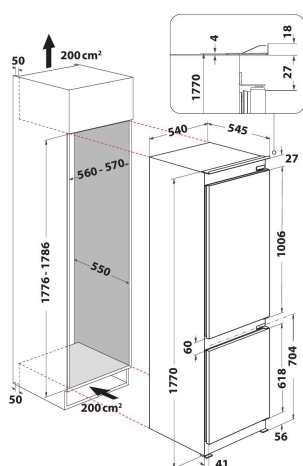
# ART 890/A++/NF

12NC: 856445101100

EAN-kode: 8003437040832

# Whirlpool

SENSING THE DIFFERENCE



- Energiklasse A++
- 6TH SENSE FreshControl kjøleteknologi
- Kapasitet, netto: 264 liter (Kjøl: 201 l + Frys: 63 l)
- Produktmål (HxBxD): 1770x540x545 mm
- Dører som kan hengsles om
- Støynivå: 38 dB(A)
- Frostfritt system
- Funksjon for hurtiginnfrysing
- Klimaklasse SN-T
- Frysekapasitet: 9 Kg/24 h
- Seksjon for hurtig frysing
- Alarm for høy temperatur
- Automatisk avrimingsystem
- Tid for temperaturstigning 16 h
- Justerbar temperatur
- Ventilasjonssystem
- Type belysning: LED

## Whirlpool kombiskap: nofrost - ART 890/A++/NF

Dette Whirlpool kombinerte kjøleskapet/fryseren har følgende funksjoner: hvit farge. No Frost, en antifrost-teknologi, forebygger effektivt isdannelse i fryseren din ved å redusere mengden fuktighet. Glasshyller, som både gir robusthet og eleganse. En vifte sikrer en jevn luftstrøm inni, for bedre ventilasjon. Unik 6TH SENSE FreshControl-teknologi regulerer automatisk temperaturen og fuktighetsnivåene i fryseren for å holde maten fersk lenge.



### FreshControl

Ferskere, lengre. Den unike 6TH SENSE FreshControl-teknologien justerer dynamisk fuktighetsnivåene og temperaturen inne i fryseren, for å holde maten ferskere lengre (inntil 4 ganger lengre).



### Temperaturalarm

Utformet for å gi deg trygghet. Temperaturalarmfunksjonen varsler hvis temperaturen inni kjøleskapet øker, og hjelper deg unngå å mat forringes.



### Fresh Box

Creates ideal conditions to store fruit and vegetables. A drawer to store your fruits and vegetables.



### Plasshåndtering

All plassen du trenger. Whirlpool kjøleskapsfryserens innovative design gir deg all plassen og fleksibiliteten du trenger for å oppbevare din mat og drikke komfortabelt.



### Ventilasjon

Dette kombiskapet fra Whirlpool har en vifte som gir jevn og myk luftstrøm i rommet i apparatet, for å øke ventilasjonen.



### Energispar

Superrask gjenoppretting av temperaturen. Den innovative Energispar-teknologien gir superrask gjenoppretting av naturen og forlenger ferskheten.



### Glasshyller

Vår streben mot skjønnhet i alle detaljer. Dette kjøleskapet fra Whirlpool inneholder glasshyller som er utviklet for å kombinere skjønnhet og funksjonalitet, og gir deg den best tenkelige opplevelsen ved bruk.



### Elektronisk kontrollsystem

Krystallklare ytelser. Dette kombiskapet fra Whirlpool har et elektronisk kontrollsystem som garanterer riktige parameterinnstillinger til enhver tid, og gir perfekt ytelses- og temperaturkontroll.



### LED-lys

Perfekt opplyst. Energieffektive LED-lys sprer lyset jevnt over hele kjøleskapsrommet, og gjør det enklere å finne det du leter etter.

# ART 890/A++/NF

12NC: 856445101100

EAN-kode: 8003437040832

# Whirlpool

SENSING THE DIFFERENCE

## PRODUKTINFORMASJON

Produktgruppe	Kjøleskap/fryser kombinasjon
Installasjonstype	Bygg-inn
Betjeningstype	Elektronisk
Konstruksjonstype	built-in
Hovedfarge på produktet	Hvit
Tilkoblingseffekt	160
Strøm	16
Spenning	220-240
Frekvens	50
Antall kompressorer	1
Lengden på strømledningen	245
Støpseltype	Schuko
Enhetens totale nettokapasitet	264
Antall stjerner	4
Høyde på produktet	1770
Bredde på produktet	540
Dybde på produktet	545
Maksimale justeringsmuligheter føtter	0
Nettovekt	58

## TEKNISKE SPESIFIKASJONER

Avrimingsprosess kjøleseksjon	Automatisk
Avrimingsprosess fryseseksjon	Frostfri
Bryter for hurtigkjøling	Nei
Hurtigfrysfunksjon	Ja
Indikator for åpen dør fryser	Ja
Regulerbar temperatur	Ja
Regulerbar temperatur i fryser	Ja
Innvendig vifte kjøleseksjon	Ja
Antall frysekuffer	3
Automatisk motorisert ismaskin	Nei
Antall hyller i kjøleseksjon	5
Hyllenes materiale	Glass
Termometer kjøleseksjon	Ingen
Termometer fryseseksjon	Ingen
Antall temperaturfelt	1

## FORBRUK

Energieffektivitetsklasse - NY (2010/30/EU)	A++
Årlig energiforbruk - NY (2010/30/EU)	233
Kjøleskapets nettokapasitet - NY (2010/30/EU)	201
Fryserens nettokapasitet - NY (2010/30/EU)	63
Innfrysingskapasitet - NY (2010/30/EU)	9
Klimaklasse	SN-T
Støynivå	38
Frostfritt system	Fryser

**ENERG** Y IJA  
енергия · ενεργεια  
IE IA

**WHIRLPOOL**  
ART 890/A++/NF

A+++  
A++  
A+  
A  
B  
C  
D

**A++**

**233**  
kWh/annum

ENERGIA - ΕΝΕΡΓΙΑ  
ENERGIE - ENERGIA  
ENERGIE - ENERGIE - ENERGI

1L  
**201 L**

**63 L**

**38 dB**

2010/1060