

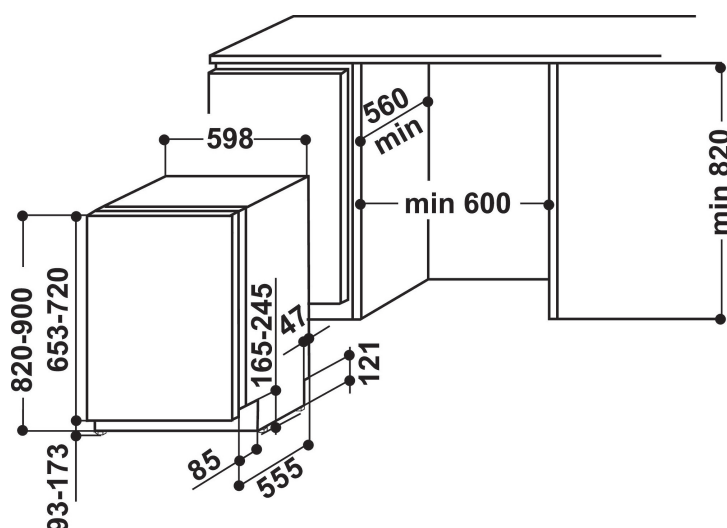
WIO 30239 PG E

12NC: 859991533850

Code EAN: 8003437209796

Whirlpool

SENSING THE DIFFERENCE



- Type d'installation: Complètement Intégré
- Classe énergétique A++
- Capacité : 14 couverts
- Technologie 6TH SENSE
- Niveau sonore : 39 dB(A)
- Consommation d'eau: 9.5 litres (2660 litres par an)
- PowerCleanPro
- PowerCleanPro
- Système de filtre auto-nettoyant
- Départ différé 1-12h
- Silencieux
- FlexiSpace
- Panier supérieur réglable en hauteur, même chargé
- Option Demi-charge MultiZone
- Panier à couverts dans panier inférieur
- Option All-in-1
- Programme Hygenic+

Lave-vaisselle encastrable Whirlpool: couleur inox, standard - WIO 30239 PG E

Ce lave-vaisselle encastrable Whirlpool présente les caractéristiques suivantes : couleur inox. Rendement énergétique exceptionnel A++ et consommation d'énergie réduite. Pieds réglables pour une parfaite stabilité, même sur des surfaces ou des sols irréguliers. Technologie innovante assurant un fonctionnement parfaitement silencieux qui contribue à la discrétion de l'appareil. Excellentes performances de nettoyage, avec un lavage incomparable.



Départ différé

Appareil adapté à vos besoins. L'option de démarrage différé vous permet de régler le démarrage du cycle au moment qui vous convient le mieux, vous permettant ainsi d'économiser du temps et de l'énergie.



Option panier unique

Une efficacité exceptionnelle au niveau de la consommation d'eau. L'option panier unique vous permet de laver un nombre réduit d'articles sans devoir attendre que votre lave-vaisselle soit rempli. Bénéficiez de résultats parfaits et d'une consommation d'eau réduite.



Glass Protect

Grâce au système Glass Protect, mettez vos grands verres à pied dans le panier inférieur et lancez le cycle Cristal pour prendre soin de vos verres fragiles tout en garantissant les meilleurs résultats de lavage.



14 couverts

Tout l'espace dont vous avez besoin. Ce lave-vaisselle Whirlpool a une capacité de 14 couverts, et s'adapte pour vous permettre de disposer de tout l'espace dont vous avez besoin à tout moment.



Ultra Silencieux

Un appareil ultra-silencieux Ce lave-vaisselle Whirlpool est conçu pour donner d'excellents résultats tout en ayant un niveau sonore très faible pour plus de paix et de tranquillité.



6TH SENSE Technology

Le programmateur intelligent 6ème Sens adapte automatiquement la durée du cycle, la température mais aussi la quantité d'eau nécessaire pour un lavage impeccable. Vous économisez ainsi jusqu'à 50%* d'eau et de temps. *Consommations réalisées en comparant la consommation minimale et maximale avec le programme 6ème sens

WIO 30239 PG E

12NC: 859991533850

Code EAN: 8003437209796

Whirlpool

SENSING THE DIFFERENCE

CARACTERISTIQUES PRINCIPALES

Type de construction	Encastrable
Type de montage	Intégration total
Type de commande	Electronique
Types de dispositifs de réglage et d'alarme	-
Top amovible	N/A
Porte habillable	N/A
Couleur principale du produit	Inox
Puissance de raccordement	1900
Intensité	10
Tension	220-240
Fréquence	50
Longueur du cordon électrique	130
Type de prise	Schuko
Longueur du tuyau d'alimentation	155
Longueur du tuyau d'évacuation	150
Plinthe réglable	Non
Hauteur avec top amovible	0
Pieds réglables	Oui - tous depuis l'avant uniquement
Hauteur du produit	820
Largeur du produit	598
Profondeur du produit	555
Profondeur porte ouverte à 90°	-
Hauteur minimale de la niche d'encastrement	820
Hauteur maximale de la niche d'encastrement	900
Largeur minimale de la niche d'encastrement	600
Largeur maximale de la niche d'encastrement	600
Profondeur de la niche d'encastrement	560
Poids net	35.5
Poids brut	37.5

CARACTERISTIQUES TECHNIQUES

Programmes automatiques	Oui
Température maximale d'admission d'eau	60
Options de départ différé	Continu
Délai maximum de départ différé	12
Indicateur de déroulement	-
Afficheur digital de temps restant	Oui
Témoin de sel	Oui
Témoin de rinçage	Oui
Dispositif de sécurité	N/A
Panier supérieur réglable	Oui
Diamètre maximum pour une assiette panier supérieur	0
Diamètre maximum pour une assiette panier inférieur	0
Nombre de couverts	14

PERFORMANCES

Classe énergétique - NOUVEAU (2010/30/UE)	A++
Consommation énergétique annuelle - NOUVEAU (2010/30/CE)	266
Durée du mode "laissé sur marche" - NOUVEAU (2010/30/CE)	12
Consommation énergétique en mode "laissé sur marche" - NOUVEAU (2010/30/UE)	6
Consommation énergétique en mode "arrêt" - NOUVEAU (2010/30/UE)	0.5
Consommation d'eau annuelle - NOUVEAU (2010/30/CE)	2660
Niveau sonore	39

The image shows the energy label for the Whirlpool WIO 30239 PG E. It features the European Union energy label logo with 'ENERG' and 'eներգիա · ενεργεια' in multiple languages. The Whirlpool logo is prominently displayed. The model number 'WIO 30239 PG E' is listed. A vertical bar on the left shows energy efficiency classes from A+++ (green) to D (red), with A++ highlighted in a black box. The energy consumption is 266 kWh/annum. Below this, there are four icons: a water tap for water consumption (2660 L/annum), a flame for energy efficiency class (A++), a glass and plate for the number of place settings (X 14), and a speaker for noise level (39 dB). The label also includes the text 'ENERGIA · ЕНЕРГИЯ · ENERGIA · ENERGIJA · ENERGY · ENERGIE · ENERGI' and the date '2010/1059'.