

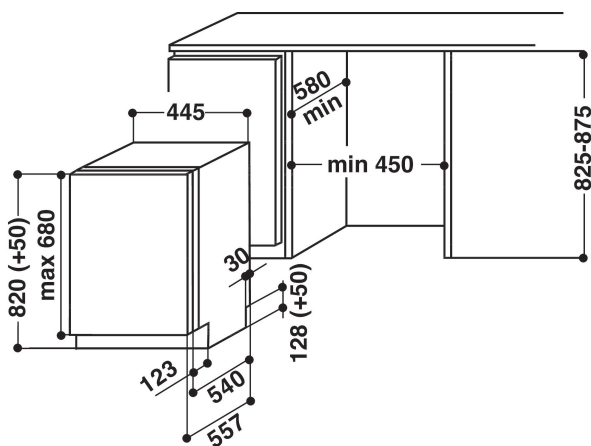
ADG 155

12NC: 851195901000

EAN-kode: 8003437970863

Whirlpool

SENSING THE DIFFERENCE



PRODUKTINFORMASJON

Konstruksjonstype	Bygg-inn
Installasjonstype	Helintegrert
Betjeningstype	Mekanisk og elektronisk
Type betjeningsinnstillinger og varselenheter	-
Avtakbar topplate	I/t
Møbeldør/dekordør	I/t
Hovedfarge på produktet	Core Silver
Tilkoblingseffekt	2200
Strøm	10
Spenning	220-240
Frekvens	50
Lengden på strømledningen	150
Støpseltype	Schuko
Lengden på inntaksslangen	150
Lengden på avløpslangen	150
Justerbar sokkel	Nei
Høyde på avtakbar topplate	0
Justerbare føtter	Ja - alle forfra
Høyde på produktet	820
Bredde på produktet	445
Dybde på produktet	538
Dybde med 90 graders åpen dør	1145
Minste nisjehøyde	0
Maksimal nisjehøyde	0
Minste nisjebredde	0
Maksimal nisjebredde	0
Nisjedybde	0
Nettovekt	37
Bruttovekt	42

TEKNISKE SPESIFIKASJONER

Automatiske programmer	Nei
Maksimal temperatur for vanninntak	60
Mulige startforsinkelser	En fast tid
Startforsinkelse maks.	9
Fremdriftsindikator	-
Digital nedtellingsindikator	Nei
Lysindikator for salt	Ja
Lysindikator for skyllemiddel	Ja
Sikkerhetsinnretning	Ja
Justerbar øvre kurv	Nei
Største tallerken i overkurv	0
Største tallerken i underkurv	0

FORBRUK

Energieffektivitetsklasse - NY (2010/30/EU)	A+
Årlig energiforbruk - NY (2010/30/EU)	222
Varighet til på-modus - NY (2010/30/EU)	0
Strømforbruk i på-modus - NY (2010/30/EU)	1.8
Strømforbruk i av-modus - NY (2010/30/EU)	0
Årlig vannforbruk - NY (2010/30/EU)	2940
Støynivå	52