

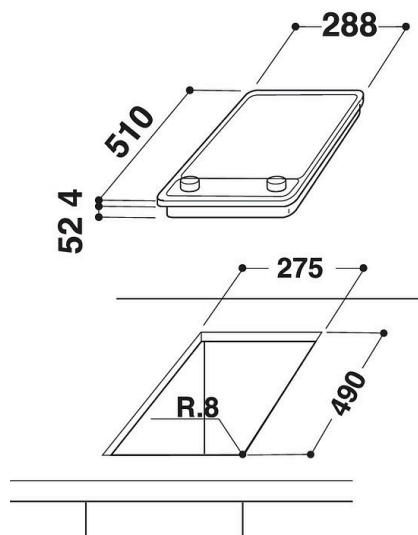
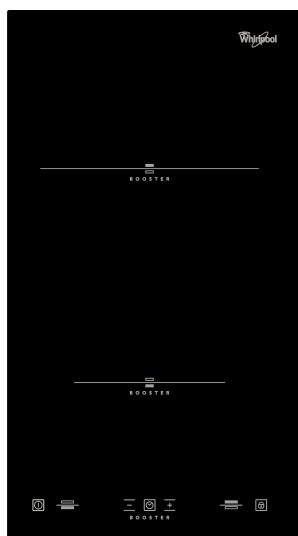
ACM 712/IX

12NC: 857671201000

EAN-kode: 8003437818264

Whirlpool

SENSING THE DIFFERENCE



- Antall induksjonssoner som kan brukes samtidig: 2
- FlexiCook-sone, to soner kan kobles sammen til én stor varmesone
- Restvarmeindikasjon
- Barnesikring
- På/Av bryter
- 30 cm bred
- Timerfunksjon
- Svart glasskokeopp
- Antall soner med booster: 2
- Indikator for aktivt apparat
- Tilkoblingskabel medfølger
- Styring av effekt: maksimal effektinnstilling 2,5 kW/4 kW/6 kW/7,4 kW
- Produktmål (HxBxD): 56x288x510 mm
- Innbyggingsmål, maks. (HxBxD): 52x275x490 mm
- Tilkoblingseffekt: 3000 W

Whirlpool induksjonstopp - ACM 712/IX

2 induksjonskokesoner. flexiCook-soneteknologi lar deg kombinere flere kokeplater til en enkelt sone for større gryter og panner. Denne glasskeramiske induksjonplatetoppen fra Whirlpool har følgende egenskaper: Elegant teknologi som varmer opp pannen, ikke platetoppen, og dermed reduserer energispredning og gir et perfekt resultat. Elektrisk strømforsyning.



Induksjonsteknologi

Raskere, mer energieffektiv matlaging. Induksjonsteknologi varmer pannen, ikke koketoppen, reduserer spredning av energien med 10 %, og gir perfekte resultater.



FlexiCook

Flexibilitet og ytelser. FlexiCook gir fleksible kokeområder med plass for gryter og panner i alle størrelser.



Energikontroll

Enestående energieffektivitet. Med energikontrollfunksjonen kan du stille inn koketoppens effektnivå, så du unngår å overbelaste strømmettet i boligen.



Fleksibel matlaging

Automatiske effektinnstillinger. Velg kokefunksjon på berøringsskjermen, så vil koketoppen automatisk justere effektnivået etter dette.



Frontkontroller

Få full kontroll på tilberedning. Kontrollpanelet er praktisk plassert på platetoppens fremkant og er intuitivt brukervennlig.



Forsterker

Nyt superrask koketid med Booster kokesone.



Forsterker 3 kW

Oppnå ideelle resultater, raskere. Denne Whirlpool koketoppen har en 3 kW forsterker for raskere, mer effektiv oppvarming.



Touch control

Matlaging ved å trykke på en knapp. Takket være TouchControl har du den nøyaktige kontrollen av koketoppene dine. Sensoreffektreguleringen klarer seg uten de 10 fasene på de fleste skiver og muliggjør dermed enklere rengjøring og stell av komfyrtoppen.

ACM 712/IX

12NC: 857671201000

EAN-kode: 8003437818264

Whirlpool

SENSING THE DIFFERENCE

PRODUKTINFORMASJON

Produktgruppe	Koketopp
Konstruksjonstype	Bygg-inn
Betjeningstype	Elektronisk
Type betjeningsinnstillinger og varselenheter	-
Antall gassbrennere	0
Antall elektriske kokesoner	2
Antall elektriske plater	0
Antall highlightplater	0
Antall halogenplater	0
Antall induksjonsplater	2
Antall elektriske varmesoner	0
Plasseringen til betjeningspanelet	Front
Overflatemateriale	Glass
Hovedfarge på produktet	Svart
Tilkoblingseffekt	3000
Gasseffekt	0
Gasstype	N/A
Strøm	0,2
Spenning	230
Frekvens	50/60
Lengden på strømledningen	120
Støpseltype	Nei
Gasstilkobling	N/A
Bredde på produktet	288
Høyde på produktet	56
Dybde på produktet	510
Minste nisjehøyde	52
Minste nisjebredde	275
Nisjedybde	490
Nettovekt	5.6
Automatiske programmer	Nei

TEKNISKE SPESIFIKASJONER

Strømindikator	Ja
Plateindikator	0
Reguleringstype	Temperaturregulering
Type lokk	Uten
Restvarmeindikator	Separat
Strømbryter	Ja
Sikkerhetsinnretning	-
Timer	Ja

FORBRUK

Energitilførsel	Elektrisk
-----------------	-----------